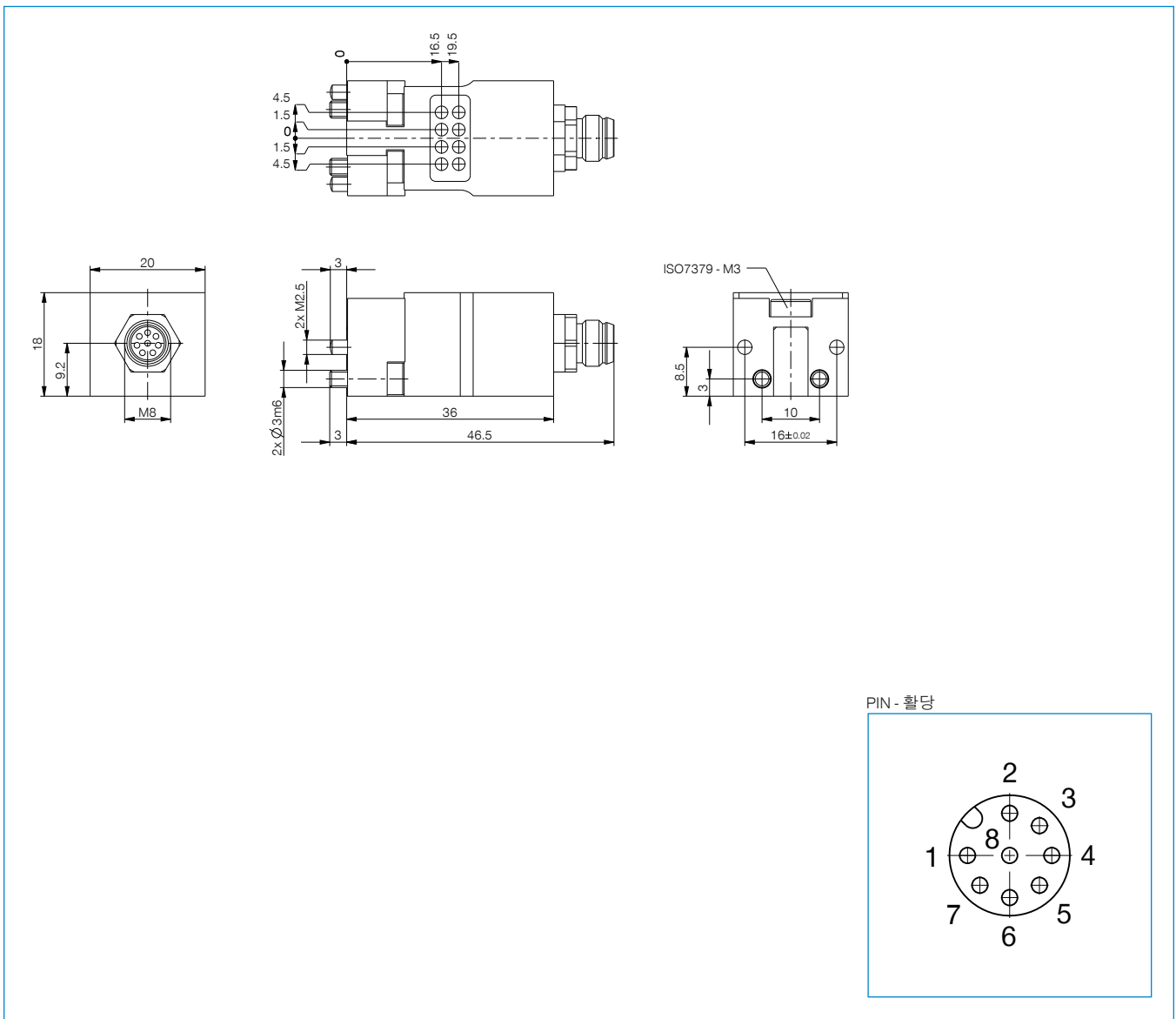


WER201LSI08-10-A

주문번호		기술 데이터
WER201LSI08-10-A		
적합	비고정 부품	
연결 종류 *	스프링 접점	
연결부 종류	원형 플러그	
연결부 나사산	M8	
접점 갯수	8	
연결부 유형	핀	
정격 전류 [A]	1.5	
전원전압 [V DC]**	30	
무게 [kg]	0.028	

*FST=플랫 플러그, RST=원형 플러그, FRL=프리 케이블 말단부

**고객측 접지시 기재사항, 접지없이 60V



PIN - 할당

