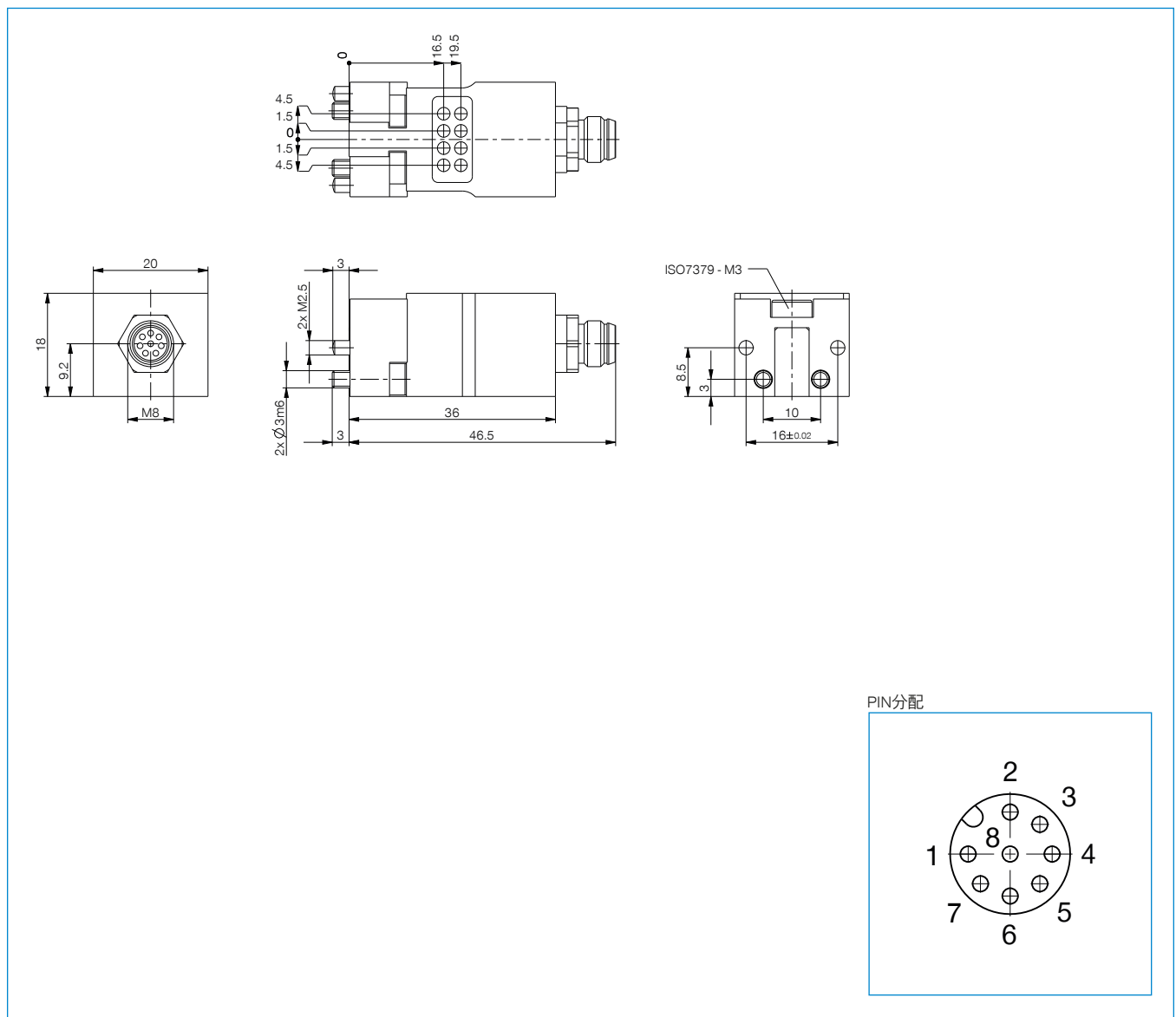


## WER201LSI08-10-A

订购编号	技术数据
可匹配于	WER201LSI08-10-A
连接方式 *	地段部分
固定类型	弹簧触点
固定螺纹	圆形连接器
接触点/面数量	M8
连接类型	8
标准流量 [A]	公头
电源电压 [V DC]**	1.5
重量 [kg]	30
	0.028

\*FST = 扁插头, RST = 圆插头, FRL = 空线端

\*\*客户方接地数据, 60V 不接地



PIN分配

