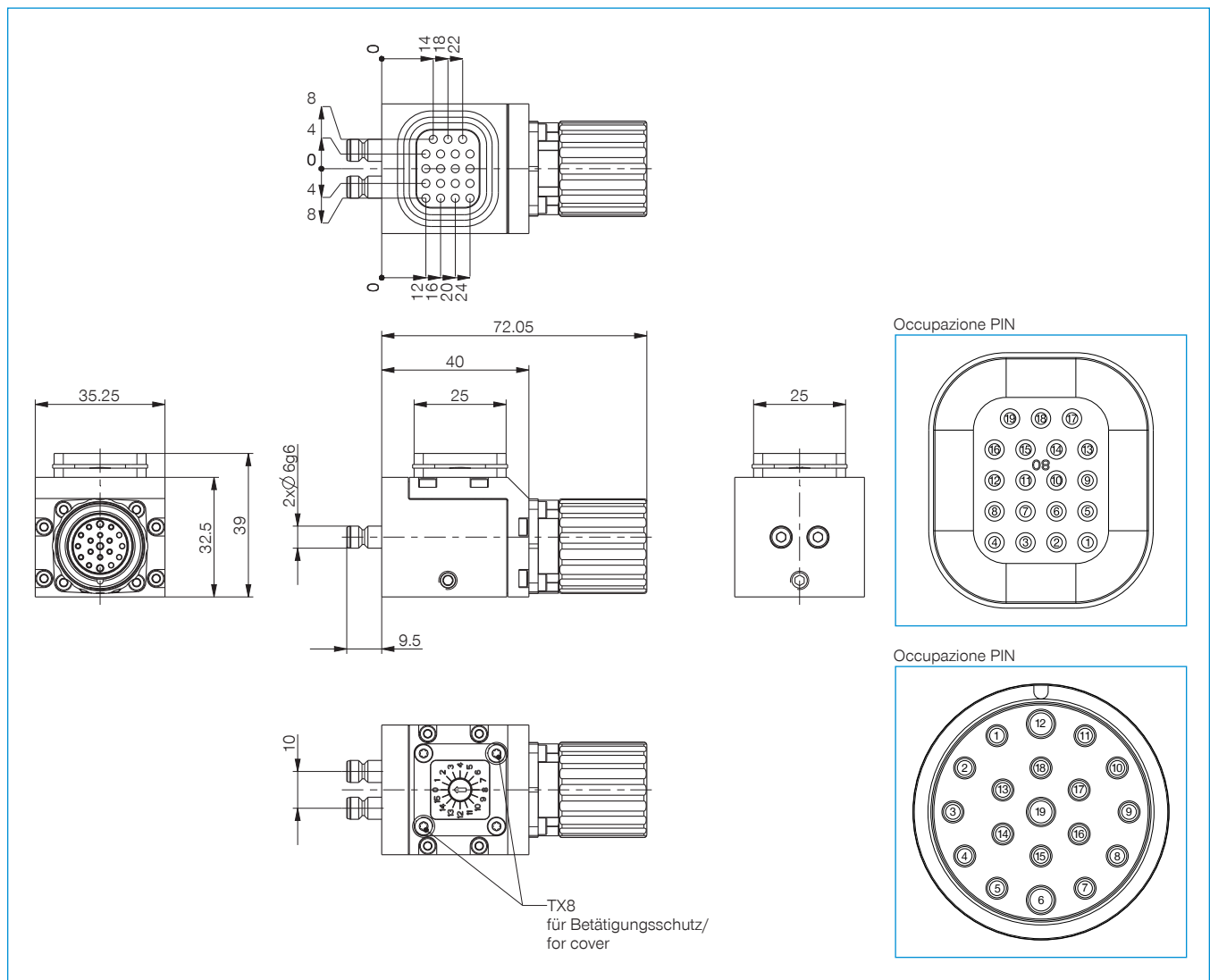


# ELEMENTO DI CONNESSIONE

## WER3000LSI13-26-A

Numero d'ordine	WER3000LSI13-26-A
Serie	WER3000
Tipo di trasmissione	elettrica
Funzione	Codifica degli strumenti
Adatto per dimensioni costruttive	WWR / WWR1000 - 100 / 125 / 160 / 200
Adatto per	Parte mobile
Numero contatti	13+6
Tipo di collegamento	Contatti molleggiati
Corrente nominale [A]	3
Tensione di esercizio [V]	60
Filettatura di collegamento	M23
Modalità di connessione	Presca
Tipo di connessione	Connettore rotondo
Orientamento del collegamento	radiale o assiale
Forza di accoppiamento [N]	19
Forza di distacco [N]	-
Grado di protezione secondo IEC 60529	IP54*
Peso [kg]	0.16

\*solo nello stato accoppiato



	0	1	2	3	4	5	6	7	8	9	10	11	12	13	14	15
1																
2																
4																
8																

