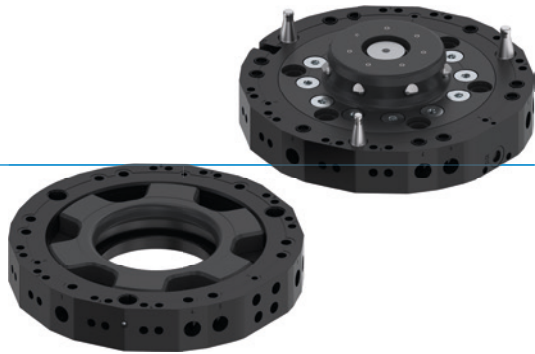


# 工具快换

## WPR5000 系列

### ▶ 产品优点



#### ▶ 安全的快换装置

通过弹簧预紧活塞、自锁式锁定装置以及可选的传感器和其他配件,确保出色的安全性。Zimmer Group 的快换装置可满足性能等级 d、控制类别 3 的高要求。






#### ▶ 锁定运动机构

创新锁定运动机构配有锁定螺栓,刚度极高,为快换装置树立了新的标杆。采用极其扁平的设计,作用于机器人的力矩载荷极小,因此可以使用尺寸更小且成本更低的机器人。

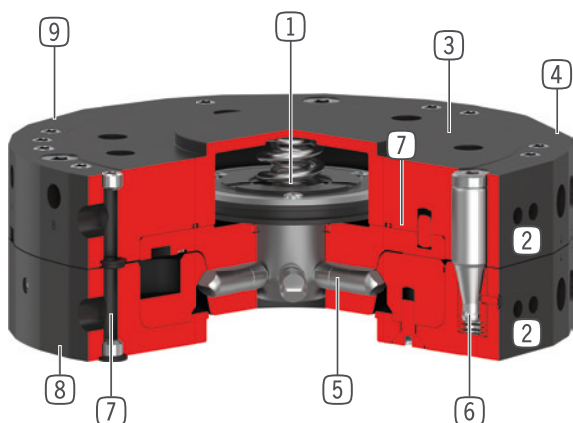
#### ▶ 种类繁多

无论传输哪一种介质,使用 WER1500 和 WER3000 系列的合适能源元件,除了气动、流体、电信号和负载之外,还可以进行通信传输等。

### ▶ 产品特点

尺寸型号	版本	
WPR5XXX	F-00-A	L-00-A
 机械式自锁	●	●
 (最多)5 百万次循环免维护	●	●
 磁场传感器	●	●
 耐腐蚀	●	●
 IP54	●	●

## 优势细节



- ① **驱动**
  - 弹簧预紧活塞
  - 采用机械式自锁,安全性极高
  - 即使在压力下降或急停情况下,也能可靠固定工具端和工具
- ② **安装能源模块**
  - 侧面连接可选配的能源元件,用于传输流体、电信号和负载、通信、气动和真空等
- ③ **机械手法兰**
  - 安装圈符合EN ISO 9409-1标准
- ④ **活塞位置检测**
  - 可选配内置传感器
  - 直接整合在快换装置中,节省安装空间,减少干涉轮廓
- ⑤ **锁销**
  - 所有锁件材质为硬化钢
- ⑥ **定心销**
  - 预紧的定心销,抗扭刚度极大
- ⑦ **内置气路**
  - 空气/真空管路
  - 可实现无管操作
- ⑧ **非固定端**
  - 用于客户侧安装
- ⑨ **固定端**
  - 用于机械手端安装

## 技术数据

尺寸型号	依据EN ISO 9409-1标准的连接法兰	气体传输 [编号]	电传输	合适的能源模块
WPR5031	TK 31.5	4	选配	4x WER1500
WPR5040	TK 40	4	选配	4x WER1500
WPR5050	TK 50	4	选配	4x WER1500
WPR5063	TK 63	6	选配	6x WER1500
WPR5080	TK 80	6	选配	8x WER1500
WPR5100	TK 100	8	选配	6x WER3000
WPR5125	TK 125	10	选配	8x WER3000
WPR5160	TK 160	10	选配	8x WER3000

## 更多详情请上网查询



所有信息查询请点击:[www.zimmer-group.com](http://www.zimmer-group.com)。产品参数、绘图、3D模型和操作说明均可根据产品型号查询。清晰且实时更新。

# 工具快换

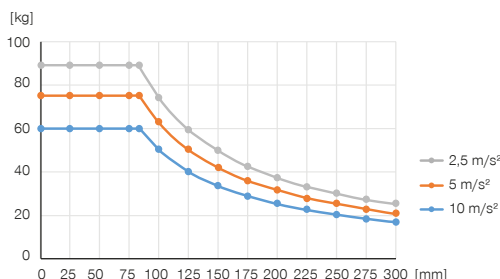
## WPR5063 尺寸型号

### 产品规格



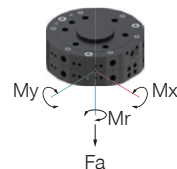
#### 可变安装位置

图示为最大搬运重量与加速度和杠杆臂的关系。并不取代技术设计。



#### 力和力矩

显示可能作用在换枪盘上的最大力和扭矩。



Mr [Nm]	250
Mx [Nm]	350
My [Nm]	350
Fa [N]	8500

### 随货提供



6 [个]  
O型圈  
COR0090150

### 配件建议



#### 能源供应



**GV1-8X6**  
直插接头-快接式



**GVM5**  
直插接头-快接式



**WV1-8X6**  
角度接头-快接式



**WVM5**  
角度接头-快接式



#### 传感器



**ZUB190817**  
活塞位置检测



**NJR04-E2SK**  
接近开关电缆 0.3m - M8接头



#### 接口 / 其他



用于快换装置的能源元件和配件



**AWPR5063-00-A**  
放置架



**AWPR5063-10-A**  
放置架



**ZUB189694**  
编程笔



**ZUB192299**  
解锁扣件

**订购编号**

依据EN ISO 9409-1标准的连接法兰

驱动类型

合适的能源模块

气体传输 [编号]

电传输

每种载体的通过量 [l/min]

锁紧时自限位

锁定行程 [mm]

Z轴重复定位 [mm]

X,Y轴重复定位 [mm]

连接力 [N]

释放力 [N]

X,Y上对接偏差最大值 [mm]

操作气压 [bar]

额定操作气压 [bar]

操作温度 [°C]

每循环耗气体积 [cm³]

惯性矩 [kgcm²]

认证

重量 [kg]

**▶ 技术数据**

**WPR5063F-00-A**

TK 63

气动

6x WER1500

6

选配

700

机械

2

0.01

0.02

10

10

2.0

4 ... 10

6

5 ... +80

23

4.97

LABS / REACH / RoHS

0.58

**WPR5063L-00-A**

TK 63

气动

6x WER1500

6

选配

700

机械

2

0.01

0.02

10

10

2.0

4 ... 10

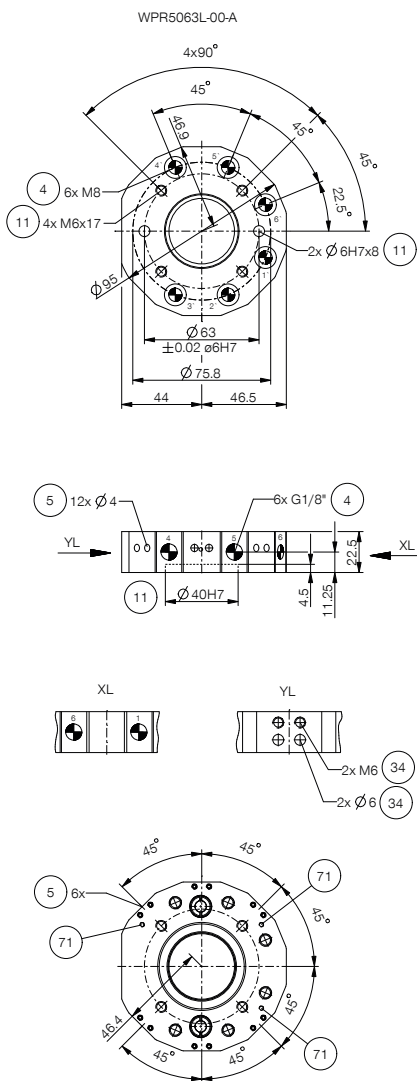
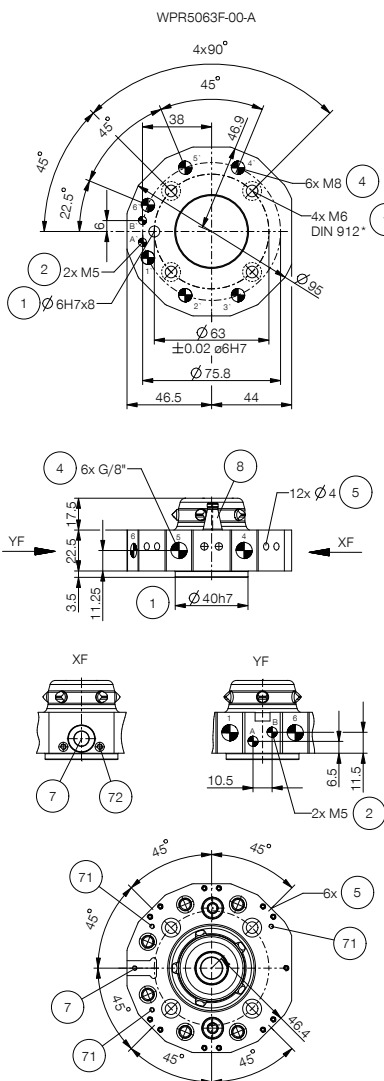
6

5 ... +80

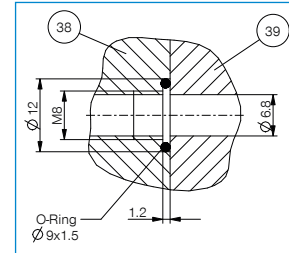
4.43

LABS / REACH / RoHS

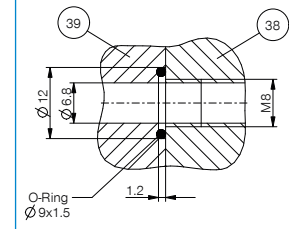
0.36



- ① 固定位置(机械手侧)
- ② 能源供应
- ④ 内通气管
- ⑤ 能源模块固定位置
- ⑦ 接近开关支架
- ⑧ 定心销和定心孔
- ⑪ 固定位置(工具端)
- ③④ 存储站的销钉螺纹
- ③⑧ 工具快换
- ③⑨ 适配器
- ⑦⑪ 编程针的固定装置
- ⑦⑪ 放置架被动解锁装置的固定装置
- A 空气接口, 联锁
- B 空气接口, 解锁
- A 空气接口, 联锁(备选/直接)
- B 空气接口, 解锁(备选/直接)



无软管能源供应(工具端)



无软管能源供应(机械手侧)

