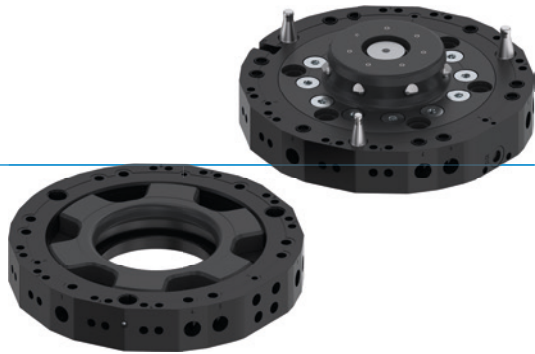


工具快换

WPR5000 系列

▶ 产品优点



▶ 安全的快换装置

通过弹簧预紧活塞、自锁式锁定装置以及可选的传感器和其他配件,确保出色的安全性。Zimmer Group 的快换装置可满足性能等级 d、控制类别 3 的高要求。






▶ 锁定运动机构

创新锁定运动机构配有锁定螺栓,刚度极高,为快换装置树立了新的标杆。采用极其扁平的设计,作用于机器人的力矩载荷极小,因此可以使用尺寸更小且成本更低的机器人。

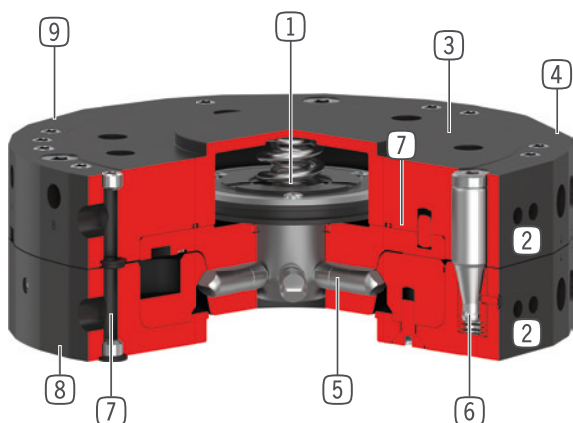
▶ 种类繁多

无论传输哪一种介质,使用 WER1500 和 WER3000 系列的合适能源元件,除了气动、流体、电信号和负载之外,还可以进行通信传输等。

▶ 产品特点

| 尺寸型号 | 版本 | |
|--|--------|--------|
| WPR5XXX | F-00-A | L-00-A |
|  机械式自锁 | ● | ● |
|  (最多)5 百万次循环免维护 | ● | ● |
|  磁场传感器 | ● | ● |
|  耐腐蚀 | ● | ● |
|  IP54 | ● | ● |

优势细节



- ① **驱动**
 - 弹簧预紧活塞
 - 采用机械式自锁,安全性极高
 - 即使在压力下降或急停情况下,也能可靠固定工具端和工具
- ② **安装能源模块**
 - 侧面连接可选配的能源元件,用于传输流体、电信号和负载、通信、气动和真空等
- ③ **机械手法兰**
 - 安装圈符合EN ISO 9409-1标准
- ④ **活塞位置检测**
 - 可选配内置传感器
 - 直接整合在快换装置中,节省安装空间,减少干涉轮廓
- ⑤ **锁销**
 - 所有锁件材质为硬化钢
- ⑥ **定心销**
 - 预紧的定心销,抗扭刚度极大
- ⑦ **内置气路**
 - 空气/真空管路
 - 可实现无管操作
- ⑧ **非固定端**
 - 用于客户侧安装
- ⑨ **固定端**
 - 用于机械手端安装

技术数据

| 尺寸型号 | 依据EN ISO 9409-1标准的连接法兰 | 气体传输 [编号] | 电传输 | 合适的能源模块 |
|---------|------------------------|--------------|-----|------------|
| WPR5031 | TK 31.5 | 4 | 选配 | 4x WER1500 |
| WPR5040 | TK 40 | 4 | 选配 | 4x WER1500 |
| WPR5050 | TK 50 | 4 | 选配 | 4x WER1500 |
| WPR5063 | TK 63 | 6 | 选配 | 6x WER1500 |
| WPR5080 | TK 80 | 6 | 选配 | 8x WER1500 |
| WPR5100 | TK 100 | 8 | 选配 | 6x WER3000 |
| WPR5125 | TK 125 | 10 | 选配 | 8x WER3000 |
| WPR5160 | TK 160 | 10 | 选配 | 8x WER3000 |

更多详情请上网查询



所有信息查询请点击:www.zimmer-group.com。产品参数、绘图、3D模型和操作说明均可根据产品型号查询。清晰且实时更新。

工具快换

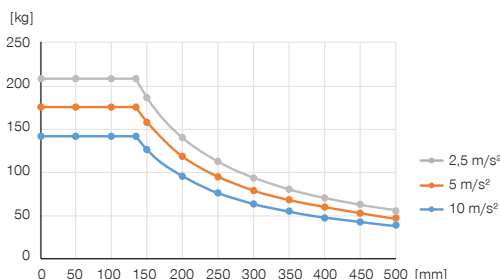
WPR5100 尺寸型号

产品规格



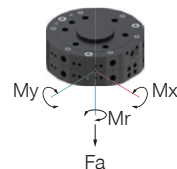
可变安装位置

图示为最大搬运重量与加速度和杠杆臂的关系。并不取代技术设计。



力和力矩

显示可能作用在换枪盘上的最大力和扭矩。



| | |
|---------|-------|
| Mr [Nm] | 750 |
| Mx [Nm] | 1000 |
| My [Nm] | 1000 |
| Fa [N] | 17500 |

随货提供



8 [个]
O型圈
COR0090150

配件建议



能源供应



GV1-4X8
直插接头-快接式



GV1-8X8
直插接头-快接式



WV1-4X8
角度接头-快接式



WV1-8X8
角度接头-快接式



传感器



ZUB190819
活塞位置检测



NJR04-E2SK
接近开关电缆 0.3m - M8接头



接口 / 其他



用于快换装置的能源元件和配件



AWPR5100-00-A
放置架



AWPR5100-10-A
放置架

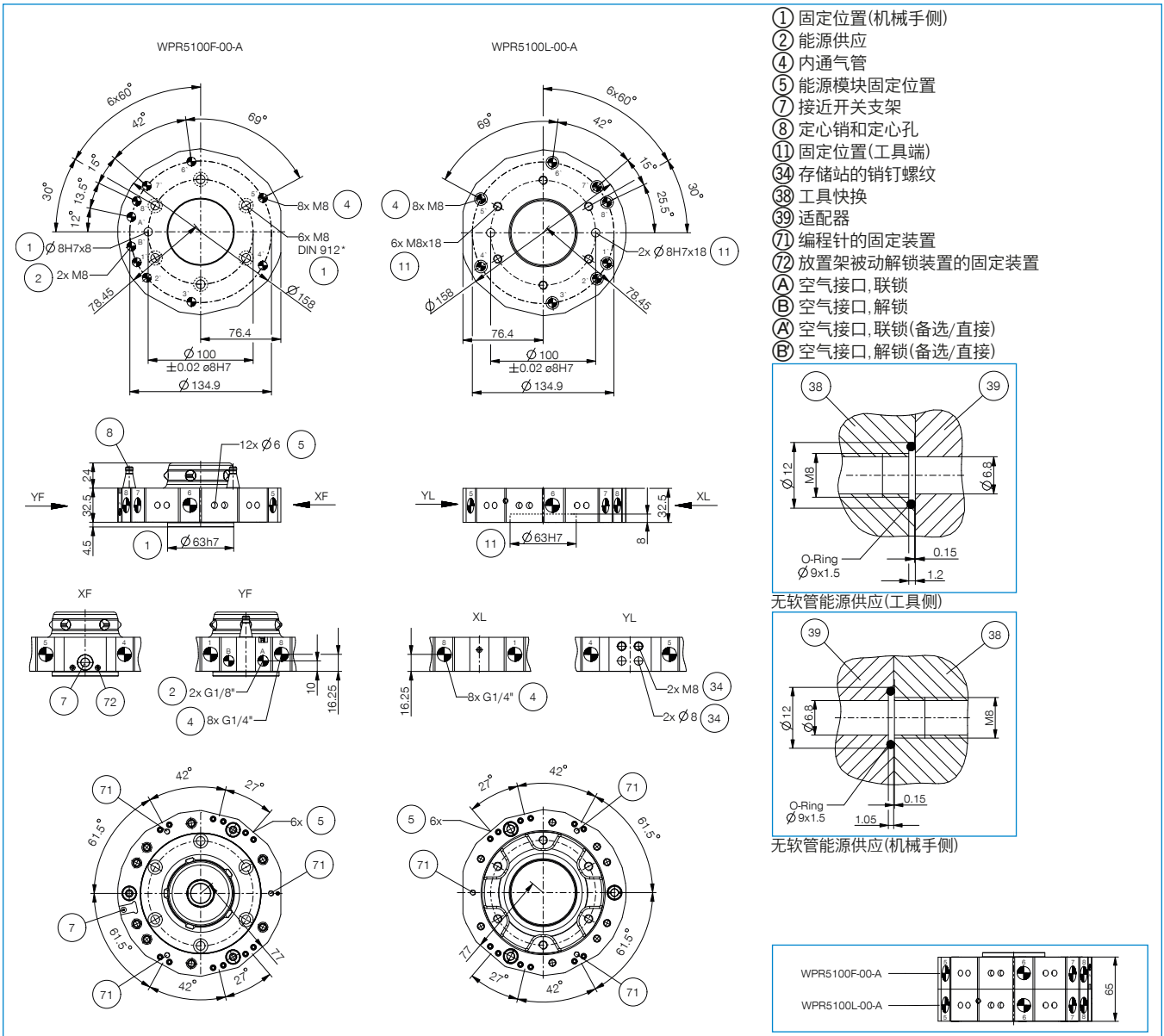


ZUB190938
编程笔

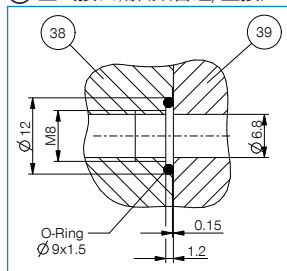


ZUB192304
解锁扣件

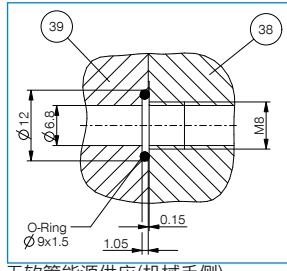
| 订购编号 | WPR5100F-00-A | WPR5100L-00-A |
|------------------------|---------------------|---------------------|
| 依据EN ISO 9409-1标准的连接法兰 | TK 100 | TK 100 |
| 驱动类型 | 气动 | 气动 |
| 合适的能源模块 | 6x WER3000 | 6x WER3000 |
| 气体传输 [编号] | 8 | 8 |
| 电传输 | 选配 | 选配 |
| 每种载体的通过量 [l/min] | 900 | 900 |
| 锁紧时自限位 | 机械 | 机械 |
| 锁定行程 [mm] | 2.5 | |
| Z轴重复定位 [mm] | 0.01 | 0.01 |
| X,Y轴重复定位 [mm] | 0.02 | 0.02 |
| 连接力 [N] | 10 | |
| 释放力 [N] | 10 | |
| X,Y上对接偏差最大值 [mm] | 2.0 | 2.0 |
| 操作气压 [bar] | 4 ... 10 | 4 ... 10 |
| 额定操作气压 [bar] | 6 | 6 |
| 操作温度 [°C] | 5 ... +80 | 5 ... +80 |
| 每循环耗气体积 [cm³] | 85 | |
| 惯性矩 [kgcm²] | 61.1 | 53.8 |
| 认证 | LABS / REACH / RoHS | LABS / REACH / RoHS |
| 重量 [kg] | 2.6 | 1.9 |



- ① 固定位置(机械手侧)
- ② 能源供应
- ④ 内通气管
- ⑤ 能源模块固定位置
- ⑦ 接近开关支架
- ⑧ 定心销和定心孔
- ⑪ 固定位置(工具端)
- ⑳ 存储站的销钉螺纹
- ㉔ 工具快换
- ㉙ 适配器
- ㉞ 编程针的固定装置
- ㉟ 放置架被动解锁装置的固定装置
- A 空气接口, 联锁
- B 空气接口, 解锁
- A 空气接口, 联锁(备选/直接)
- B 空气接口, 解锁(备选/直接)



无软管能源供应(工具侧)



无软管能源供应(机械手侧)

