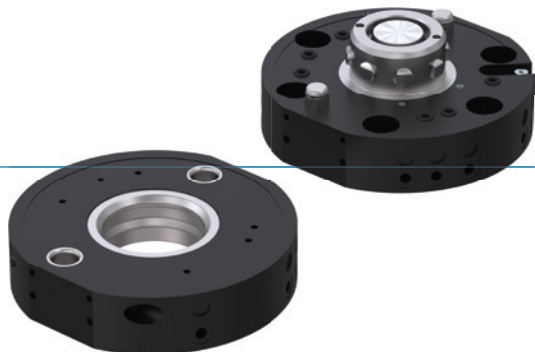


CAMBIADORES DE HERRAMIENTA

SERIE WWR

▶ VENTAJAS DE PRODUCTO



▶ **Sujeción segura en caso de caída de presión**

La combinación de un mecanismo de muelle y una elevada relación de transmisión garantiza una máquina segura.

▶ **De construcción extremadamente plana**

Este tipo de construcción reduce al mínimo la carga de momentos para los robots y permite emplear tamaños menores y más económicos

▶ **Variedad infinita de transmisores de medios**

¡Sea cual sea el medio que desea transferir, nosotros ya lo habremos transferido al menos una vez antes y encontraremos la solución adecuada para sus necesidades!

▶ EL PRODUCTO ADECUADO PARA SU APLICACIÓN

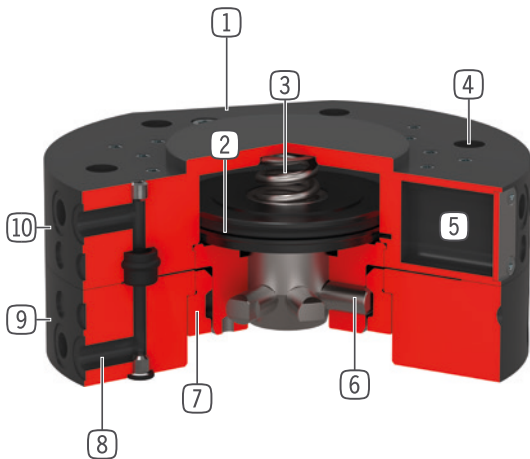


▶ **A nuestros productos les encantan los retos.**

Condiciones extremas, en cualquier lugar del planeta: nuestros sistemas y componentes acreditados en la práctica le ofrecen infinitas posibilidades. Encuentre el producto adecuado para sus necesidades en particular:

www.zimmer-group.com

► SUS VENTAJAS EN DETALLE



- ① **Sujeción del módulo de transmisión de energía**
- ② **Accionamiento**
- cilindro neumático de doble efecto
- ③ **Muelle integrado**
- acumulador de energía en caso de caída de presión
- ④ **Brida de sujeción a robot**
- círculo primitivo según EN ISO 9409-1
- ⑤ **Detección de la posición del émbolo**
- a través de detector magnético
- ⑥ **Bulones de enclavamiento**
- ajustado al casquillo de bloqueo
- ⑦ **Casquillo de bloqueo**
- elevada absorción de momentos
- ⑧ **Paso de aire integrado**
- Transmisión de aire o vacío
- Posibilidad de conexión directa de aire
- ⑨ **Parte suelta**
- Para el montaje en el lado de la herramienta
- ⑩ **Parte fija**
- Para el montaje en el lado robot

► DATOS TÉCNICOS

Tamaño constructivo	Brida de conexión según EN ISO 9409-1	Alimentación neumática [Cantidad]	Pasos eléctricos
WWR40	TK 40	4	opcional
WWR50	TK 50	4	opcional
WWR63	TK 63	6	opcional
WWR80	TK 80	6	opcional
WWR100	TK 100	6	opcional
WWR125	TK 125	10	opcional
WWR160	TK 160	10	opcional

► MÁS INFORMACIÓN DISPONIBLE ONLINE



Toda la información a un clic: www.zimmer-group.com. Encuentre mediante el n.º de pedido los datos, los dibujos, los modelos en 3D y las instrucciones de servicio del producto que desee en función de su tamaño. Rápido, claro y siempre actualizado.

CAMBIADORES DE HERRAMIENTA

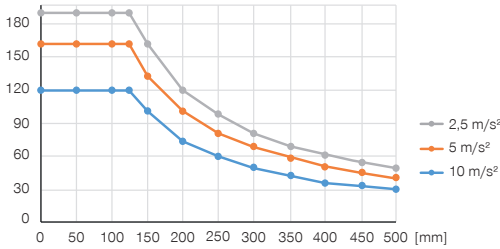
TAMAÑO CONSTRUCTIVO WWR100

► ESPECIFICACIONES DEL PRODUCTO



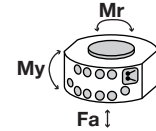
► Posición de montaje variable

Muestra el peso de manipulación máximo en función de la aceleración y del brazo elevador. No sustituye al diseño técnico.



► Fuerzas y momentos

Muestra fuerzas y momentos estáticos que pueden actuar sobre el cambiador de herramienta.



Mr [Nm]	600
My [Nm]	850
Fa [N]	16000

► INCLUIDO EN EL SUMINISTRO



6 [pieza]
Junta tórica
COR0070150

► ACCESORIOS RECOMENDADOS



ABASTECIMIENTO DE ENERGÍA



GV1-8X8
Racor recto



WV1-8X8
Racores angulares



SEÑAL



ZUB088924
Detección magn. posición émbolo



SEÑAL



NJR04-E2SK
Detector inductivo cable 0,3 m - Conector M8



CONEXIONES/OTROS



Módulos de transmisión de energía y accesorios para cambiador de herramientas



ALSR13100
Estación de reposo

► ACCESORIOS RECOMENDADOS ESTACIÓN DE REPOSO

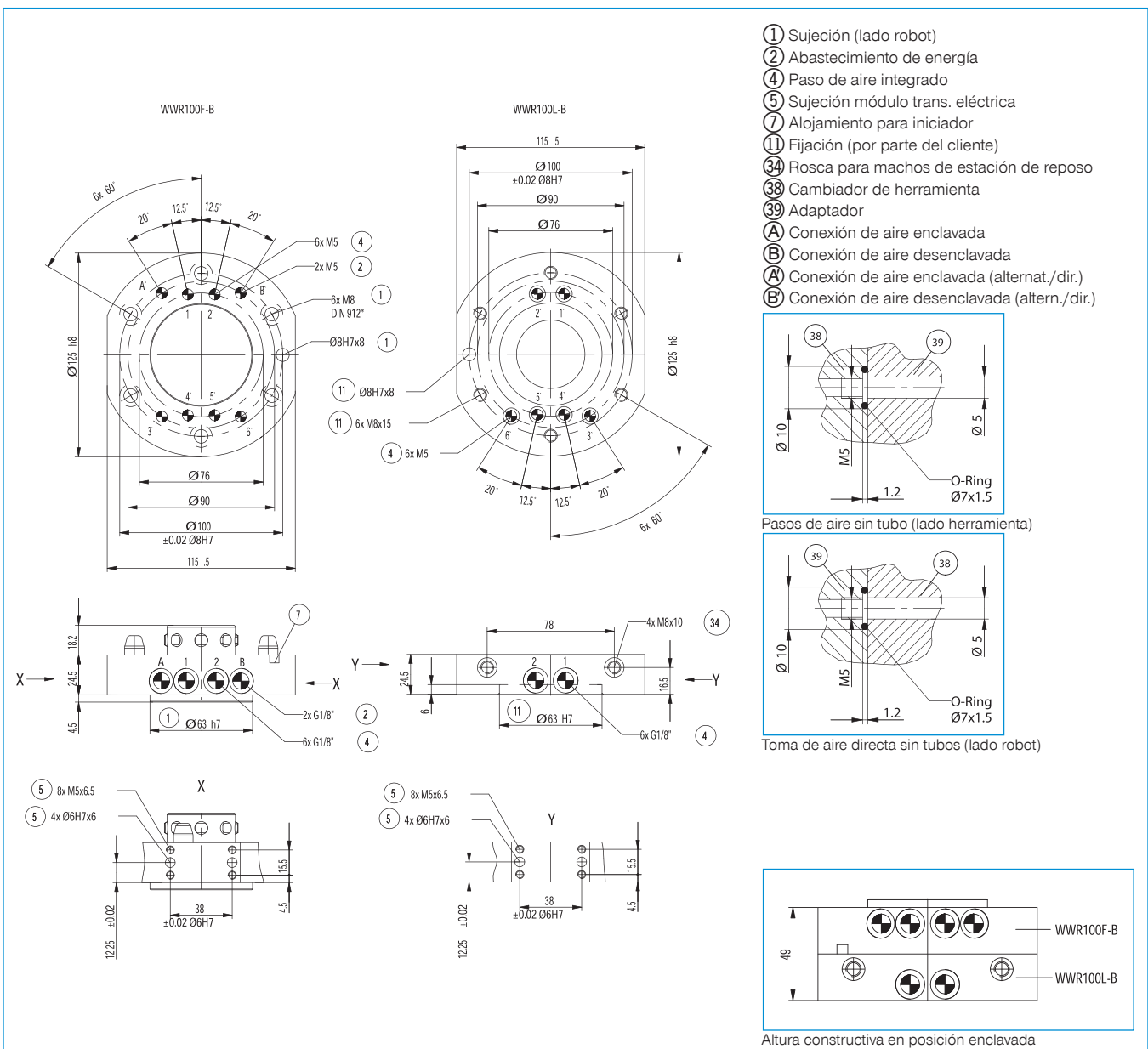


NJ8-E2
Detector inductivo - Cable 5 m



NJ8-E2S
Detector inductivo - Conector M8

Referencia	► Datos técnicos	
	WWR100F-B	WWR100L-B
Brida de conexión según EN ISO 9409-1	TK 100	TK 100
Alimentación neumática [Cantidad]	6	6
Caudal por portador	330	330
Pasos eléctricos	opcional	opcional
Pasos hidráulica	opcional	opcional
Autorretención en posición enclavada	mecánica	mecánica
Carrera de enclavamiento [mm]	1.2	
Precisión de repetición en Z [mm]	0.01	0.01
Precisión de repetición en X, Y [mm]	0.02	0.02
Fuerza de acople [N]	120	
Fuerza de desacople [N]	75	
Desplazamiento al acoplar máx. en X,Y [mm]	1.85	1.85
Presión de servicio [bar]	4 ... 10	4 ... 10
Presión de servicio nominal [bar]	6	6
Temperatura de servicio [°C]	5 ... +80	5 ... +80
Volumen de cilindro por ciclo [cm³]	25	
Momento de inercia [kgcm²]	14	14
Peso [kg]	0.99	0.77



MÓDULOS DE TRANSMISIÓN DE ENERGÍA

TAMAÑO WWR100

▶ DIAGRAMA DE CONEXIÓN

