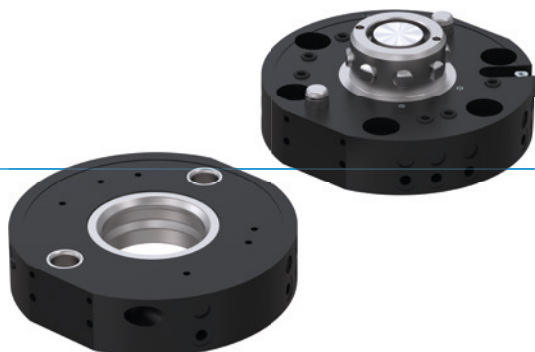


MENIČ NÁSTROJOV

SÉRIA WWR

► VÝHODY VÝROBKU



► **Bezpečné zastavenie pri poklese tlaku**

Kombinácia pružinového mechanizmu a vysokého prevodového pomeru zaručuje bezpečnosť stroja.

► **Extrémne plochá konštrukcia**

Táto konštrukcia znižuje momentové zaťaženie pre váš robot na minimum a umožňuje použitie menších, menej nákladných konštrukčných veľkostí

► **Nevyčerpatel'ná rôznorodosť rozdeľovačov médií**

Je jedno aké médium chcete prenášať, pretože v minulosti sme realizovali mnohé riešenia a nájdeme vhodné riešenie aj pre vaše požiadavky!

► VHODNÝ VÝROBOK PRE VAŠU APLIKÁCIU



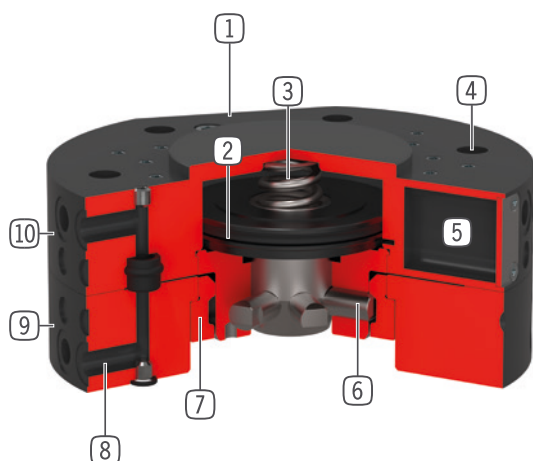
► **Naše výrobky milujú výzvy!**

Extrémne podmienky, na každom mieste na svete – naše komponenty a systémy osvedčené v praxi vám umožňujú neobmedzené možnosti.

Nájdite vhodný výrobok pre svoje špeciálne použitie:

www.zimmer-group.sk

► PREHĽAD VÝHOD



- ① **upevnenie energetických elementov**
- ② **pohon**
- dvojčinný pneumatický valec
- ③ **Integrovaná pružina**
- zásobník energie pri poklese tlaku
- ④ **príruba robota**
- rozstupová kružnica podľa EN ISO 9409-1
- ⑤ **registrácia polohy piesta**
- pomocou senzorov magnetického poľa
- ⑥ **blokovací čap**
- prispôsobený blokovaciemu puzdru
- ⑦ **blokovacie puzdro**
- vysoké zachytenie momentov
- ⑧ **Integrované vzduchové vedenie**
- Prívod vzduchu/vákua
- možné aktivovanie bez hadíc
- ⑨ **voľný diel**
- pre montáž od dielca
- ① ⑩ **pevný diel**
- Montáž zo strany robota

► TECHNICKÉ ÚDAJE

Konštrukčná veľkosť	Prípojná príruha podľa EN ISO 9409-1	Pneumatický prenos energie	Elektrický prenos energie
		[Počet]	
WWR40	TK 40	4	voliteľný
WWR50	TK 50	4	voliteľný
WWR63	TK 63	6	voliteľný
WWR80	TK 80	6	voliteľný
WWR100	TK 100	6	voliteľný
WWR125	TK 125	10	voliteľný
WWR160	TK 160	10	voliteľný

► BLIŽŠIE INFORMÁCIE SÚ K DISPOZÍCII ONLINE



Všetky informácie jedným kliknutím: www.zimmer-group.com. Pomocou objednávacieho čísla želaného produktu nájdite údaje, nákresy a 3D modely k vašej konštrukčnej veľkosti. Rýchlo, prehľadne a vždy aktuálne.

MENIČ NÁSTROJOV

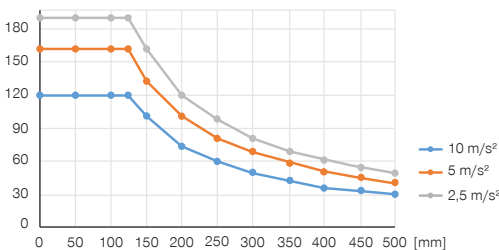
KONŠTRUKČNÁ VEĽKOSŤ WWR100

► ŠPECIFIKÁCIE PRODUKTOV



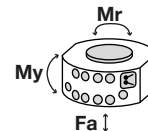
► Variabilná montážna poloha

Zobrazuje maximálnu manipulačnú hmotnosť v závislosti od zrýchlenia a ramena páky. Nenahrádza technický návrh.



► Sily a momenty

Zobrazuje statické sily a momenty, ktoré môžu pôsobiť na menič nástrojov.



Mr [Nm]	600
My [Nm]	850
Fa [N]	16000

► OBSIAHNUTÉ V OBJEME DODÁVKY



6 [kus]
O-Ring
COR0070150

► ODPORÚČANÉ PRÍSLUŠENSTVO



NAPÁJANIE



GV1-8X8
Priame skrutkovania



WV1-8X8
uhlové výkyvné skrutkovania



SENZOR



ZUB088924
Registrácia polohy piesta



SENZOR



NJR04-E2SK
induktívny snímač priblíženia kábel 0,3 m - zástrčka M8



PRIPOJENIA/OSTATNÉ



Energetické elementy a príslušenstvo pre menič nástrojov



ALSR13100
Odkladacia stanica

► ODPORÚČANÉ PRÍSLUŠENSTVO ODKLADACIA STANICA

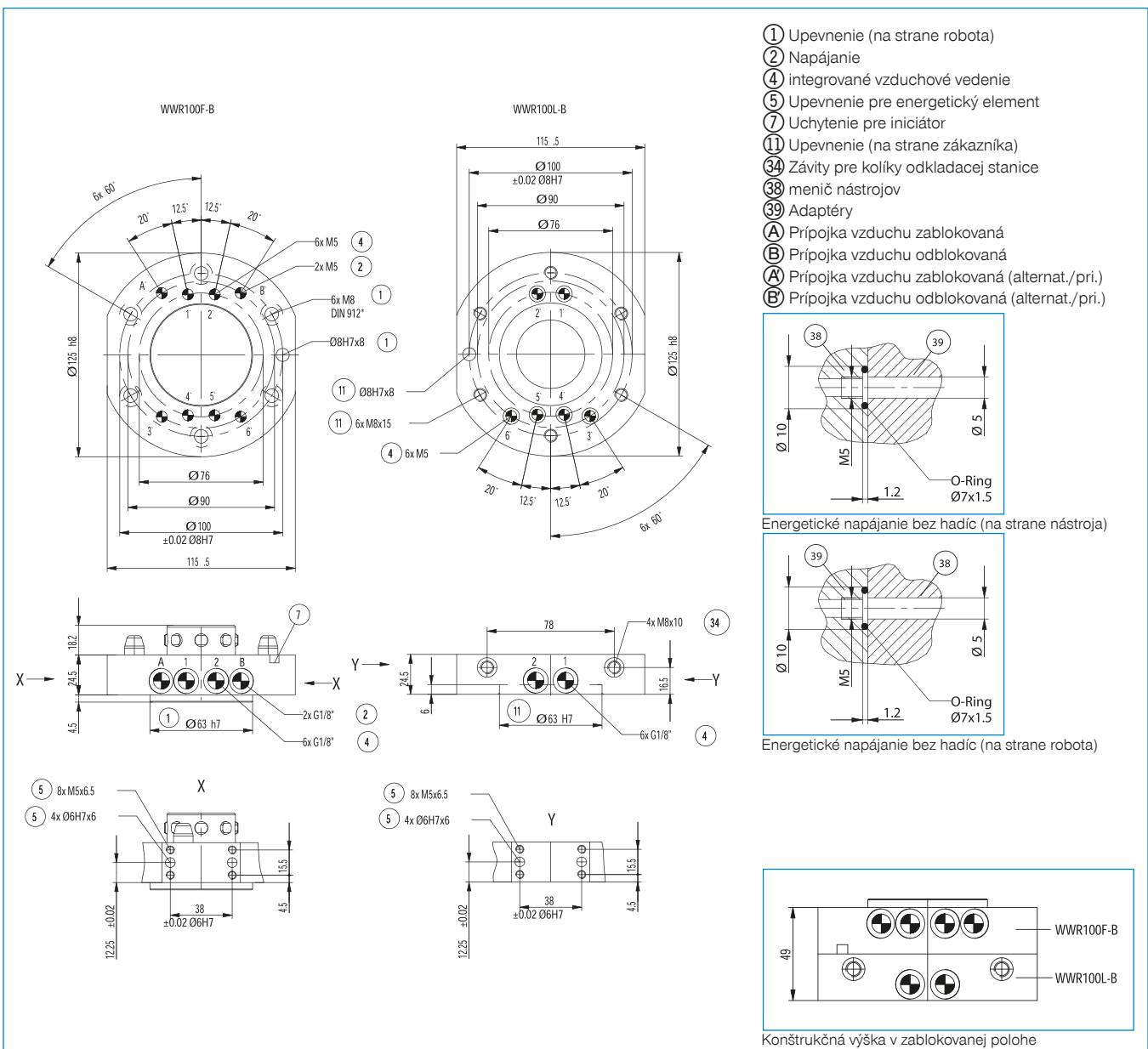


NJ8-E2
induktívny snímač priblíženia - kábel 5 m



NJ8-E2S
induktívny snímač priblíženia - zástrčka M8

Objednávacie č.	► Technické údaje	
	WWR100F-B	WWR100L-B
Prípojná príruha podľa EN ISO 9409-1	TK 100	TK 100
Pneumatický prenos energie [Počet]	6	6
Prítok každého jedného prenášača	330	330
Elektrický prenos energie	voliteľný	voliteľný
Hydraulický prenos energie	voliteľný	voliteľný
Samozvernosť pri blokovaní	mechanické	mechanické
Blokovací zdvih [mm]	1,2	
Opakovacia presnosť v Z [mm]	0,01	0,01
Opakovacia presnosť v X, Y [mm]	0,02	0,02
Spájacia sila [N]	120	
Síla rozpojenia [N]	75	
Posuv osi pri spájaní max. v X,Y [mm]	1,85	1,85
Prevádzkový tlak [bar]	4 ... 10	4 ... 10
Menovitý prevádzkový tlak [bar]	6	6
Prevádzková teplota [°C]	5 ... +80	5 ... +80
Objem valca na cyklus [cm³]	25	
Hmotnostný moment zotrvačnosti [kgcm²]	14	14
Hmotnosť [kg]	0,99	0,77



ENERGETICKÉ ELEMENTY PRE MENIČE NÁSTROJOV TYPOVÉHO ROZMERU WWR100

► SCHÉMA PRIPOJENIA

