

MENIČ NÁSTROJOV

SÉRIA WWR1000

► VÝHODY VÝROBKU



► **Bezpečné zastavenie pri poklese tlaku**

Redundantný systém vytvorený kombináciou pružinového mechanizmu a mechanickej samozvernosti zaručuje bezpečnosť pre váš stroj

► **Manipulačné hmotnosti až do jednej tony**

S týmto meničom môžete bezpečne realizovať automatizované výmeny aj s najväčšími robotmi

► **Nevyčerpatel'ná rôznorodosť rozdeľovačov médií**

Je jedno aké médium chcete prenášať, pretože v minulosti sme realizovali mnohé riešenia a nájdeme vhodné riešene aj pre vaše požiadavky!

► VHODNÝ VÝROBOK PRE VAŠU APLIKÁCIU



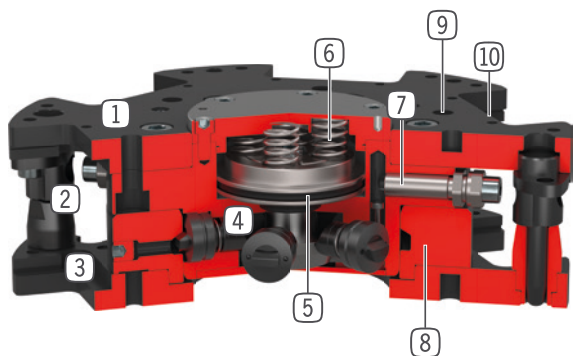
► **Naše výrobky milujú výzvy!**

Extrémne podmienky, na každom mieste na svete – naše komponenty a systémy osvedčené v praxi vám umožňujú neobmedzené možnosti.

Nájdite vhodný výrobok pre svoje špeciálne použitie:

www.zimmer-group.sk

► PREHĽAD VÝHOD



- ① **pevný diel**
- Montáž zo strany robota
- ② **strediace čapy**
- poistenie proti natočeniu a polohovanie pre voľný diel
- ③ **voľný diel**
- pre montáž od dielca
- ④ **blokovací čap**
- prispôsobený blokovaciemu puzdru
- ⑤ **pohon**
- dvojčinný pneumatický valec
- ⑥ **Integrovaná pružina**
- zásobník energie pri poklese tlaku
- ⑦ **registrácia polohy piesta**
- pomocou indukčného snímača priblíženia
- ⑧ **blokovacie puzdro**
- ⑨ **príruba robota**
- rozstupová kružnica podľa EN ISO 9409-1
- ⑩ **upevnenie energetických elementov**

► TECHNICKÉ ÚDAJE

Konštrukčná veľkosť	Prípojná príruha podľa EN ISO 9409-1	Elektrický prenos energie	Fluidný prenos energie
WWR1160	TK 160	voliteľný	voliteľný
WWR1200	TK 200	voliteľný	voliteľný

► BLIŽŠIE INFORMÁCIE SÚ K DISPOZÍCII ONLINE



Všetky informácie jedným kliknutím: www.zimmer-group.com. Pomocou objednávacieho čísla želaného produktu nájdete údaje, nákresy a 3D modely k vašej konštrukčnej veľkosti. Rýchlo, prehľadne a vždy aktuálne.

MENIČ NÁSTROJOV

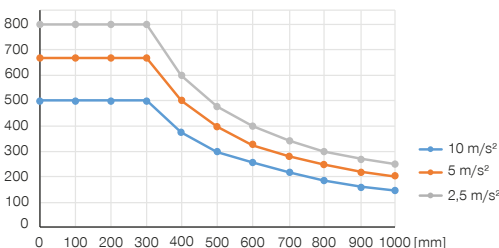
KONŠTRUKČNÁ VEĽKOSŤ WWR1160

► ŠPECIFIKÁCIE PRODUKTOV



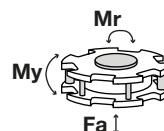
► Variabilná montážna poloha

Zobrazuje maximálnu manipulačnú hmotnosť v závislosti od zrýchlenia a ramena páky. Nenahrádza technický návrh.



► Sily a momenty

Zobrazuje statické sily a momenty, ktoré môžu v zablokovanom stave pôsobiť na menič nástrojov.



Mr [Nm]	6000
My [Nm]	6000
Fa [N]	35000

► OBSIAHNUTÉ V OBJEME DODÁVKY



2 [kus]
Zverný držiak pre snímače priblíženia
ZUB0014

► ODPORÚČANÉ PRÍSLUŠENSTVO



NAPÁJANIE



GV1-8X8
Priame skrutkovania



SENZOR



NJ8-E2S-17
induktívny snímač priblíženia - zástrčka M8



PRIPOJENIA/OSTATNÉ



Energetické elementy a príslušenstvo pre menič nástrojov



KAG500
Konektor priame kábel 5 m - puzdro M8



ZUB0022
Programovací hrot



ALSR1-1200
Odkladacia stanica

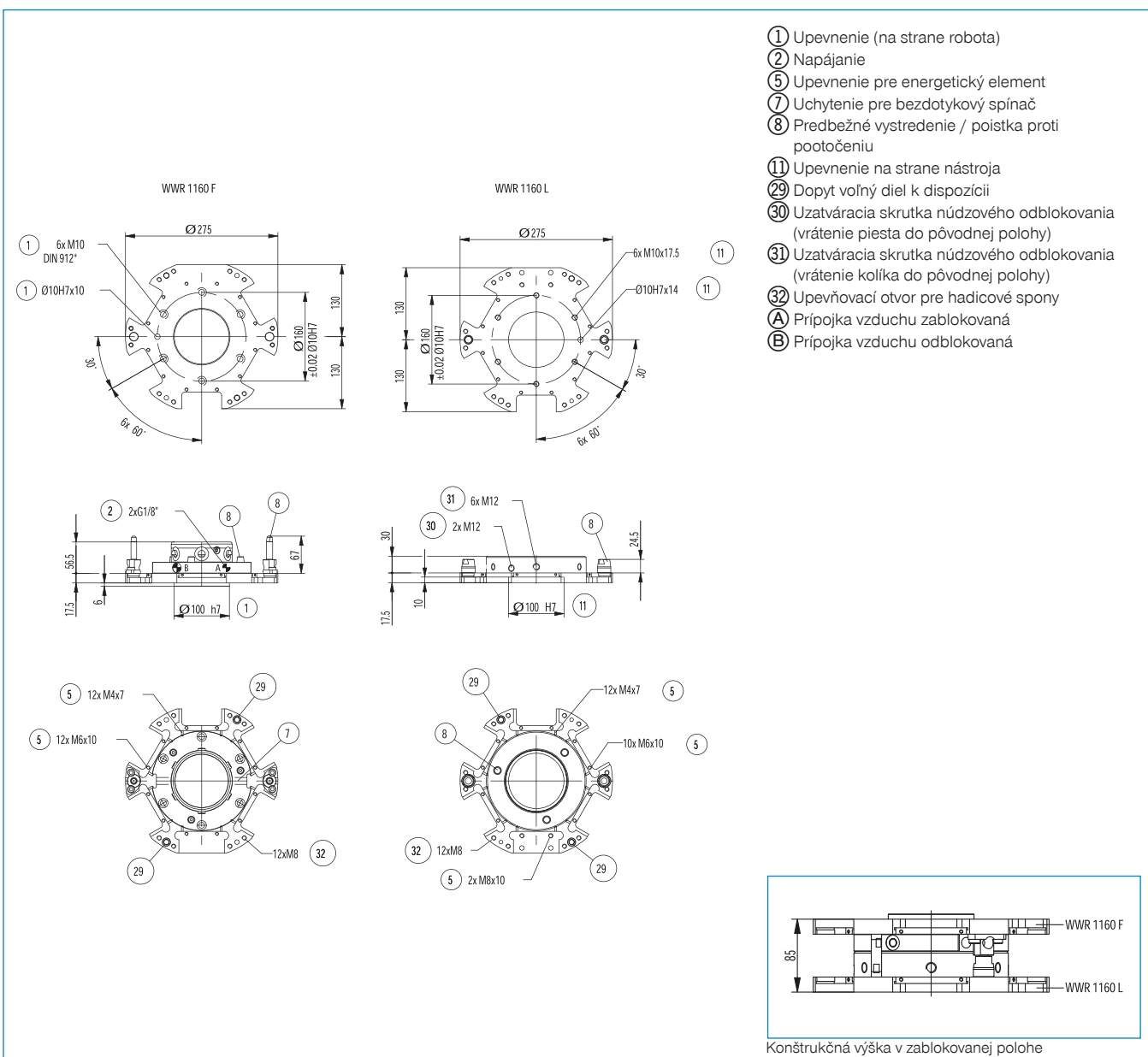
Objednávacie č.

Prípojňá príruha podľa EN ISO 9409-1	TK 160	TK 160
Elektrický prenos energie	voliteľný	voliteľný
Fluidný prenos energie	voliteľný	voliteľný
Samozvernosť pri blokovaní	mechanické	mechanické
Blokovací zdvih [mm]	1	
Opakovacia presnosť +/- [mm]	0,02	0,02
Posuv osi pri spájaní max. v X,Y [mm]	3,0	3,0
Prevádzkový tlak [bar]	6 ... 8	6 ... 8
Menovitý prevádzkový tlak [bar]	6	6
Prevádzková teplota [°C]	5 ... +80	5 ... +80
Objem valca na cyklus [cm ³]	48	
Hmotnosť [kg]	8,7	5,3

► Technické údaje

WWR1160F

WWR1160L



ENERGETICKÉ ELEMENTY PRE MENIČE NÁSTROJOV TYPOVÉHO ROZMERU WWR1160 / WWR1200

► SCHÉMA PRIPOJENIA

