

공구교환기 시리즈 WWR1000

▶ 제품의 장점



▶ 압력 급감 시 안전 유지

축전지와 기계 자체 잠금 장치의 조합으로 만들어진 다중 시스템이 기계 안전 보장

▶ 취급 무게는 1톤까지

초대형 로봇으로도 여러분은 이 교환기로 공정을 안전하게 유지하면서 자동 교환 과정을 실시할 수 있습니다

▶ 다양한 신호 전송 시스템

당사의 풍부한 프로젝트 성공 경험을 통해 어떤 신호라도 고객의 요구에 적합한 솔루션 제시

▶ 여러분의 용도에 적합한 제품

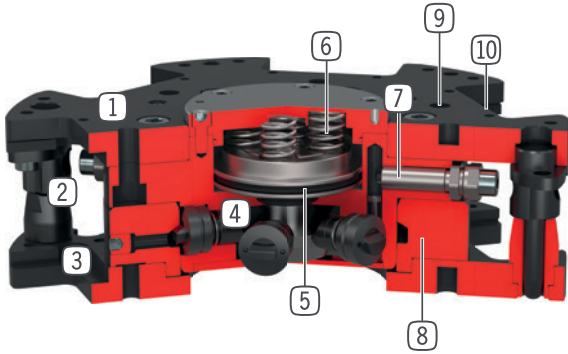


▶ 저희 제품은 도전을 좋아합니다!

극한 조건의 세계 어느 곳이든, 저희의 신뢰성이 실제로 증명된 구성 부품과 시스템으로 여러분에게 무한한 가능성을 제공합니다. 여러분의 특별한 용도에 적합한 제품을 발견하십시오:

www.zimmer-group.kr

▶ 용도 명세



- ① 고정부품
- 로봇축 조립
- ② 센터링 볼트
- 비고정 부품의 회전방지장치 및 위치결정
- ③ 비고정 부품
- 공구축 조립
- ④ 잠금 볼트
- 잠금 슬리브 조정되었음
- ⑤ 구동
- 이중 작동 공압 실린더
- ⑥ 내장된 스프링
- 압력 하락시 에너지 저장
- ⑦ 피스톤 위치 문의
- 인덕티브 근접 스위치로
- ⑧ 잠금 슬리브
- ⑨ 로봇 플랜지
- EN ISO 9409-1 부품회로
- ⑩ 에너지 요소 고정

▶ 기술 데이터

설비 크기	EN ISO 9409-1 기준 연결 플랜지	전기 에너지 전달	유동적 에너지 전달
WWR1160	TK 160	옵션	옵션
WWR1200	TK 200	옵션	옵션

▶ 세부 정보는 온라인으로 사용가능



모든 정보는 한 클릭으로: www.zimmer-group.com. 기술 정보모든 정보를 원하시는 제품의 주문번호로 여러분의 설비크기에 해당되는 데이터, 도면, 3-D 모델, 작동설명서를 보실 수 있습니다. 빠르고, 한 눈에 들어오는 최신 정보.

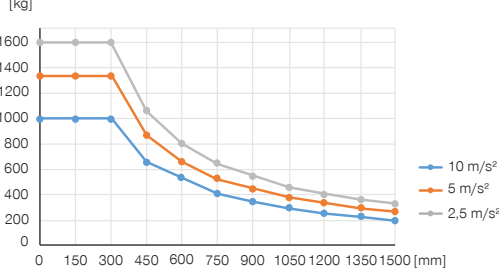
공구교환기 설비 크기 WWR1200

▶ 제품 규격



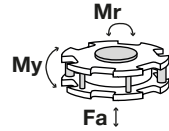
▶ 가변 설치 위치

가속 및 레버 암에 따라 최대 핸들링 무게 표시. 기술 설계를 대체하지 않습니다.



▶ 힘 및 모멘트

공구교환기에 작용할 수 있는 정적 힘과 모멘트를 보여줌



Mr [Nm]	12000
My [Nm]	12000
Fa [N]	75000

▶ 배송 구성에 포함



2 [조각]
근접 스위치의 클램프 홀더
ZUB0014

▶ 부품 권장



에너지 공급



GV1-8X8
직선-나사 체결부



연결/기타



에너지 요소 및 액세서리 도구 교환기



센서



NJ8-E2S-17
인덕티브 근접 스위치 - 플러그 M8



KAG500
직선 케이블 5 m - 소켓 M8 플러그 연결



ZUB0022
프로그래밍 팁



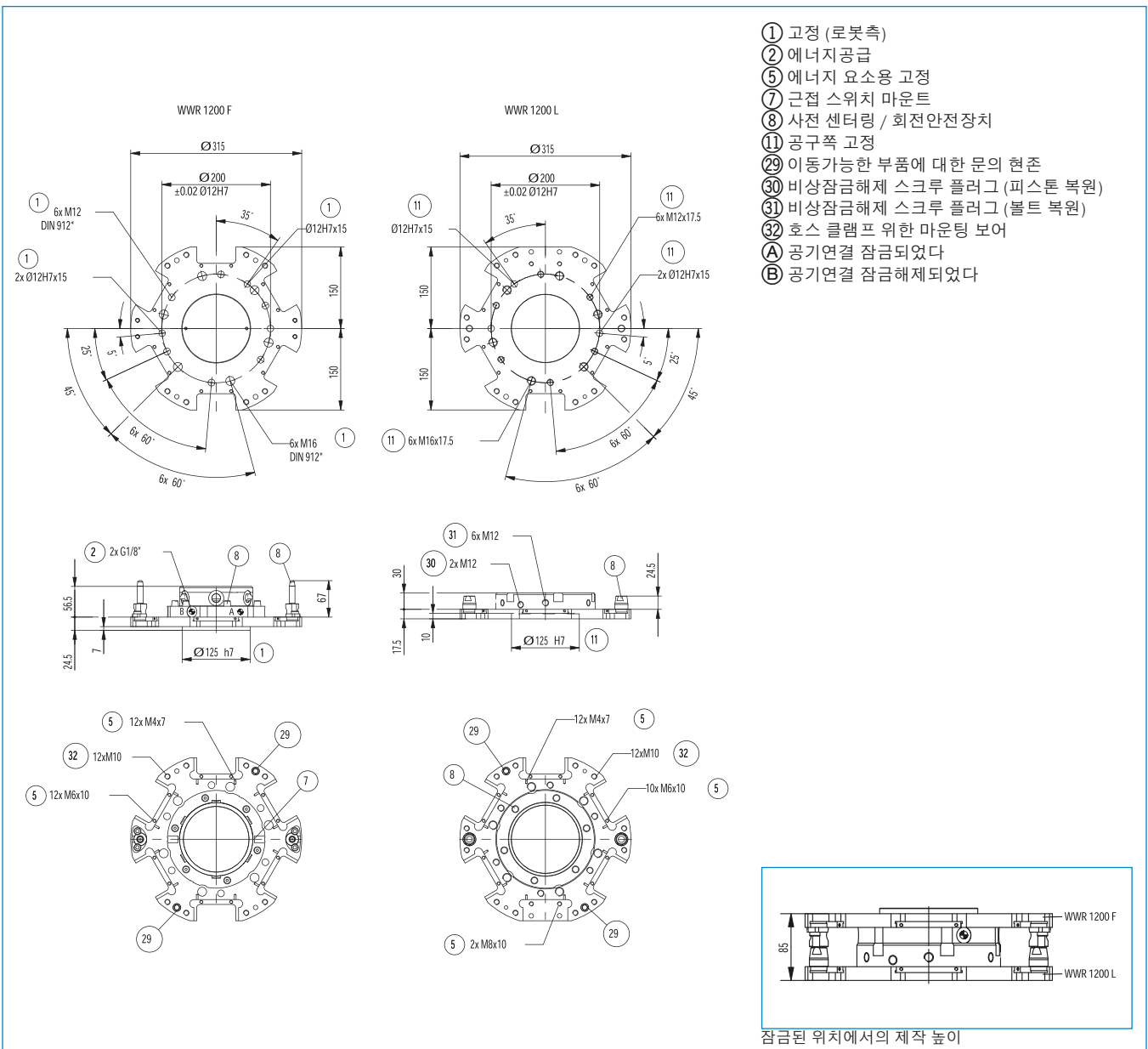
ALSR1-1200
스토리지 스테이션

주문번호

EN ISO 9409-1 기준 연결 플랜지
전기 에너지 전달
유동적 에너지 전달
잠금시 자동로크
잠금 스트로크 [mm]
반복정밀도 +/- [mm]
최대로 X, Y에서 커플링시 축오프셋 [mm]
작동 압력 [bar]
정격 작동 압력 [bar]
작동 온도 [°C]
사이클 당 실린더 부피 [cm³]
무게 [kg]

기술 데이터

	WWR1200F	WWR1200L
TK 200	TK 200	TK 200
옵션	옵션	옵션
옵션	옵션	옵션
기계식	기계식	기계식
1	1	
0.02	0.02	0.02
3.0	3.0	3.0
6 ... 8	6 ... 8	6 ... 8
6	6	6
5 ... +80	5 ... +80	5 ... +80
83		
15		8.6



공구 교환기용 에너지 요소

설비크기 WWR1160 / WWR1200

▶ 연결 다이어그램

