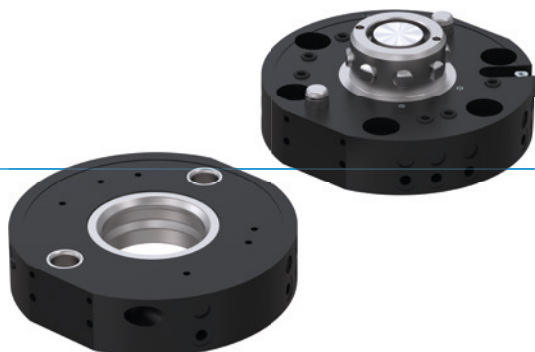


# MENIČ NÁSTROJOV

## SÉRIA WWR

### ► VÝHODY VÝROBKU



#### ► **Bezpečné zastavenie pri poklese tlaku**

Kombinácia pružinového mechanizmu a vysokého prevodového pomeru zaručuje bezpečnosť stroja.

#### ► **Extrémne plochá konštrukcia**

Táto konštrukcia znižuje momentové zaťaženie pre váš robot na minimum a umožňuje použitie menších, menej nákladných konštrukčných veľkostí

#### ► **Nevyčerpatel'ná rôznorodosť rozdeľovačov médií**

Je jedno aké médium chcete prenášať, pretože v minulosti sme realizovali mnohé riešenia a nájdeme vhodné riešenie aj pre vaše požiadavky!

### ► VHODNÝ VÝROBOK PRE VAŠU APLIKÁCIU



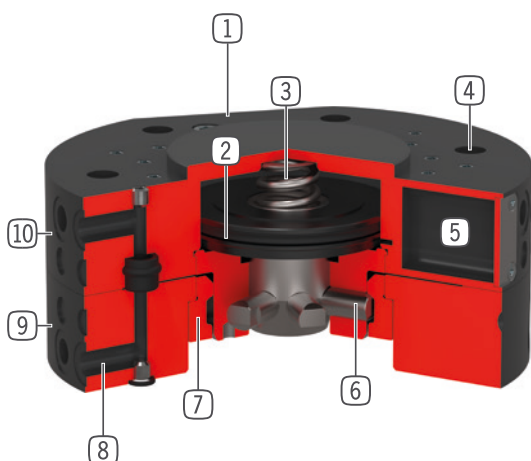
#### ► **Naše výrobky milujú výzvy!**

Extrémne podmienky, na každom mieste na svete – naše komponenty a systémy osvedčené v praxi vám umožňujú neobmedzené možnosti.

Nájdite vhodný výrobok pre svoje špeciálne použitie:

[www.zimmer-group.sk](http://www.zimmer-group.sk)

## ► PREHĽAD VÝHOD



- ① **upevnenie energetických elementov**
- ② **pohon**  
- dvojčinný pneumatický valec
- ③ **Integrovaná pružina**  
- zásobník energie pri poklese tlaku
- ④ **príruba robota**  
- rozstupová kružnica podľa EN ISO 9409-1
- ⑤ **registrácia polohy piesta**  
- pomocou senzorov magnetického poľa
- ⑥ **blokovací čap**  
- prispôsobený blokovaciemu puzdru
- ⑦ **blokovacie puzdro**  
- vysoké zachytenie momentov
- ⑧ **Integrované vzduchové vedenie**  
- Prívod vzduchu/vákua  
- možné aktivovanie bez hadíc
- ⑨ **voľný diel**  
- pre montáž od dielca
- ① ⑩ **pevný diel**  
- Montáž zo strany robota

## ► TECHNICKÉ ÚDAJE

Konštrukčná veľkosť	Prípojná príruha podľa EN ISO 9409-1	Pneumatický prenos energie	Elektrický prenos energie
		[Počet]	
WWR40	TK 40	4	voliteľný
WWR50	TK 50	4	voliteľný
WWR63	TK 63	6	voliteľný
WWR80	TK 80	6	voliteľný
WWR100	TK 100	6	voliteľný
WWR125	TK 125	10	voliteľný
WWR160	TK 160	10	voliteľný

## ► BLIŽŠIE INFORMÁCIE SÚ K DISPOZÍCII ONLINE



Všetky informácie jedným kliknutím: [www.zimmer-group.com](http://www.zimmer-group.com). Pomocou objednávacieho čísla želaného produktu nájdete údaje, nákresy a 3D modely k vašej konštrukčnej veľkosti. Rýchlo, prehľadne a vždy aktuálne.

# MENIČ NÁSTROJOV

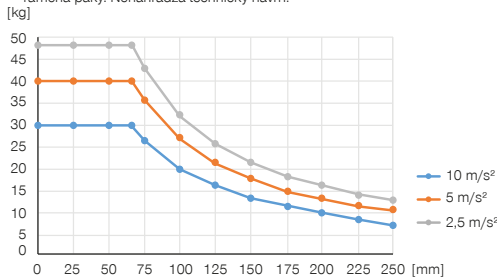
## KONŠTRUKČNÁ VEĽKOSŤ WWR50

### ► ŠPECIFIKÁCIE PRODUKTOV



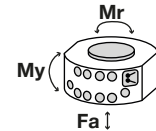
#### ► Variabilná montážna poloha

Zobrazuje maximálnu manipulačnú hmotnosť v závislosti od zrýchlenia a ramena páky. Nenahrádza technický návrh.



#### ► Sily a momenty

Zobrazuje statické sily a momenty, ktoré môžu pôsobiť na menič nástrojov.



Mr [Nm]	100
My [Nm]	105
Fa [N]	4000

### ► OBSIAHNUTÉ V OBJEME DODÁVKY



4 [kus]  
O-Ring  
COR0025100

### ► ODPORÚČANÉ PRÍSLUŠENSTVO



#### NAPÁJANIE



**GVM5**  
Priame skrutkovania



**WVM5**  
uhlové výkyvné skrutkovania



#### SENZOR



**ZUB088928**  
Registrácia polohy piesta



#### SENZOR



**NJR04-E2SK**  
induktívny snímač priblíženia kábel 0,3 m - zástrčka M8



#### PRIPOJENIA/OSTATNÉ



Energetické elementy a príslušenstvo pre menič nástrojov



**ALSR1-50-B**  
Odkladacia stanica

### ► ODPORÚČANÉ PRÍSLUŠENSTVO ODKLADACIA STANICA

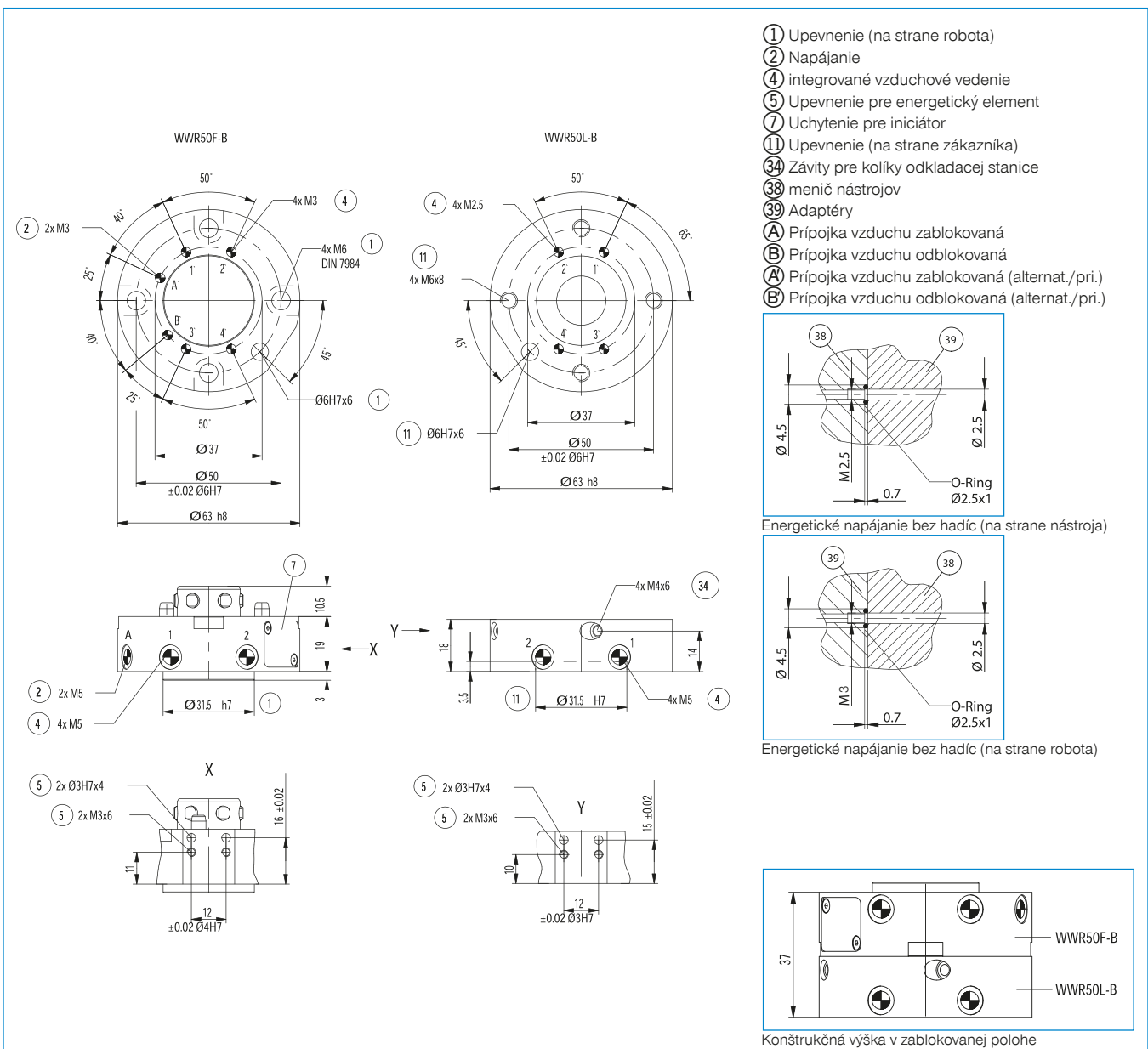


**NJ5-E2**  
induktívny snímač priblíženia - kábel 5 m



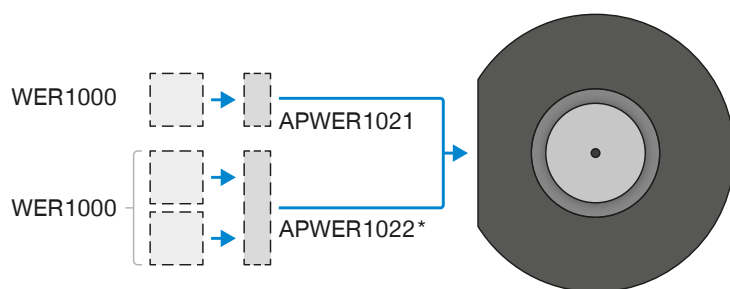
**NJ5-E2SK**  
induktívny snímač priblíženia kábel 0,3 m - zástrčka M8

Objednávacie č.	► Technické údaje	
	WWR50F-B	WWR50L-B
Prípojná príruha podľa EN ISO 9409-1	TK 50	TK 50
Pneumatický prenos energie [Počet]	4	4
Prietok každého jedného prenášača	150	150
Elektrický prenos energie	voliteľný	voliteľný
Samozvernosť pri blokovaní	mechanické	mechanické
Blokovací zdvih [mm]	0,3	
Opakovacia presnosť v Z [mm]	0,01	0,01
Opakovacia presnosť v X, Y [mm]	0,02	0,02
Spájacia sila [N]	50	
Síla rozpojenia [N]	30	
Posuv osi pri spájaní max. v X,Y [mm]	1,5	1,5
Prevádzkový tlak [bar]	4 ... 10	4 ... 10
Menovitý prevádzkový tlak [bar]	6	6
Prevádzková teplota [°C]	5 ... +80	5 ... +80
Objem valca na cyklus [cm <sup>3</sup> ]	3	
Hmotnostný moment zotrvačnosti [kgcm <sup>2</sup> ]	0,8	0,7
Hmotnosť [kg]	0,2	0,15



# ENERGETICKÉ ELEMENTY PRE MENIČE NÁSTROJOV TYPOVÉHO ROZMERU WWR40 / WWR50

## ► SCHÉMA PRIPOJENIA



\*pri použití APWER1022 sa musí použiť ZUB152474, aby bolo možné použiť vzduchovú prípojku 4 (možné len WVM5).