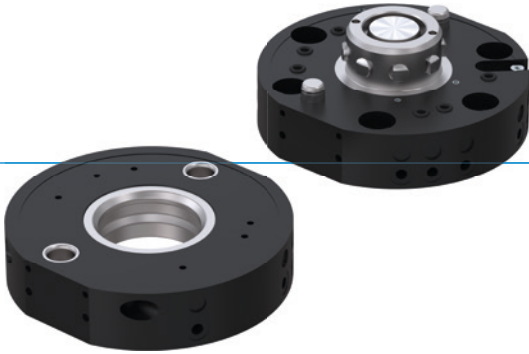


공구교환기 시리즈 WWR

▶ 제품의 장점



▶ 압력 급감 시 안전 유지

스프링 어큐뮬레이터와 높은 비율의 조합으로 안전한 기계 보장

▶ 평면적인 디자인

극도로 납작한 구조로 로봇의 과부하 시간을 최소화하고, 더 작고 알맞은 크기로 사용 가능

▶ 다양한 신호 전송 시스템

당사의 풍부한 프로젝트 성공 경험을 통해 어떤 신호라도 고객의 요구에 적합한 솔루션 제시

▶ 여러분의 용도에 적합한 제품

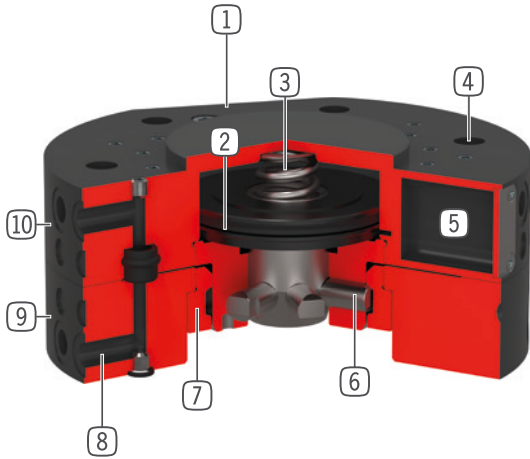


▶ 저희 제품은 도전을 좋아합니다!

극한 조건의 세계 어느 곳이든, 저희의 신뢰성이 실제로 증명된 구성 부품과 시스템으로 여러분에게 무한한 가능성을 제공합니다. 여러분의 특별한 용도에 적합한 제품을 발견하십시오:

www.zimmer-group.com

▶ 용도 명세



- ① 에너지 요소 고정
- ② 구동
 - 이중 작동 공압 실린더
- ③ 내장된 스프링
 - 압력 하락시 에너지 저장
- ④ 로봇 플랜지
 - EN ISO 9409-1 부품회로
- ⑤ 피스톤 위치 문의
 - 자기 필드 센서 통해
- ⑥ 잠금 볼트
 - 잠금 슬리브 조정되었음
- ⑦ 잠금 슬리브
 - 높은 모멘트 수용
- ⑧ 내장된 공기통과
 - 공기/진공 관통부
 - 호스 없이 제어 가능
- ⑨ 비고정 부품
 - 공구축 조립
- ⑩ 고정부품
 - 로봇축 조립

▶ 기술 데이터

설비 크기	EN ISO 9409-1 기준 연결 플랜지	공압 에너지 전달 [숫자]	전기 에너지 전달
WWR40	TK 40	4	옵션
WWR50	TK 50	4	옵션
WWR63	TK 63	6	옵션
WWR80	TK 80	6	옵션
WWR100	TK 100	6	옵션
WWR125	TK 125	10	옵션
WWR160	TK 160	10	옵션

▶ 세부 정보는 온라인으로 사용가능



모든 정보는 한 클릭으로: www.zimmer-group.com. 기술 정보모든 정보를 원하시는 제품의 주문번호로 여러분의 설비크기에 해당되는 데이터, 도면, 3-D 모델, 작동설명서를 보실 수 있습니다. 빠르고, 한 눈에 들어오는 최신 정보.

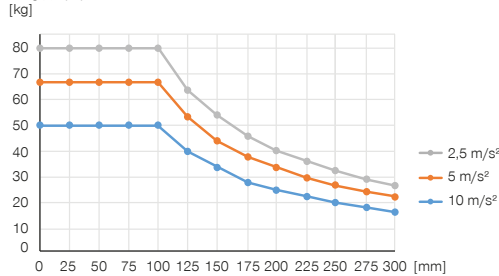
공구교환기 설비 크기 WWR63

▶ 제품 규격



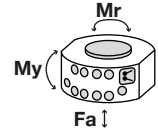
▶ 가변 설치 위치

가속 및 레버 암에 따라 최대 핸들링 무게 표시. 기술 설계를 대체하지 않습니다.



▶ 힘 및 모멘트

공구교환기에 작용할 수 있는 정적 힘과 모멘트를 보여줌



Mr [Nm]	200
My [Nm]	300
Fa [N]	7600

▶ 배송 구성에 포함



6 [조각]
O-링
COR0030100

▶ 부품 권장



에너지 공급



GVM5
직선-나사 체결부



WVM5
각선회-나사 체결부



센서



ZUB088927
피스톤 위치 문의



센서



NJR04-E2SK
직선 케이블 0.3 m - 소켓 M8 플러그 연결



연결/기타



틀체인저용 에너지 엘리먼트 및 액세서리



ALSR1-63-B
스토리지 스테이션

▶ 액세서리 권장 스토리지 스테이션

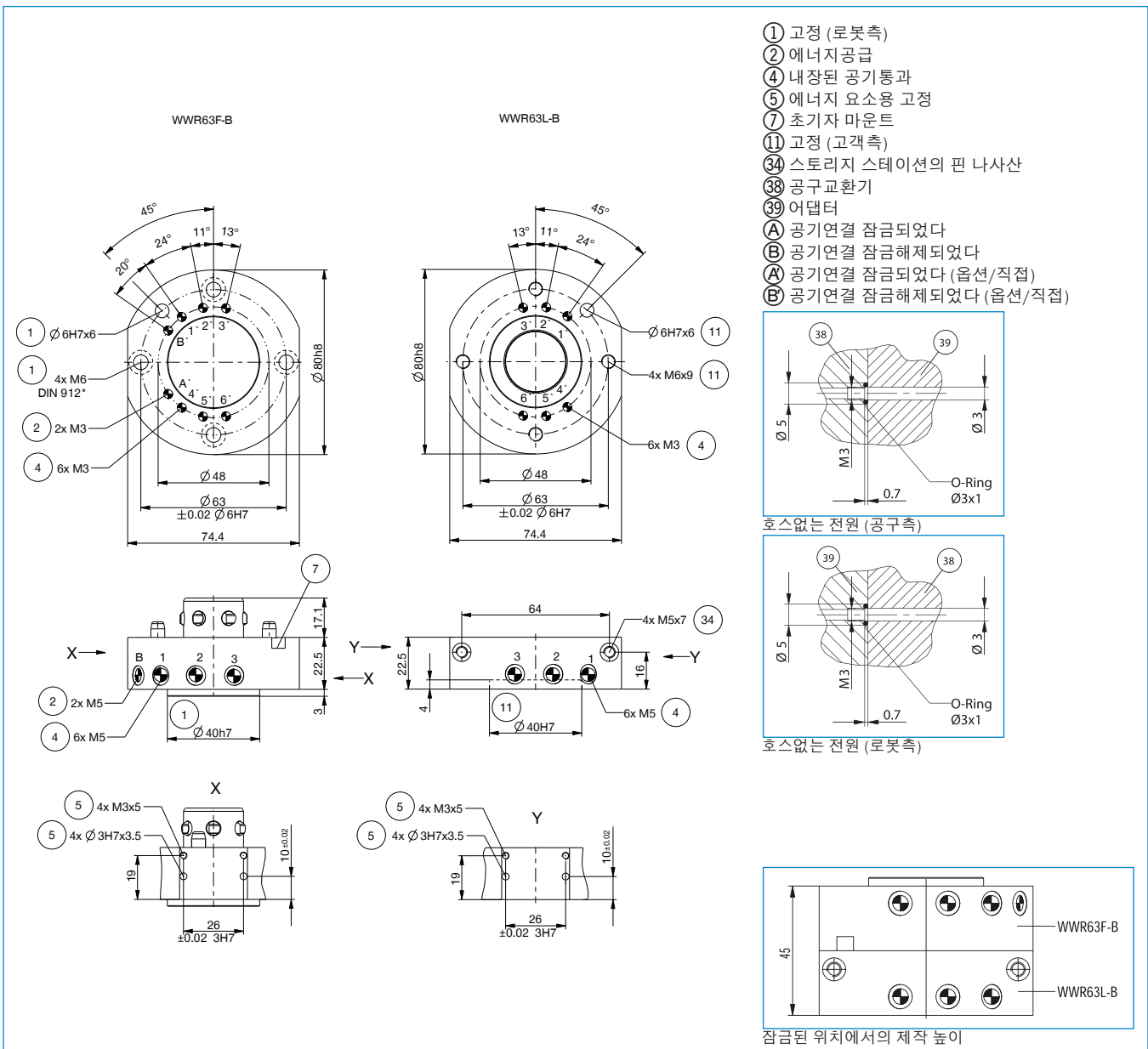


NJ8-E2
인덕티브 근접 스위치 - 케이블 5 m



NJ8-E2S
인덕티브 근접 스위치 - 플러그 M8

주문번호	기술 데이터	
	WWR63F-B	WWR63L-B
EN ISO 9409-1 기준 연결 플랜지	TK 63	TK 63
공압 에너지 전달 [숫자]	6	6
매체당 유량	170	170
전기 에너지 전달	옵션	옵션
잠금시 자동로크	기계식	기계식
잠금 스트로크 [mm]	1	
Z 반복정밀도 [mm]	0.01	0.01
X, Y 반복정밀도 [mm]	0.02	0.02
접합력 [N]	110	
해제력 [N]	60	
최대로 X, Y에서 커플링시 축오프셋 [mm]	1.65	1.65
작동 압력 [bar]	4 ... 10	4 ... 10
정격 작동 압력 [bar]	6	6
작동 온도 [°C]	5 ... +80	5 ... +80
사이클 당 실린더 부피 [cm³]	9	
관성모멘트 [kgcm²]	2.3	2.2
무게 [kg]	0.37	0.3



공구 교환기용 에너지 요소

WWR63 / WWR80 설비크기

▶ 연결 다이어그램

