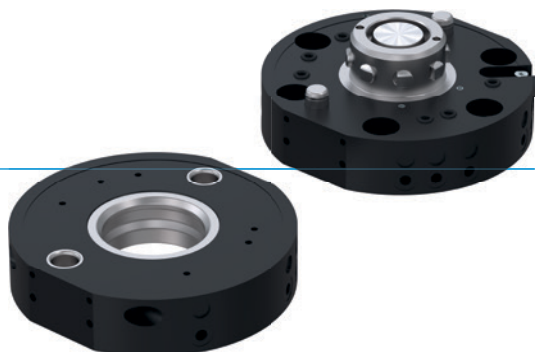


# ZMIENIACZ NARZĘDZIA

## SERIA WWR

### ► ZALETY PRODUKTU



#### ► **Pewny chwyt przy spadku ciśnienia**

Połączenie mechanizmu sprężynowego i wysokiego przełożenia gwarantuje bezpieczeństwo maszyny.

#### ► **Ekstremalnie niska konstrukcja**

Konstrukcja ta minimalizuje obciążenie robota momentem i umożliwia stosowanie mniejszych, ekonomiczniejszych elementów.

#### ► **Nieograniczona różnorodność przenośników mediów**

Niezależnie od tego, jakie medium klient zamierza transportować, mamy w tym zakresie bogate doświadczenie i na pewno znajdziemy rozwiązanie do każdego zastosowania!

### ► PRODUKT DOPASOWANY DO KONKRETNIEGO ZASTOSOWANIA



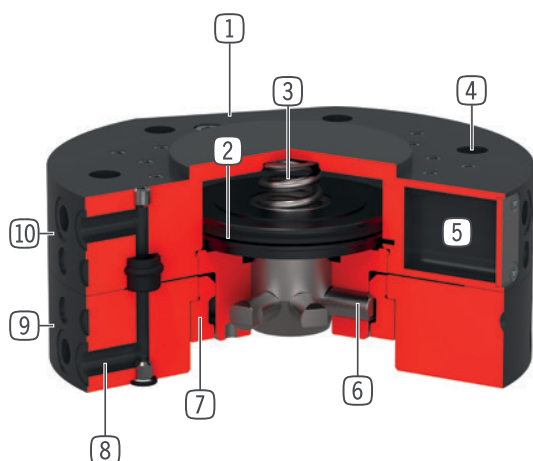
#### ► **Nasze produkty lubią wyzwania!**

Ekstremalne warunki, w każdym zakątku świata — nasze sprawdzone w praktyce komponenty i systemy dają nieograniczone możliwości.

Znajdź odpowiedni produkt do konkretnego zastosowania:

[www.zimmer-group.pl](http://www.zimmer-group.pl)

## ► KORZYŚCI – W SZCZEGÓŁACH



- ① **Mocowanie elementu zasilającego**
- ② **Napęd**  
- Siłownik pneumatyczny o podwójnym działaniu
- ③ **Zintegrowana sprężyna**  
- Pochłaniacz energii przy spadku ciśnienia
- ④ **Kołnierz robota**  
- Grupa części wg EN ISO 9409-1
- ⑤ **Kontrola pozycji tłoka**  
- Za pomocą czujników pola magnetycznego
- ⑥ **Trzpień ryglujący**  
- Dopasowany do tulei ryglującej
- ⑦ **Tuleja blokująca**  
- Duże pochłanianie momentu
- ⑧ **Zintegrowany przepust powietrza**  
- Przepust powietrza i próżni  
- możliweysterowanie bezprzewodowe
- ⑨ **Element luźny**  
- Do montażu od strony narzędzia
- ① ⑩ **Część stała**  
- Do montażu po stronie robota

## ► DANE TECHNICZNE

Rozmiar	Kołnierz montażowy wg EN ISO 9409-1	Przeniesienie energii pneumatyczne [Liczba]	Przeniesienie energii elektryczne
WWR40	TK 40	4	opcjonalnie
WWR50	TK 50	4	opcjonalnie
WWR63	TK 63	6	opcjonalnie
WWR80	TK 80	6	opcjonalnie
WWR100	TK 100	6	opcjonalnie
WWR125	TK 125	10	opcjonalnie
WWR160	TK 160	10	opcjonalnie

## ► WIĘCEJ INFORMACJI MOŻNA ZNALEŹĆ W INTERNECIE.

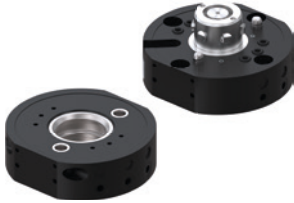


Wszystkie informacje za jednym kliknięciem: [www.zimmer-group.com](http://www.zimmer-group.com). Na podstawie numeru katalogowego pożądanego produktu można znaleźć dane, rysunki, modele 3D i instrukcje obsługi szukanego rozmiaru. Szybki dostęp do zawsze aktualnych i przejrzystych informacji.

# ZMIENIACZ NARZĘDZIA

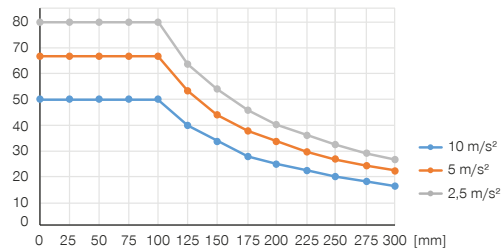
## ROZMIAR WWR63

### ► SPECYFIKACJE PRODUKTOWE



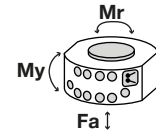
#### ► Zmienna pozycja montażowa

Pokazuje maksymalny ciężar manipulacyjny w zależności od przyspieszenia i ramienia dźwigni. Nie zastępuje projektu technicznego. [kg]



#### ► Siły i momenty

Przedstawia siły statyczne i momenty, które mogą oddziaływać na zmieniacz narzędzi.



Mr [Nm]	200
My [Nm]	300
Fa [N]	7600

### ► W ZAKRESIE DOSTAWY



6 [kawatek]  
O-ring  
COR0030100

### ► ZALECANE WYPOSAŻENIE DODATKOWE



#### ZASILANIE W ENERGIĘ



**GVM5**  
Złącze śrubowe proste



**WVM5**  
Złącze skręcane kątowo-wychylne



#### TECHNIKA SENSOROWA



**ZUB088927**  
Kontrola pozycji tłoka



#### TECHNIKA SENSOROWA



**NJR04-E2SK**  
Indukcyjny czujnik zbliżeniowy, przewód 0,3 m – wtyk M8



#### PRZYŁĄCZA/POZOSTAŁE



Elementy zasilania i akcesoria do zmieniacz narzędzi



**ALSR1-63-B**  
Stanowisko odkładania

### ► ZALECANE WYPOSAŻENIE ZESTAWU DO STANOWISKO ODKŁADANIA

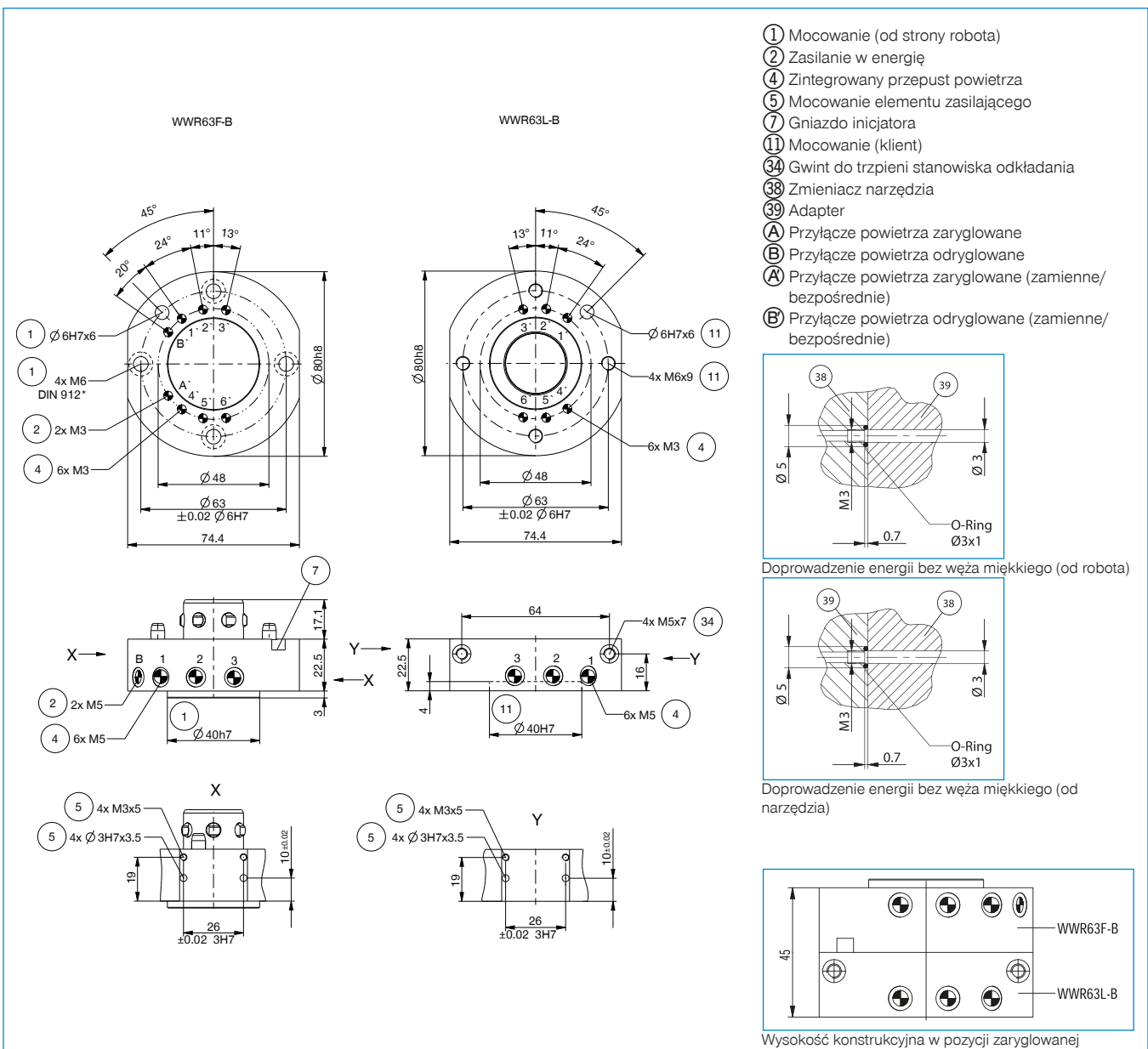


**NJ8-E2**  
Indukcyjny czujnik zbliżeniowy – przewód 5 m



**NJ8-E2S**  
Indukcyjny czujnik zbliżeniowy – wtyk M8

Nr katalogowy	Dane techniczne	
	WWR63F-B	WWR63L-B
Kołnierz montażowy wg EN ISO 9409-1	TK 63	TK 63
Przeniesienie energii pneumatyczne [Liczba]	6	6
Przepływ na element przenoszący	170	170
Przeniesienie energii elektryczne	opcjonalnie	opcjonalnie
Hamowanie samoistne przy ryglowaniu	mechaniczny	mechaniczny
Skok blokujący [mm]	1	
Dokładność powtarzania w Z [mm]	0.01	0.01
Dokładność powtarzania w X, Y [mm]	0.02	0.02
Siła spajająca [N]	110	
Siła rozdzielająca [N]	60	
Przenoszenie osi przy łączeniu maks. w X, Y [mm]	1.65	1.65
Ciśnienie robocze [bar]	4 ... 10	4 ... 10
Nominalne ciśnienie robocze [bar]	6	6
Temperatura robocza [°C]	5 ... +80	5 ... +80
Pojemność cylindra na cykl [cm³]	9	
Moment bezwładności masy [kgcm²]	2.3	2.2
Masa [kg]	0.37	0.3



# ELEMENTY ZASILAJĄCE DO ZMIENIACZA NARZĘDZI ROZMIAR WWR63 / WWR80

## ► SCHEMAT POŁĄCZEŃ

