

# ACHSAUSGLEICHE

## SERIE XYR1000

### ▶ PRODUKTVORTEILE



#### ▶ **Ausgleichskraft und Hub einstellbar**

Mittels Einstellschrauben können Sie die Eigenschaften des Ausgleichs in kürzester Zeit optimal Ihrer Anwendung anpassen

#### ▶ **Flach bauend**

Diese Bauweise reduziert die Momentenbelastung für Ihren Roboter auf ein Minimum und ermöglicht den Einsatz kleinerer, kostengünstigerer Baugrößen

#### ▶ **Zentrisch und außermittig fixierbar**

Je nach Anforderung können Sie die Ausgleichstellung klemmen oder zentrisch verriegeln. Eine Hilfe für optimale Prozesse

### ▶ DAS PASSENDE PRODUKT FÜR IHRE ANWENDUNG

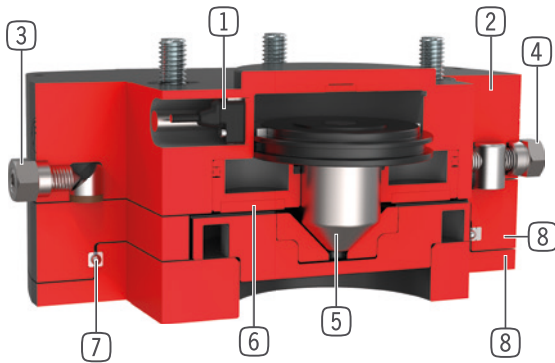


#### ▶ **Unsere Produkte lieben die Herausforderung!**

Extreme Bedingungen, an jedem Ort der Welt – unsere praxisbewährten Komponenten und Systeme ermöglichen Ihnen grenzenlose Möglichkeiten. Finden Sie das passende Produkt für Ihren speziellen Einsatz:

[www.zimmer-group.com](http://www.zimmer-group.com)

## ► NUTZEN IM DETAIL



- ① **Kolbenstellungsabfrage**
  - über Magnetfeldsensor
  - als Zubehör erhältlich
- ② **Robustes, leichtes Gehäuse**
  - hartbeschichtete Aluminiumlegierung
  - Teilkreis nach EN ISO 9409-1
  - geringste Bauhöhe
- ③ **Ausgleichskraft**
  - über Einstellschraube regulierbar
- ④ **Ausgleichshub**
  - stufenlos einstellbar (ab Baugröße 1063)
- ⑤ **Verriegelungskolben**
  - zentrisch über Konuskolben
- ⑥ **Klemmung Außermittig**
  - über Pneumatikkolben mit Reibschluß
- ⑦ **Linearführung**
  - zur Aufnahme von höchsten Kräften und Momenten
- ⑧ **Ausgleichsplatten**
  - zum Ausgleich von Positionsfehlern in XY-Richtung

## ► TECHNISCHE DATEN

Baugröße	Anschlussflansch nach EN ISO 9409-1	Hub X/Y-Ebene +/-	Haltekraft zentriert	
		[mm]	[N]	Haltekraft dezentriert [N]
<b>XYR1040</b>	TK 40	3	150	30
<b>XYR1050</b>	TK 50	3,5	250	50
<b>XYR1063</b>	TK 63	4,5	400	125
<b>XYR1080</b>	TK 80	5,5	600	250
<b>XYR1100</b>	TK 100	6,0	900	450
<b>XYR1125</b>	TK 125	8,0	1500	600
<b>XYR1160</b>	TK 160	10,0	2000	1000
<b>XYR1200</b>	TK 200	12,5	3000	1250

## ► WEITERE INFORMATIONEN ONLINE VERFÜGBAR



Alle Informationen auf einen Klick: [www.zimmer-group.com](http://www.zimmer-group.com). Finden Sie anhand der Bestell-Nr. Ihres gewünschten Produktes Daten, Zeichnungen, 3-D-Modelle und Betriebsanleitungen zu Ihrer Baugröße. Schnell, übersichtlich und immer aktuell.

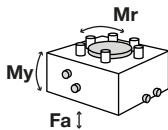
# ACHSAUSGLEICHE BAUGRÖSSE XYR1040

## ► PRODUKTSPEZIFIKATIONEN



### ► Kräfte und Momente

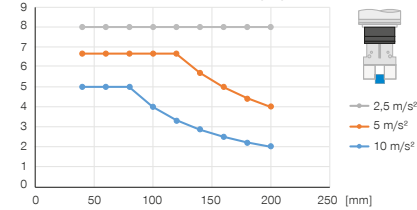
Zeigt statische Kräfte und Momente



Mr [Nm]	10
My [Nm]	10
Fa [N]	250

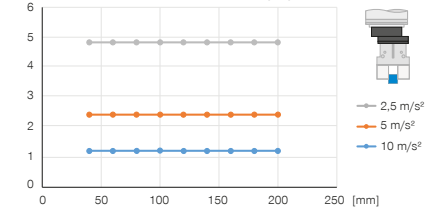
### ► Vertikaler Aufbau mit zentrierter Haltekraft

Zeigt das maximale Handlingsgewicht in Abhängigkeit von Beschleunigung und Hebelarm bei zentrischem Aufbau unterhalb des Produkts. Ersetzt nicht die technische Auslegung.



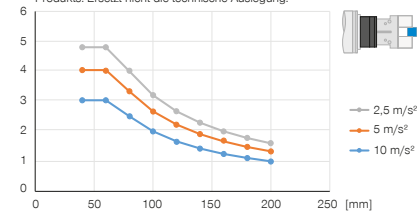
### ► Vertikaler Aufbau mit dezentrierter Haltekraft

Zeigt das maximale Handlingsgewicht in Abhängigkeit von Beschleunigung und Hebelarm bei zentrischem Aufbau unterhalb des Produkts. Ersetzt nicht die technische Auslegung.



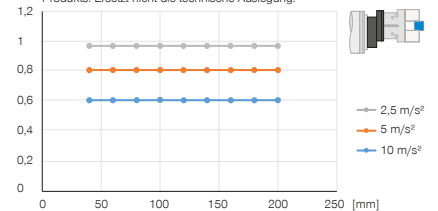
### ► Horizontaler Aufbau mit zentrierter Haltekraft

Zeigt das maximale Handlingsgewicht in Abhängigkeit von Beschleunigung und Hebelarm bei zentrischem Aufbau unterhalb des Produkts. Ersetzt nicht die technische Auslegung.



### ► Horizontaler Aufbau mit dezentrierter Haltekraft

Zeigt das maximale Handlingsgewicht in Abhängigkeit von Beschleunigung und Hebelarm bei zentrischem Aufbau unterhalb des Produkts. Ersetzt nicht die technische Auslegung.



## ► IM LIEFERUMFANG ENTHALTEN



4 [Stück]  
Zylinderschraube mit Innensechskant  
C7984060149

## ► ZUBEHÖREMPFEHLUNG



### ENERGIEVERSORGUNG



**GVM5**  
Gerade-Verschraubung



**WVM5**  
Winkel-Schwenk-Verschraubung



### SENSORIK



**ZUB109817**  
Kolbenstellungsabfrage

► Technische Daten	
<b>Bestell-Nr.</b>	<b>XYR1040-B</b>
Anschlussflansch nach EN ISO 9409-1	TK 40
Hub X/Y-Ebene +/- [mm]	3
Haltekraft zentriert [N]	150
Haltekraft dezentriert [N]	30
Wiederholgenauigkeit +/- [mm]	0,02
Betriebsdruck [bar]	1 ... 8
Nennbetriebsdruck [bar]	6
Betriebstemperatur [°C]	5 ... +80
Zylindervolumen pro Zyklus zentriert [cm <sup>3</sup> ]	6
Zylindervolumen pro Zyklus dezentriert [cm <sup>3</sup> ]	3
Massenträgheitsmoment [kgcm <sup>2</sup> ]	3,4
Gewicht [kg]	0,5

