

ACHSAUSGLEICHE

SERIE XYR1000

▶ PRODUKTVORTEILE



▶ **Ausgleichskraft und Hub einstellbar**

Mittels Einstellschrauben können Sie die Eigenschaften des Ausgleichs in kürzester Zeit optimal Ihrer Anwendung anpassen

▶ **Flach bauend**

Diese Bauweise reduziert die Momentenbelastung für Ihren Roboter auf ein Minimum und ermöglicht den Einsatz kleinerer, kostengünstigerer Baugrößen

▶ **Zentrisch und außermittig fixierbar**

Je nach Anforderung können Sie die Ausgleichstellung klemmen oder zentrisch verriegeln. Eine Hilfe für optimale Prozesse

▶ DAS PASSENDE PRODUKT FÜR IHRE ANWENDUNG

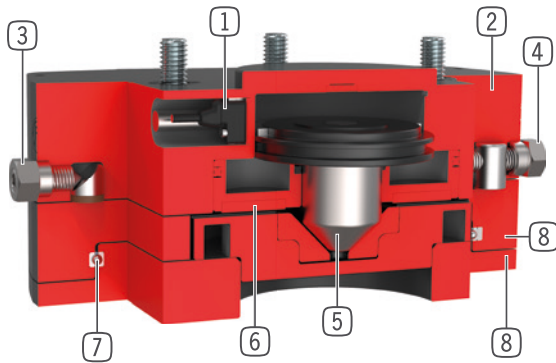


▶ **Unsere Produkte lieben die Herausforderung!**

Extreme Bedingungen, an jedem Ort der Welt – unsere praxisbewährten Komponenten und Systeme ermöglichen Ihnen grenzenlose Möglichkeiten. Finden Sie das passende Produkt für Ihren speziellen Einsatz:

www.zimmer-group.com

► NUTZEN IM DETAIL



- ① **Kolbenstellungsabfrage**
 - über Magnetfeldsensor
 - als Zubehör erhältlich
- ② **Robustes, leichtes Gehäuse**
 - hartbeschichtete Aluminiumlegierung
 - Teilkreis nach EN ISO 9409-1
 - geringste Bauhöhe
- ③ **Ausgleichskraft**
 - über Einstellschraube regulierbar
- ④ **Ausgleichshub**
 - stufenlos einstellbar (ab Baugröße 1063)
- ⑤ **Verriegelungskolben**
 - zentrisch über Konuskolben
- ⑥ **Klemmung Außermittig**
 - über Pneumatikkolben mit Reibschluß
- ⑦ **Linearführung**
 - zur Aufnahme von höchsten Kräften und Momenten
- ⑧ **Ausgleichsplatten**
 - zum Ausgleich von Positionsfehlern in XY-Richtung

► TECHNISCHE DATEN

Baugröße	Anschlussflansch nach EN ISO 9409-1	Hub X/Y-Ebene +/-	Haltekraft zentriert	
		[mm]	[N]	Haltekraft dezentriert [N]
XYR1040	TK 40	3	150	30
XYR1050	TK 50	3,5	250	50
XYR1063	TK 63	4,5	400	125
XYR1080	TK 80	5,5	600	250
XYR1100	TK 100	6,0	900	450
XYR1125	TK 125	8,0	1500	600
XYR1160	TK 160	10,0	2000	1000
XYR1200	TK 200	12,5	3000	1250

► WEITERE INFORMATIONEN ONLINE VERFÜGBAR



Alle Informationen auf einen Klick: www.zimmer-group.com. Finden Sie anhand der Bestell-Nr. Ihres gewünschten Produktes Daten, Zeichnungen, 3-D-Modelle und Betriebsanleitungen zu Ihrer Baugröße. Schnell, übersichtlich und immer aktuell.

ACHSAUSGLEICHE

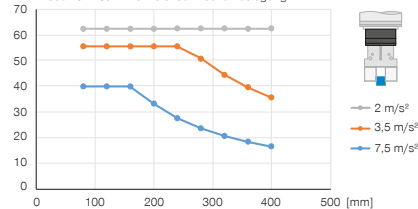
BAUGRÖSSE XYR1080

► PRODUKTSPEZIFIKATIONEN



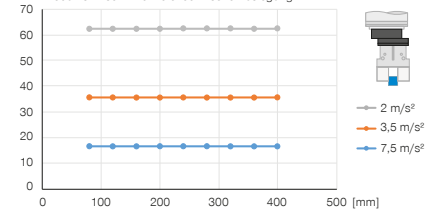
► Vertikaler Aufbau mit zentrierter Haltekraft

Zeigt das maximale Handlingsgewicht in Abhängigkeit von Beschleunigung und Hebelarm bei zentrischem Aufbau unterhalb des Produkts. Ersetzt nicht die technische Auslegung.



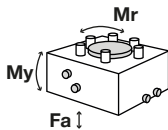
► Vertikaler Aufbau mit dezentrierter Haltekraft

Zeigt das maximale Handlingsgewicht in Abhängigkeit von Beschleunigung und Hebelarm bei zentrischem Aufbau unterhalb des Produkts. Ersetzt nicht die technische Auslegung.



► Kräfte und Momente

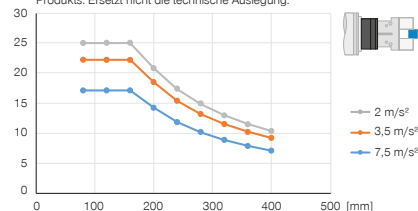
Zeigt statische Kräfte und Momente



Mr [Nm]	100
My [Nm]	100
Fa [N]	1500

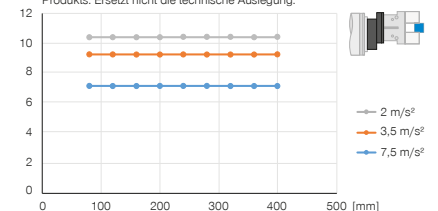
► Horizontaler Aufbau mit zentrierter Haltekraft

Zeigt das maximale Handlingsgewicht in Abhängigkeit von Beschleunigung und Hebelarm bei zentrischem Aufbau unterhalb des Produkts. Ersetzt nicht die technische Auslegung.



► Horizontaler Aufbau mit dezentrierter Haltekraft

Zeigt das maximale Handlingsgewicht in Abhängigkeit von Beschleunigung und Hebelarm bei zentrischem Aufbau unterhalb des Produkts. Ersetzt nicht die technische Auslegung.



► IM LIEFERUMFANG ENTHALTEN



3 [Stück]
Klemmbock
KB8K



6 [Stück]
Zylinderschraube mit Innensechskant
C7984080229

► ZUBEHÖREMPFEHLUNG



ENERGIEVERSORGUNG



GV1-8X8
Gerade-Verschraubung



WV1-8X8
Winkel-Schwenk-Verschraubung



SENSORIK



NJ8-E2
Induktiver Näherungsschalter - Kabel 5 m



NJ8-E2S
Induktiver Näherungsschalter - Stecker M8



SENSORIK



KHA1000-8
Klemmhalter



ZUB109831
Kolbenstellungsabfrage

Bestell-Nr.	Technische Daten
	XYR1080-B
Anschlussflansch nach EN ISO 9409-1	TK 80
Hub X/Y-Ebene +/- [mm]	5,5
Haltekraft zentriert [N]	600
Haltekraft dezentriert [N]	250
Wiederholgenauigkeit +/- [mm]	0,02
Betriebsdruck [bar]	1 ... 8
Nennbetriebsdruck [bar]	6
Betriebstemperatur [°C]	5 ... +80
Zylindervolumen pro Zyklus zentriert [cm ³]	36
Zylindervolumen pro Zyklus dezentriert [cm ³]	21
Massenträgheitsmoment [kgcm ²]	73,9
Gewicht [kg]	2,7

