

ACHSAUSGLEICHE SERIE XYR

▶ PRODUKTVORTEILE



▶ **Ausgleichskraft und Hub einstellbar**

Mittels Einstellschrauben können Sie die Eigenschaften des Ausgleichs in kürzester Zeit optimal Ihrer Anwendung anpassen

▶ **Flach bauend**

Diese Bauweise reduziert die Momentenbelastung für Ihren Roboter auf ein Minimum und ermöglicht den Einsatz kleinerer, kostengünstigerer Baugrößen

▶ **Zentrisch und außermittig fixierbar**

Je nach Anforderung können Sie die Ausgleichstellung klemmen oder zentrisch verriegeln. Eine Hilfe für optimale Prozesse

4

▶ DAS PASSENDE PRODUKT FÜR IHRE ANWENDUNG

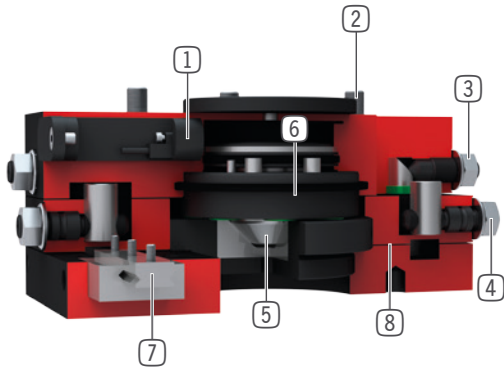


▶ **Unsere Produkte lieben die Herausforderung!**

Extreme Bedingungen, an jedem Ort der Welt – unsere praxisbewährten Komponenten und Systeme ermöglichen Ihnen grenzenlose Möglichkeiten. Finden Sie das passende Produkt für Ihren speziellen Einsatz:

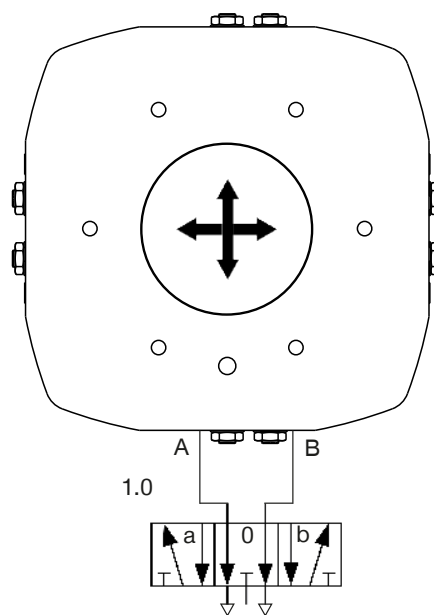
www.zimmer-group.de

► NUTZEN IM DETAIL



- ① **Kolbenstellungsabfrage**
 - über Magnetfeldsensoren
 - als Zubehör erhältlich
- ② **Robustes, leichtes Gehäuse**
 - hartbeschichtete Aluminiumlegierung
 - Teilkreis nach EN ISO 9409-1
 - geringste Bauhöhe
- ③ **Ausgleichskraft**
 - über Einstellschraube regulierbar
- ④ **Ausgleichshub**
 - stufenlos einstellbar
- ⑤ **Verriegelungskolben**
 - zentrisch über Konuskolben
- ⑥ **Klemmung Außermittig**
 - über Pneumatikkolben mit Reibschluß
- ⑦ **Linearführung**
 - zur Aufnahme von höchsten Kräften und Momenten
- ⑧ **Ausgleichsplatten**
 - zum Ausgleich von Positionsfehlern in XY-Richtung

► PNEUMATIKPLAN



Ventil	Zustand	Verriegelungskolben verriegelt	Verriegelungskolben entriegelt	Klemmung Außermittig aktiv	Klemmung Außermittig deaktiviert
1.0	a	█	█	█	█
	0	█	█	█	█
	b	█	█	█	█

ACHSAUSGLEICHE

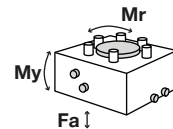
BAUGRÖSSE XYR1080

▶ PRODUKTSPEZIFIKATIONEN



▶ Kräfte und Momente

Zeigt statische Kräfte und Momente



Mr [Nm]	70
My [Nm]	70
Fa [N]	1150

▶ IM LIEFERUMFANG ENTHALTEN



Klemmbock

KB8K



Zylinderschraube mit Innensechskant

C7984080169

▶ ZUBEHÖREMPFEHLUNG



Klemmhalter

KHA1000-8



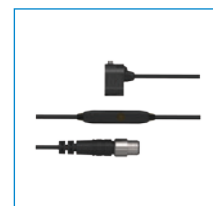
Induktiver Näherungsschalter - Stecker M8

NJ8-E2S



Gerade-Verschraubung

GV1-8X8



Kolbenstellungsabfrage

ZUB088933



Induktiver Näherungsschalter - Kabel 5 m

NJ8-E2



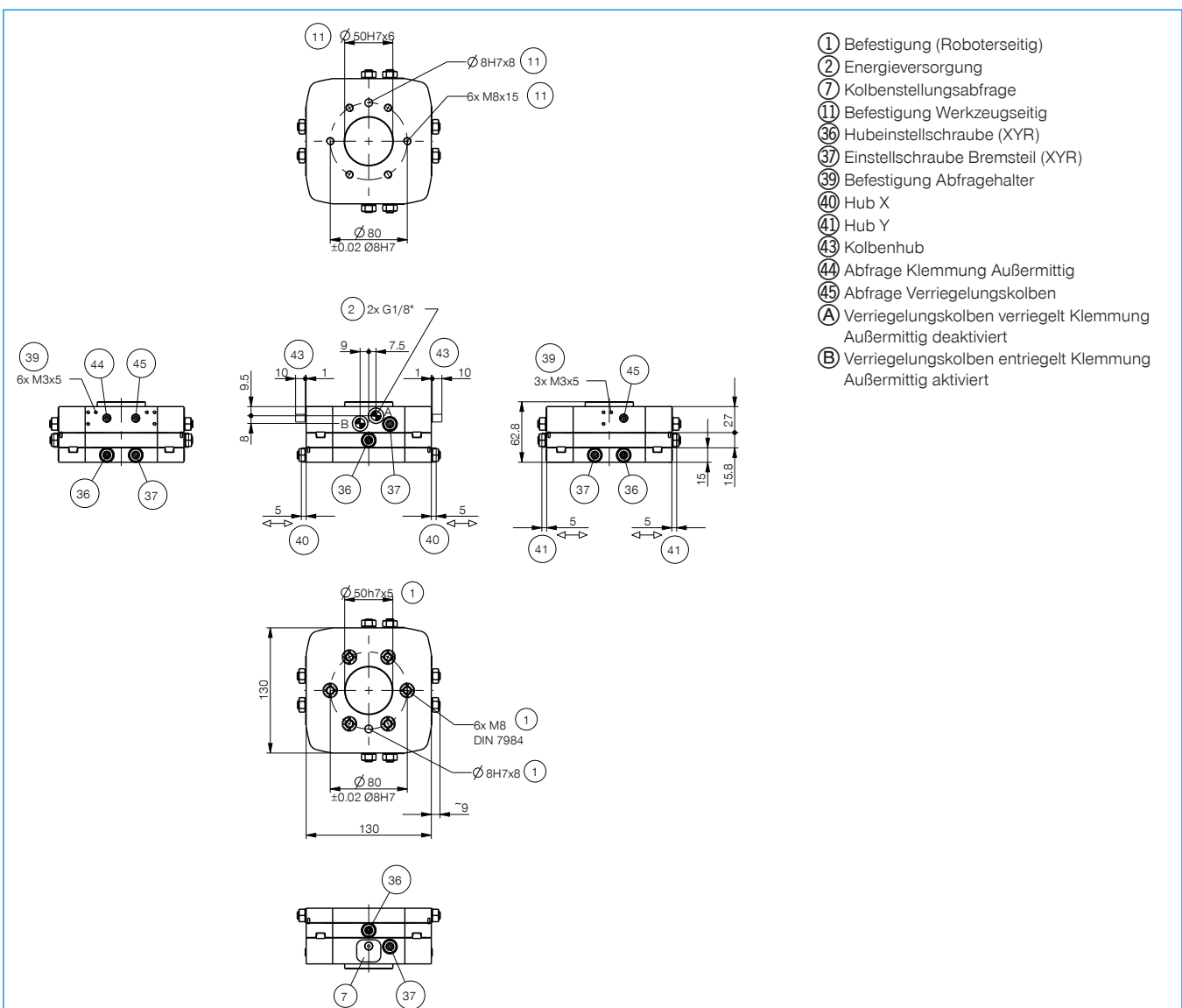
Winkel-Schwenk-Verschraubung

WV1-8X8

► Technische Daten*	
Bestell-Nr.	XYR1080
Anschlussflansch nach EN ISO 9409-1	TK 80
Empfohlenes Handlingsgewicht [kg]**	15
Hub X/Y-Ebene +/- [mm]	5
Haltekraft zentriert [N]	450
Haltekraft dezentriert [N]	200
Betriebsdruck max. [bar]	8
Betriebstemperatur min. [°C]	5
Betriebstemperatur max. [°C]	+80
Zylindervolumen pro Zyklus [cm ³]	10
Massenträgheitsmoment [kg/cm ²]	82,5
Gewicht [kg]	3

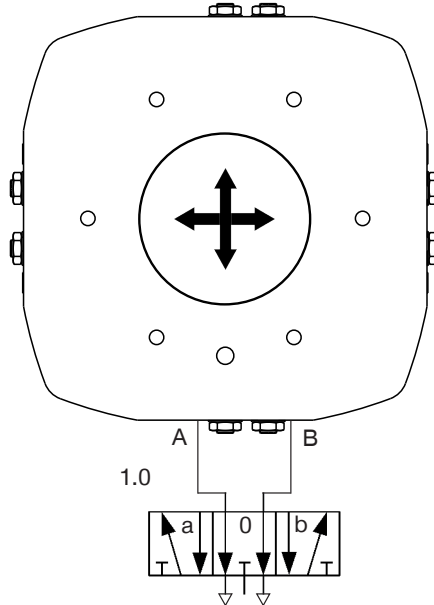
* Alle Werte gemessen bei 6 bar

** bei zentrischem Anbau



ACHSAUSGLEICHE SERIE XYR

► PNEUMATIKPLAN



Ventil	Zustand	Verriegelungskolben verriegelt	Verriegelungskolben entriegelt	Klemmung Außermittig aktiv	Klemmung Außermittig deaktiviert
1.0	a	High	Low	Low	High
	0	Low	High	High	Low
	b	High	Low	Low	High