

VYROVNÁVANIE OSÍ

SÉRIA XYR

► VÝHODY VÝROBKU



► **Nastaviteľná vyrovnávací sila a zdvih**

Pomocou nastavovacích skrutiek môžete vlastnosti vyrovnávača prispôsobiť na daný prípad použitia vo veľmi krátkom čase

► **Plochá konštrukcia**

Táto konštrukcia znižuje momentové zaťaženie pre váš robot na minimum a umožňuje použitie menších, menej nákladných konštrukčných veľkostí

► **Stredové a výstredné zafixovanie**

V závislosti od požiadavky môžete polohu vyrovnávača upnúť alebo centrálne zamknúť. Pomôcka pre optimálne procesy

► VHODNÝ VÝROBOK PRE VAŠU APLIKÁCIU



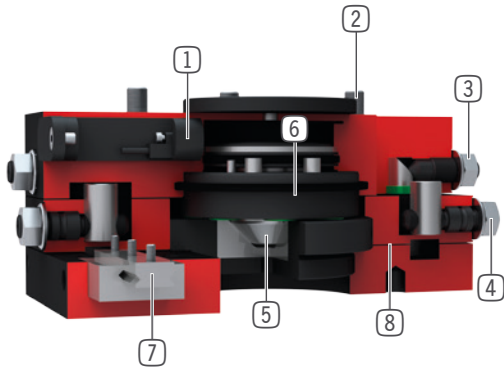
► **Naše výrobky milujú výzvy!**

Extrémne podmienky, na každom mieste na svete – naše komponenty a systémy osvedčené v praxi vám umožňujú neobmedzené možnosti.

Nájdite vhodný výrobok pre svoje špeciálne použitie:

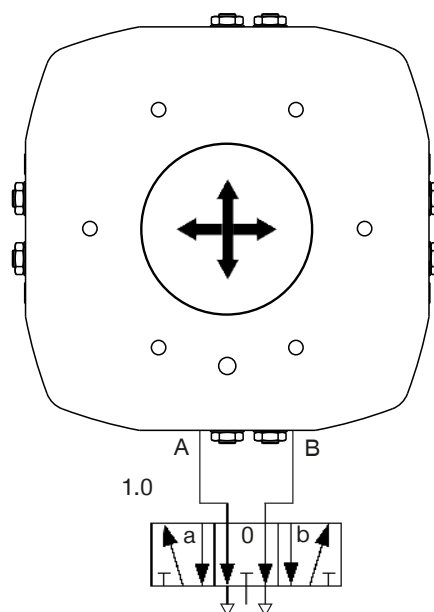
www.zimmer-group.sk

► PREHĽAD VÝHOD



- ① **registrácia polohy piesta**
 - pomocou senzorov magnetického poľa
 - k dispozícii ako príslušenstvo
- ② **Robustné, ľahké teleso**
 - hliníková zliatina s tvrdým povlakom
 - rozstupová kružnica podľa EN ISO 9409-1
 - najmenšia konštrukčná výška
- ③ **vyrovnávací sila**
 - regulovateľná pomocou nastavovacej skrutky
- ④ **vyrovnávací zdvih**
 - plynule nastaviteľný
- ⑤ **blokovací piest**
 - centricky pomocou kužela piesta
- ⑥ **mimostredové zovretie**
 - pomocou pneumatického piesta upnutím trecou silou
- ⑦ **lineárne vedenie**
 - pre zachytenie vysokých síl a momentov
- ⑧ **vyrovnávacie platne**
 - pre vyrovnávanie chýb polohy v smere XY

► PNEUMATICKÝ PLÁN



Ventil	Stav	Blokovací piest zablokovaný	Blokovací piest odblokovaný	Excentrické blokovanie aktivované	Excentrické blokovanie deaktivované
1.0	a	█			
	0		█		
	b			█	

VYROVNÁVANIE OSÍ

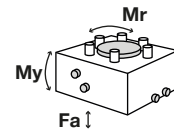
KONŠTRUKČNÁ VEĽKOSŤ XYR1080

► ŠPECIFIKÁCIE PRODUKTOV



► Sily a momenty

Zobrazuje statické sily a momenty



Mr [Nm]	70
My [Nm]	70
Fa [N]	1150

► OBSIAHNUTÉ V OBJEME DODÁVKY



Zvierkovnica

KB8K



Skrutka s valcovou hlavou s vnútorným šesťhranom

C7984080169

► ODPORÚČANÉ PRÍSLUŠENSTVO



Zverný držiak

KHA1000-8



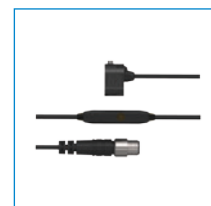
induktívny snímač priblíženia - zástrčka M8

NJ8-E2S



Priame skrutkovania

GV1-8X8



Registrácia polohy piesta

ZUB088933



induktívny snímač priblíženia - kábel 5 m

NJ8-E2



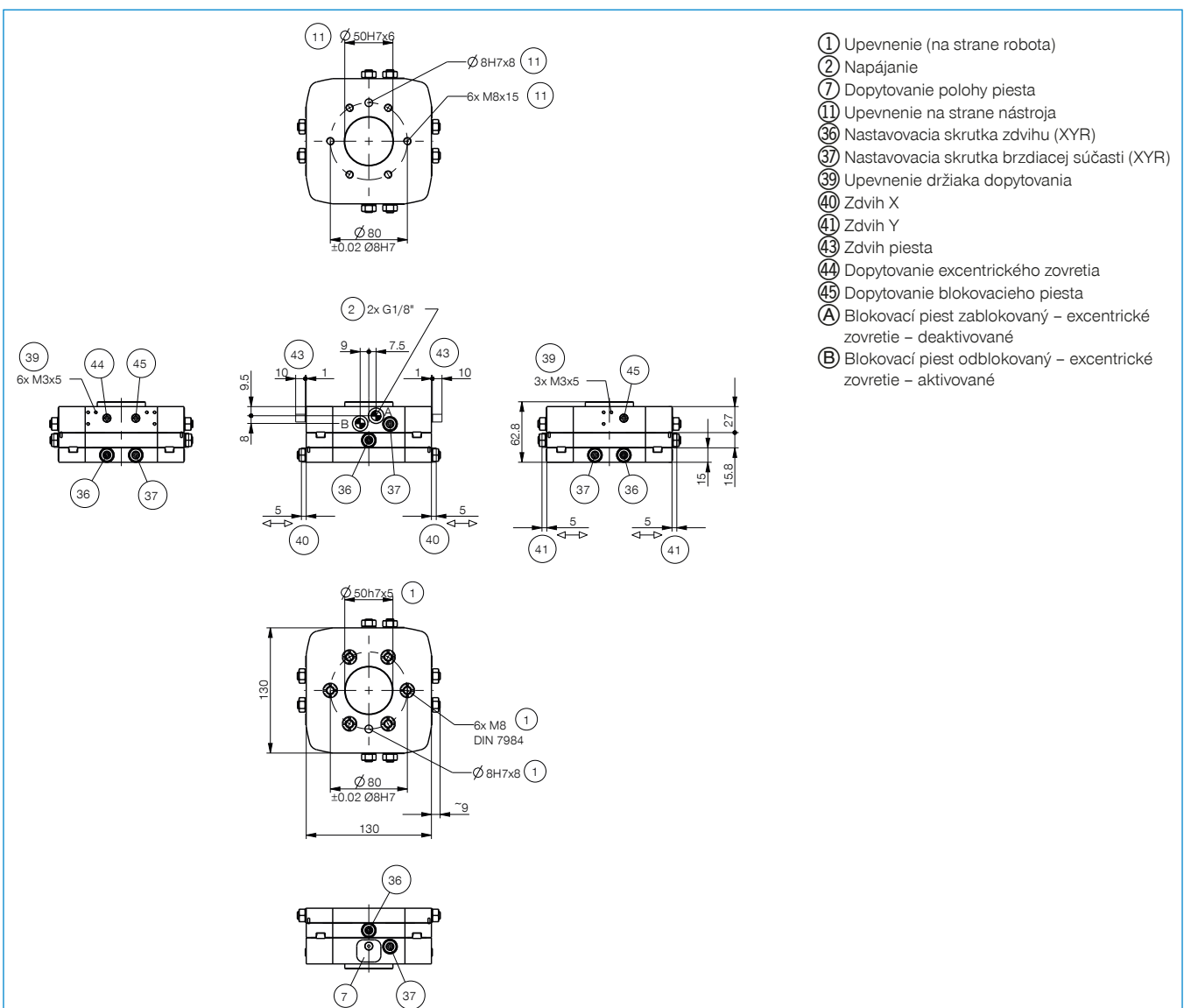
uhlové výkyvné skrutkovania

WV1-8X8

Objednávacie č.	technické údaje*
Prípojňá príruha podľa EN ISO 9409-1	TK 80
Odporúčaná manipulačná hmotnosť [kg]**	15
Zdvih X/Y-úroveň +/- [mm]	5
Pridržiavacia sila centrováná [N]	450
Pridržiavacia sila decentrováná [N]	200
Prevádzkový tlak max. [bar]	8
Prevádzková teplota min. [°C]	5
Prevádzková teplota max. [°C]	+80
Objem valca na cyklus [cm ³]	10
Hmotnostný moment zotrvačnosti [kg/cm ²]	82,5
Hmotnosť [kg]	3

*všetky údaje merané pri 6 bar

** pri vystredenej montáži

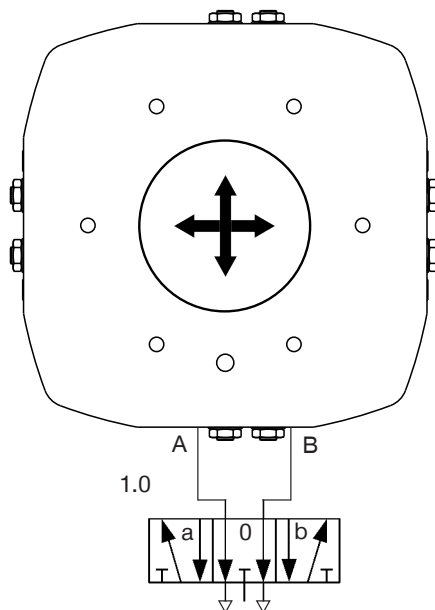


- ① Upevnenie (na strane robota)
- ② Napájanie
- ⑦ Dopytovanie polohy piesta
- ⑪ Upevnenie na strane nástroja
- ③⑥ Nastavovacia skrutka zdvihu (XYR)
- ③⑦ Nastavovacia skrutka brzdiacej súčasti (XYR)
- ③⑨ Upevnenie držiaka dopytovania
- ④⑩ Zdvih X
- ④① Zdvih Y
- ④③ Zdvih piesta
- ④④ Dopytovanie excentrického zovretia
- ④⑤ Dopytovanie blokovacieho piesta
- Ⓐ Blokovací piest zablokovaný – excentrické zovretie – deaktivované
- Ⓑ Blokovací piest odblokovaný – excentrické zovretie – aktivované

VYROVNÁVANIE OSÍ

SÉRIA XYR

► PNEUMATICKÝ PLÁN



Ventil	Stav	Blokovací piest zablokovovaný	Blokovací piest odblokovovaný	Excentrické blokované	Excentrické blokované deaktivované
1.0	a	High	Low	High	Low
	0	Low	High	Low	High
	b	Low	Low	High	High