

# VYROVNÁVANIE OSÍ

## SÉRIA XYR

### ► VÝHODY VÝROBKU



#### ► **Nastaviteľná vyrovnávací sila a zdvih**

Pomocou nastavovacích skrutiek môžete vlastnosti vyrovnávača prispôbiť na daný prípad použitia vo veľmi krátkom čase

#### ► **Plochá konštrukcia**

Táto konštrukcia znižuje momentové zaťaženie pre váš robot na minimum a umožňuje použitie menších, menej nákladných konštrukčných veľkostí

#### ► **Stredové a výstredné zafixovanie**

V závislosti od požiadavky môžete polohu vyrovnávača upnúť alebo centrálne zamknúť. Pomôcka pre optimálne procesy

### ► VHODNÝ VÝROBOK PRE VAŠU APLIKÁCIU



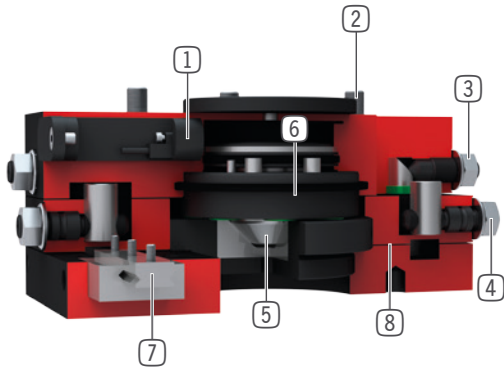
#### ► **Naše výrobky milujú výzvy!**

Extrémne podmienky, na každom mieste na svete – naše komponenty a systémy osvedčené v praxi vám umožňujú neobmedzené možnosti.

Nájdite vhodný výrobok pre svoje špeciálne použitie:

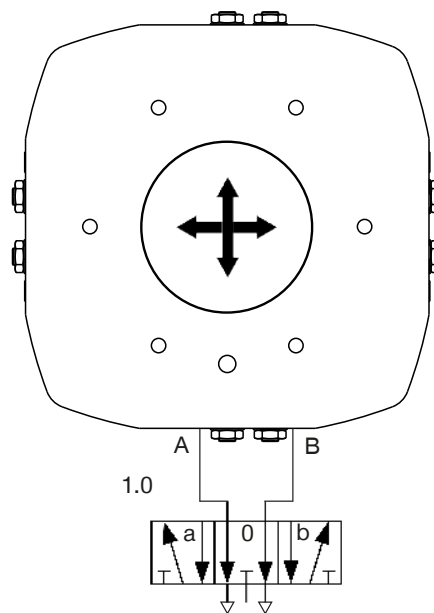
[www.zimmer-group.sk](http://www.zimmer-group.sk)

## ► PREHĽAD VÝHOD



- ① **registrácia polohy piesta**
  - pomocou senzorov magnetického poľa
  - k dispozícii ako príslušenstvo
- ② **Robustné, ľahké teleso**
  - hliníková zliatina s tvrdým povlakom
  - rozstupová kružnica podľa EN ISO 9409-1
  - najmenšia konštrukčná výška
- ③ **vyrovnávací sila**
  - regulovateľná pomocou nastavovacej skrutky
- ④ **vyrovnávací zdvih**
  - plynule nastaviteľný
- ⑤ **blokovací piest**
  - centricky pomocou kužela piesta
- ⑥ **mimostredové zovretie**
  - pomocou pneumatického piesta upnutím trecou silou
- ⑦ **lineárne vedenie**
  - pre zachytenie vysokých síl a momentov
- ⑧ **vyrovnávacie platne**
  - pre vyrovnávanie chýb polohy v smere XY

## ► PNEUMATICKÝ PLÁN



Ventil	Stav	Blokovací piest zablokovaný	Blokovací piest odblokovaný	Excentrické blokovanie aktivované	Excentrické blokovanie deaktivované
1.0	a	█			
	0		█		
	b			█	

# VYROVNÁVANIE OSÍ

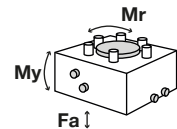
## KONŠTRUKČNÁ VEĽKOSŤ XYR1100

### ► ŠPECIFIKÁCIE PRODUKTOV



#### ► Sily a momenty

Zobrazuje statické sily a momenty



Mr [Nm]	100
My [Nm]	100
Fa [N]	2300

### ► OBSIAHNUTÉ V OBJEME DODÁVKY



Zvierkovnica

KB8K



Skrutka s valcovou hlavou s vnútorným šesťhranom

C7984080169

### ► ODPORÚČANÉ PRÍSLUŠENSTVO



Zverný držiak

KHA1000-8



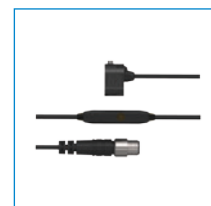
induktívny snímač priblíženia - zástrčka M8

NJ8-E2S



Priame skrutkovania

GV1-8X8



Registrácia polohy piesta

ZUB088932



induktívny snímač priblíženia - kábel 5 m

NJ8-E2



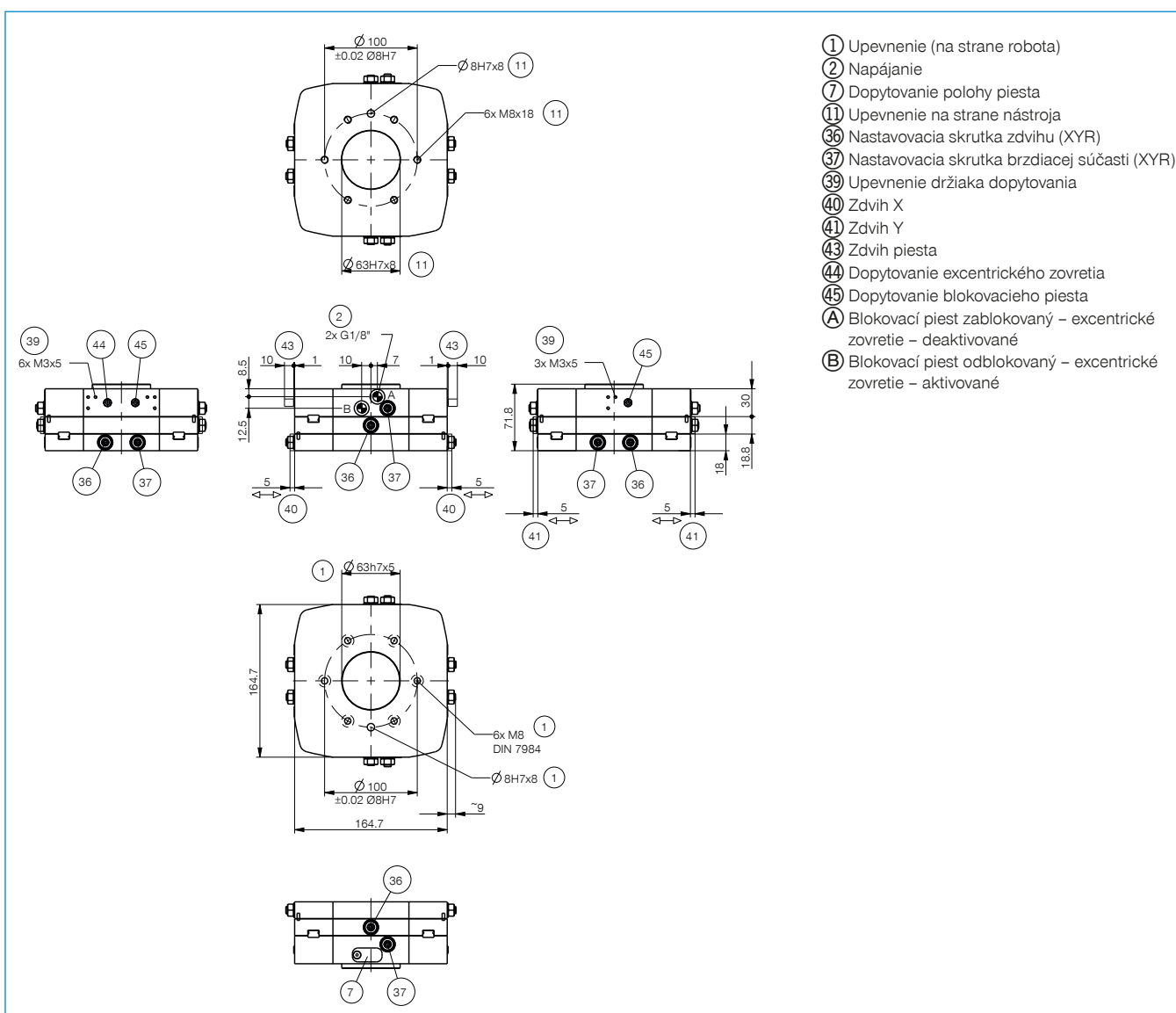
uhlové výkyvné skrutkovania

WV1-8X8

Objednávacie č.	technické údaje*
Prípojná príruha podľa EN ISO 9409-1	TK 100
Odporúčaná manipulačná hmotnosť [kg]**	28
Zdvih X/Y-úroveň +/- [mm]	5
Pridržiavacia sila centrováná [N]	600
Pridržiavacia sila decentrováná [N]	350
Prevádzkový tlak max. [bar]	8
Prevádzková teplota min. [°C]	5
Prevádzková teplota max. [°C]	+80
Objem valca na cyklus [cm <sup>3</sup> ]	16
Hmotnostný moment zotrvačnosti [kg/cm <sup>2</sup> ]	231
Hmotnosť [kg]	5,3

\*všetky údaje merané pri 6 bar

\*\* pri vystredenej montáži

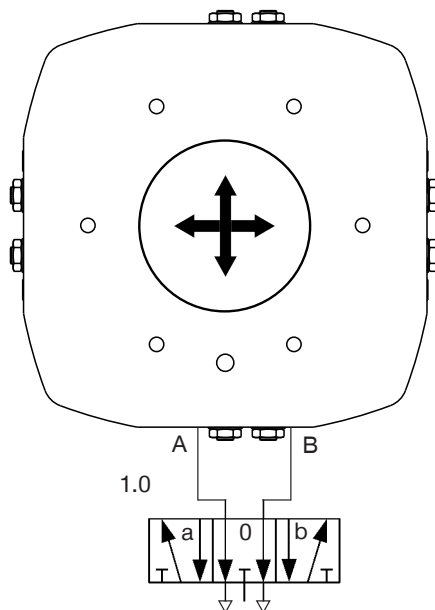


- ① Upevnenie (na strane robota)
- ② Napájanie
- ⑦ Dopytovanie polohy piesta
- ⑪ Upevnenie na strane nástroja
- ③⑥ Nastavovacia skrutka zdvihu (XYR)
- ③⑦ Nastavovacia skrutka brzdiacej súčasti (XYR)
- ③⑨ Upevnenie držiaka dopytovania
- ④⑩ Zdvih X
- ④① Zdvih Y
- ④③ Zdvih piesta
- ④④ Dopytovanie excentrického zovretia
- ④⑤ Dopytovanie blokovacieho piesta
- Ⓐ Blokovací piest zablokovaný - excentrické zovretie - deaktivované
- Ⓑ Blokovací piest odblokovaný - excentrické zovretie - aktivované

# VYROVNÁVANIE OSÍ

## SÉRIA XYR

### ► PNEUMATICKÝ PLÁN



Ventil	Stav	Blokovací piest zablokovaný	Blokovací piest odblokovaný	Excentrické blokované	Excentrické blokované deaktivované
1.0	a	High	Low	High	Low
	0	Low	High	Low	High
	b	Low	Low	High	High