

ÉQUILIBRAGES D'AXE

SÉRIE XYR

▶ AVANTAGES PRODUIT



▶ Force de compensation et course réglables

Les vis de réglage vous permettent d'ajuster de manière très rapide et optimale les propriétés du dispositif d'équilibrage à votre application

▶ Construction plate

Ce type de construction réduit au minimum la charge de couple pour votre robot et permet l'utilisation d'outils de plus petite taille et moins chers

▶ Fixation centrée et excentrée possible

Selon les exigences, vous pouvez bloquer ou verrouiller de manière centralisée la position d'équilibrage. Une aide pour des processus optimaux

4

▶ LE PRODUIT ADAPTÉ À VOTRE APPLICATION



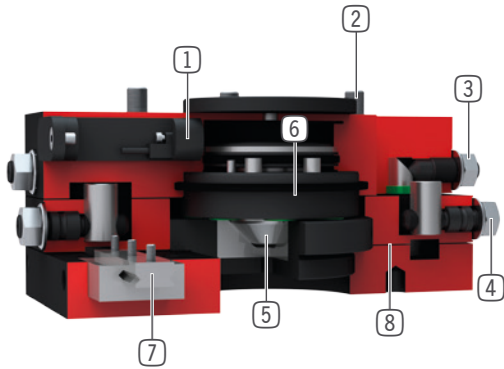
▶ Nos produits aiment les défis !

Des conditions extrêmes n'importe où dans le monde - nos composants et systèmes éprouvés dans la pratique vous offrent des possibilités infinies.

Trouvez le produit adapté à votre domaine d'application spécifique :

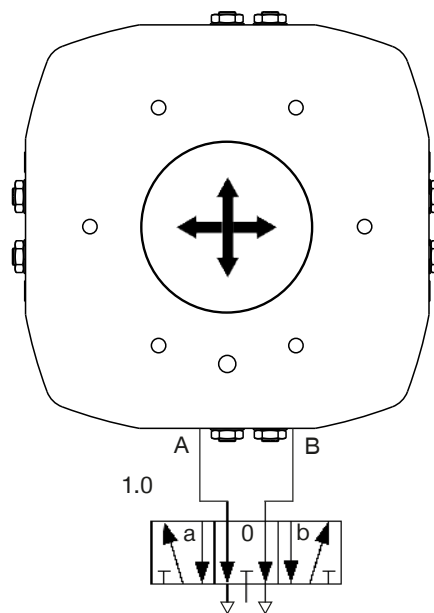
www.zimmer-group.fr

► DÉTAIL DES AVANTAGES



- ① **Détection du piston**
 - par détecteur inductif de proximité
 - disponible en accessoire
- ② **Boîtier robuste et léger**
 - Alliage aluminium anodisé
 - diamètre et usinage aux normes EN ISO 9409-1
 - gconstruction compacte
- ③ **Force d'équilibrage**
 - réglage par vis de réglage
- ④ **Réglage de la course**
 - réglable en continu
- ⑤ **Verrouillage**
 - central par piston conique
- ⑥ **Verrouillage excentré**
 - par piston pneumatique et surface de friction
- ⑦ **Guidage linéaire**
 - pour la reprise des forces et moments
- ⑧ **Plaque d'équilibrage**
 - pour l'équilibrage des positions sur X et Y

► PLAN PNEUMATIQUE



Valve	État	Piston de verrouillage verrouillé	Piston de verrouillage déverrouillé	Bridage en position désaxé activé	Bridage désaxé désactivé
1.0	a	█	█	█	█
	0	█	█	█	█
	b	█	█	█	█

ÉQUILIBRAGES D'AXE

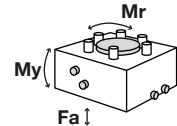
TAILLE DE FABRICATION XYR1125

► SPÉCIFICATIONS PRODUIT



► Forces et couples

Affichage des forces et couples statiques



Mr [Nm]	150
My [Nm]	150
Fa [N]	3600

► FOURNI



Support détecteur

KB8K



Vis à tête cylindrique à six pans

C7984100209

► ACCESSOIRES RECOMMANDÉS



Variante de détection

KHA1000-8



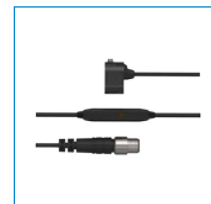
Détecteur de proximité inductif - Fiche M8

NJ8-E2S



Raccord pneumatique droit

GV1-8X8



Détection pos. piston

ZUB088931



Détecteur de proximité inductif - Câble 5 m

NJ8-E2



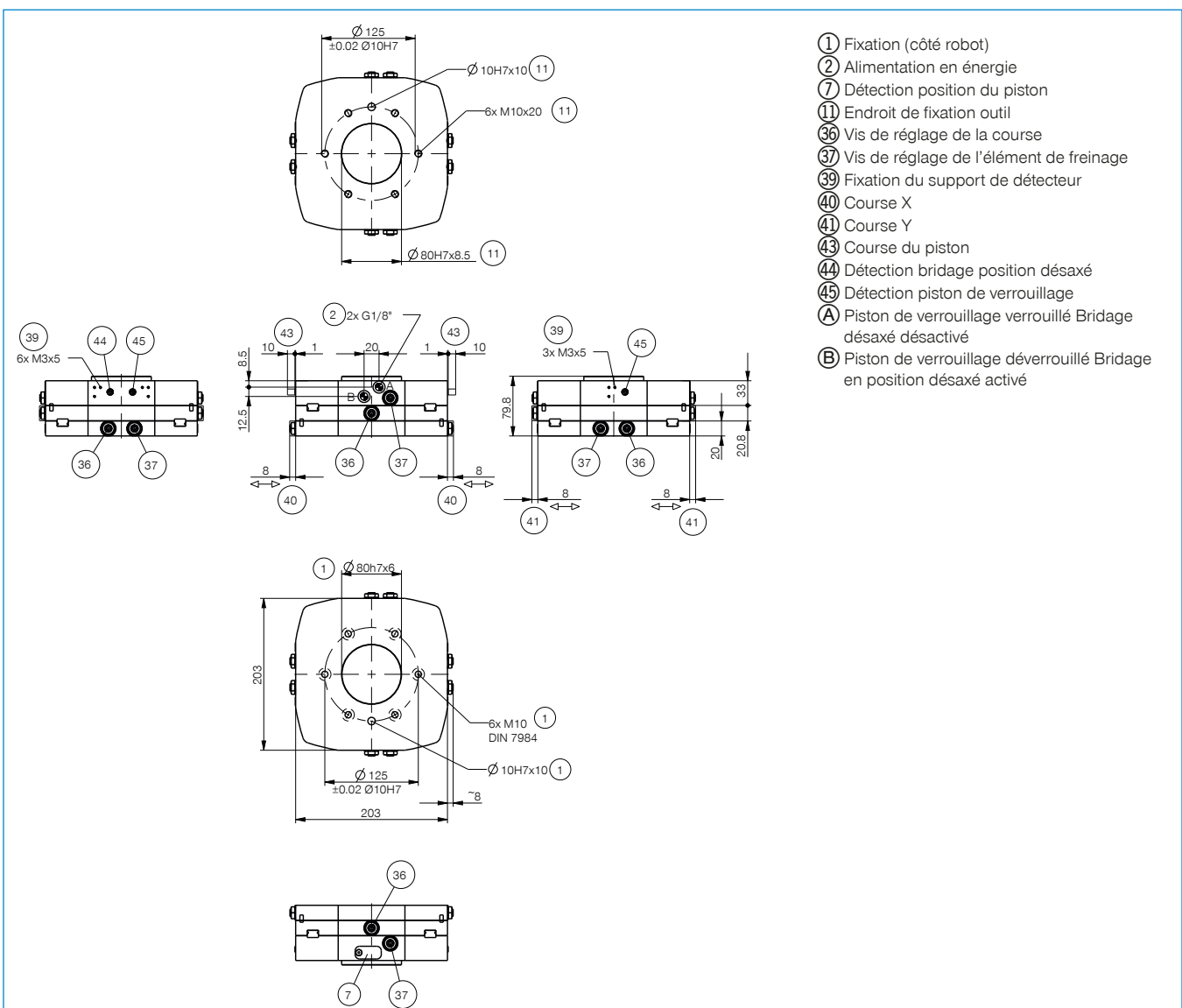
Raccord orientable

WV1-8X8

► Caractéristiques techniques*	
N° de commande	XYR1125
Bride de raccordement pour EN ISO 9409-1	TK 125
Poids de manutention recommandé [kg]**	45
Course plan X/Y +/- [mm]	8
Force de maintien centrée [N]	900
Force de maintien excentrée [N]	500
Pression de service max. [bar]	8
Température de fonctionnement min. [°C]	5
Température de fonctionnement max. [°C]	+80
Volume du vérin par cycle [cm ³]	31
Moment d'inertie [kg/cm ²]	585
Poids [kg]	8,9

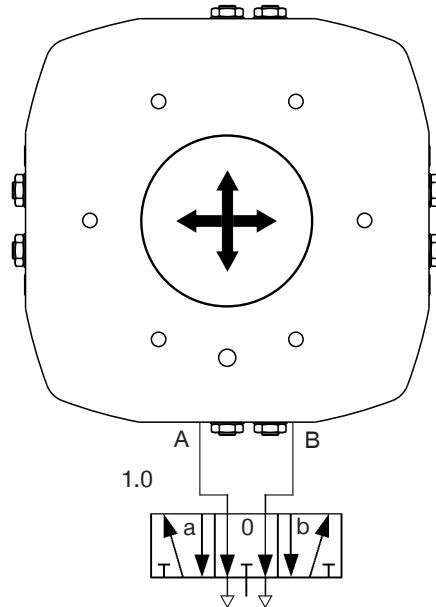
* Toutes les données mesurées à 6 bar

** en cas de montage centré



ÉQUILIBRAGES D'AXE SÉRIE XYR

▶ PLAN PNEUMATIQUE



Valve	État	Piston de verrouillage verrouillé	Piston de verrouillage déverrouillé	Bridage en position désaxé activé	Bridage désaxé désactivé
1.0	a	High	Low	Low	Low
	0	Low	High	High	High
	b	Low	Low	Low	High