

# 轴补偿模块 XYR 系列

## ▶ 产品优点



### ▶ 可调节平衡力和行程

通过调节螺丝,您可以在最短时间内将均衡器根据您的应用调节到最佳

### ▶ 扁平设计

这个结构减少了机械手端到负载端距离,降低对机器人的力矩负载要求,从而可选择更经济划算的机器人型号

### ▶ 可中心或偏心固定

根据您的需要,您可锁紧或中心锁紧均衡器位置最佳工序的助手

## ▶ 面向您具体应用的合适产品



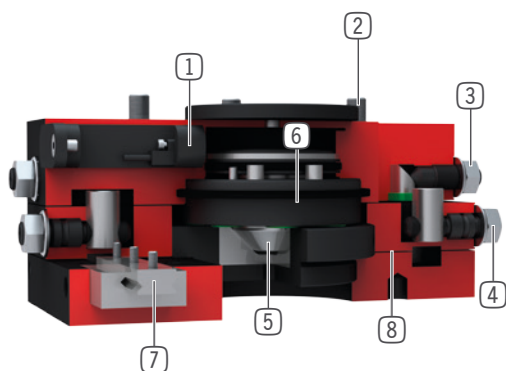
### ▶ 我们的产品钟爱挑战!

无论哪种极端条件,无论置身世界何方,我们久经实践考验的零部件和系统都能实现无尽可能。

欢迎为您的应用挑选合适的产品:

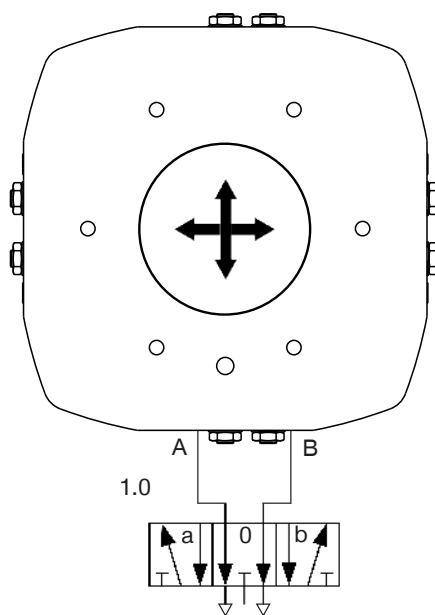
[www.zimmer-group.cn](http://www.zimmer-group.cn)

## 优势细节



- ① 活塞位置检测
  - 通过磁性传感器实现
  - 随厂包括
- ② 坚固且轻的外壳
  - 硬涂层铝合金
  - 安装圈符合EN ISO 9409-1标准
  - 总高度最低
- ③ 补偿力
  - 通过调节螺丝调节
- ④ 补偿行程
  - 可调节针的伸缩长度
- ⑤ 锁紧活塞
  - 通过锥形销定心
- ⑥ 偏心锁紧
  - 通过气动活塞的摩擦接触实现
- ⑦ 线性导轨
  - 达到最高的力和力矩
- ⑧ 补偿板
  - 用于平衡XY方向的位置偏差

## 气动图



阀门	状态	联锁锁紧活塞	解锁锁紧活塞	打开偏心夹持	关闭偏心夹持
1.0	a	高	低	低	低
	0	低	高	低	低
	b	低	低	高	高

# 轴补偿模块

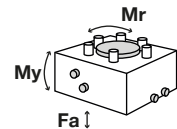
## XYR1125 尺寸型号

### ▶ 产品规格



### ▶ 力和力矩

显示静态力和力矩



Mr [Nm]	150
My [Nm]	150
Fa [N]	3600

### ▶ 随货提供



接近开关安装座

KB8K



气缸螺丝

C7984100209

### ▶ 配件建议



备选接近开关支架

KHA1000-8



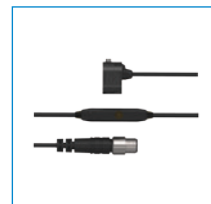
接近开关 - M8接头

NJ8-E2S



直插接头-快接式

GV1-8X8



活塞位置检测

ZUB088931



接近开关电缆5m-直接出线

NJ8-E2



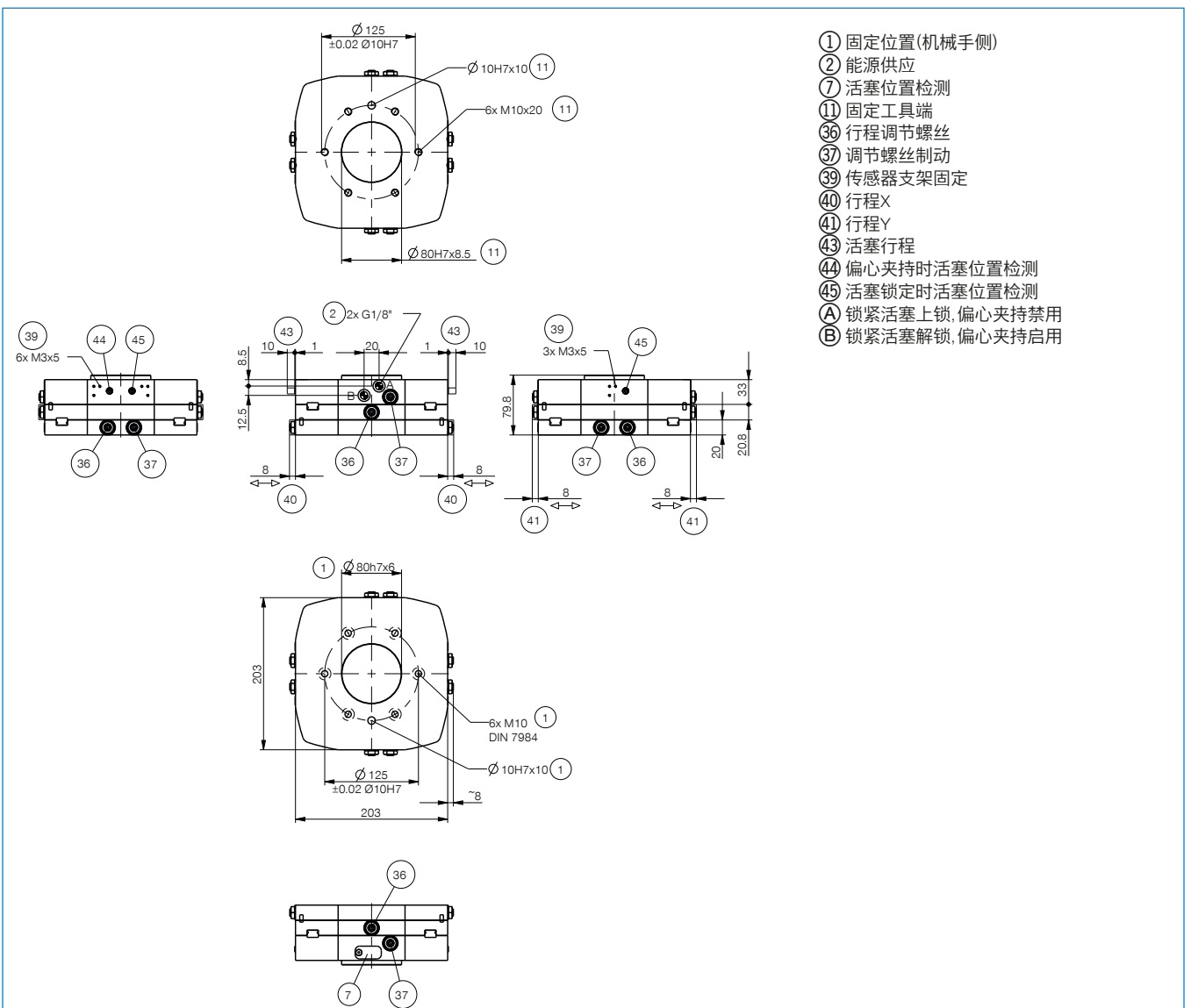
角度接头-快接式

WV1-8X8

订购编号	技术数据*
依据EN ISO 9409-1标准的连接法兰	TK 125
建议负载 [kg]**	45
X/Y轴行程 +/- [mm]	8
中心保持力 [N]	900
非中心保持力 [N]	500
最大操作气压 [bar]	8
最低操作温度 [°C]	5
最高操作温度 [°C]	+80
每循环耗气体积 [cm³]	31
惯性矩 [kg/cm²]	585
重量 [kg]	8.9

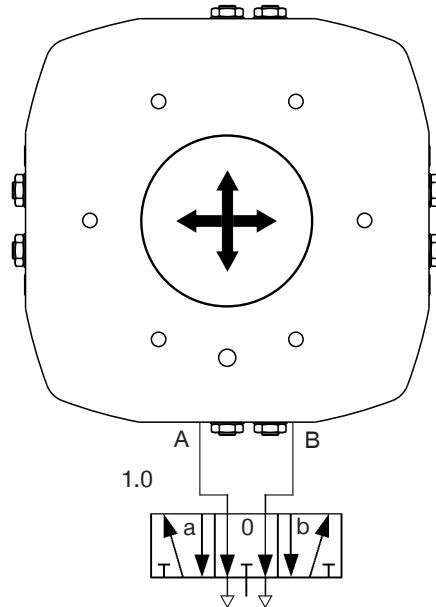
\*所有数据在6 bar 气压下测量

\*\*中心加装时



# 轴补偿模块 系列 XYR

► 气动图



阀门	状态	联锁活塞, 联锁	联锁活塞, 解锁	偏心夹紧装置, 激活	偏心夹紧装置, 禁用
1.0	a	高电平	低电平	低电平	低电平
	0	低电平	高电平	高电平	高电平
	b	低电平	低电平	低电平	高电平