

COMPENSADORES DE EJES

SERIE XYR

▶ VENTAJAS DE PRODUCTO



▶ **Fuerza de ajuste y recorrido ajustables**

Por medio de tornillos de regulación puede adaptar perfectamente a su aplicación las características del ajuste en el menor tiempo posible

▶ **De construcción plana**

Este tipo de construcción reduce al mínimo la carga de momentos para los robots y permite emplear tamaños menores y más económicos

▶ **Posibilidad de fijación centrada y excéntrica**

Según los requisitos, puede fijar la posición de ajuste o bloquearla centrada. Una ayuda para optimizar el proceso

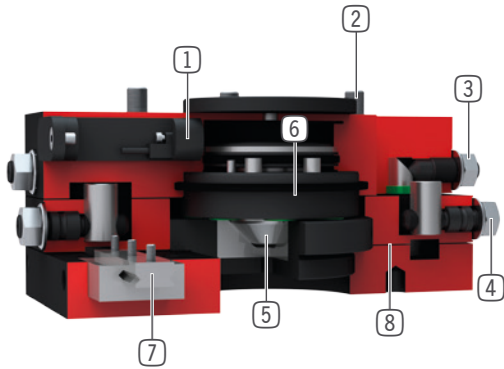
▶ EL PRODUCTO ADECUADO PARA SU APLICACIÓN



▶ **A nuestros productos les encantan los retos.**

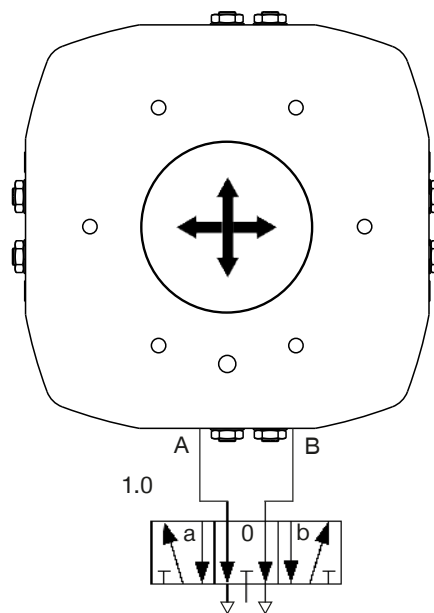
Condiciones extremas, en cualquier lugar del planeta: nuestros sistemas y componentes acreditados en la práctica le ofrecen infinitas posibilidades. Encuentre el producto adecuado para sus necesidades en particular: www.zimmer-group.es

► SUS VENTAJAS EN DETALLE



- ① **Detección de la posición del émbolo**
 - a través de detectores magnéticos
 - se puede suministrar como accesorio
- ② **Carcasa robusta y ligera**
 - Aleación de aluminio anodizado duro
 - círculo primitivo según EN ISO 9409-1
 - altura constructiva mínima
- ③ **Fuerza de compensación**
 - ajustable a través de tornillo de regulación
- ④ **Recorrido de ajuste**
 - ajustable de forma continua
- ⑤ **Émbolo de enclavamiento**
 - de forma céntrica a través de émbolo cónico
- ⑥ **Enclavamiento excéntrico**
 - a través de émbolo neumático con disco de fricción
- ⑦ **Guía lineal**
 - para la absorción de elevadas fuerzas y momentos
- ⑧ **Placa de compensación**
 - para la compensación de errores de posición en la dirección XY

► ESQUEMA NEUMÁTICO



Válvula	Estado	Émbolo de enclavamiento enclavado	Émbolo de enclavamiento desenclavado	Enclavamiento fuera de centro activado	Enclavamiento fuera de centro desactivado
1.0	a	█	█	█	█
	0	█	█	█	█
	b	█	█	█	█

COMPENSADORES DE EJES

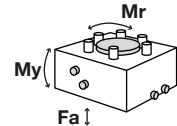
TAMAÑO CONSTRUCTIVO XYR1160

► ESPECIFICACIONES DEL PRODUCTO



► Fuerzas y momentos

Muestra fuerzas y momentos estáticos



Mr [Nm]	250
My [Nm]	250
Fa [N]	3600

► INCLUIDO EN EL SUMINISTRO



Soporte de detector

KB8K



Tornillo cilíndrico con hexágono interior

C7984100209

► ACCESORIOS RECOMENDADOS



Detección alternativa

KHA1000-8



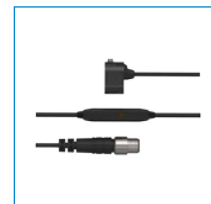
Detector inductivo - Conector M8

NJ8-E2S



Racor recto

GV1-8X8



Detección magn. posición émbolo

ZUB088930



Detector inductivo - Cable 5 m

NJ8-E2



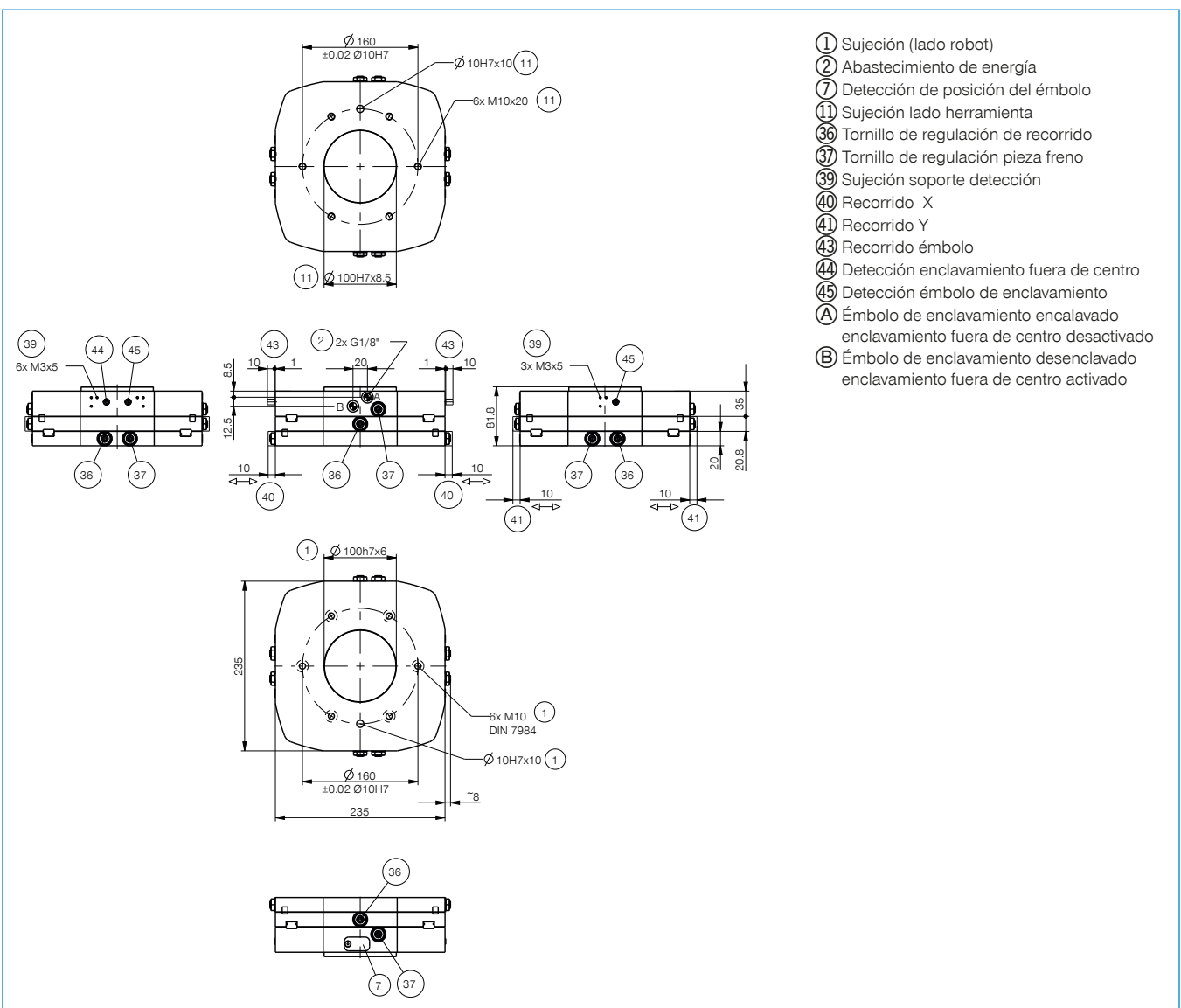
Racores angulares

WV1-8X8

Referencia	Datos técnicos*
Brida de conexión según EN ISO 9409-1	TK 160
Peso de manipulación recomendado [kg]**	75
Carrera X/Y nivel +/- [mm]	10
Fuerza de sujeción centrada [N]	1200
Fuerza de sujeción descentrada [N]	800
Presión de servicio máx. [bar]	8
Temperatura de servicio mín. [°C]	5
Temperatura de servicio máx. [°C]	+80
Volumen de cilindro por ciclo [cm³]	48
Momento de inercia [kg/cm²]	1005
Peso [kg]	11.7

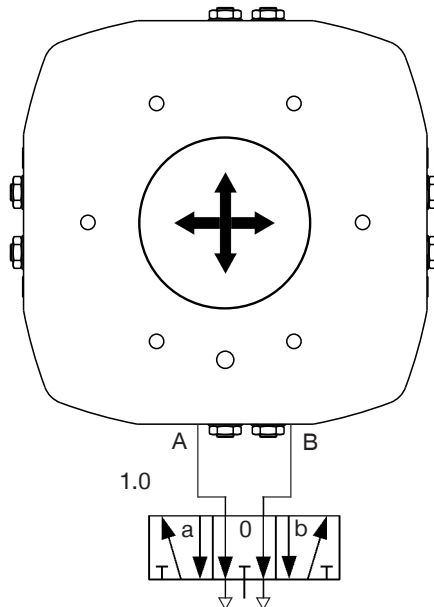
* Todos los datos verificados con 6 bar

** Con montaje centrado



COMPENSADORES DE EJES SERIE XYR

► ESQUEMA NEUMÁTICO



Válvula	Estado	Émbolo de enclavamiento enclavado	Émbolo de enclavamiento desenchavado	Enclavamiento fuera de centro activado	Enclavamiento fuera de centro desactivado
1.0	a	High	Low	Low	High
	0	Low	High	High	Low
	b	Low	Low	High	High