

축균형 보정 시리즈 XYR

▶ 제품의 장점



▶ 균형보정력 및 스트로크 조정가능

조정 나사를 이용하여 균형보정의 특성을 단시간내에 적합하게 조절할 수 있습니다

▶ 평면적 조립

극도로 납작한 구조로 로봇의 과부하 시간을 최소화하고, 더 작고 알맞은 크기로 사용 가능

▶ 중심 및 편심 고정가능

요구 사항에 따라, 균형보정의 위치를 클램핑하거나 중심에 로크할 수 있습니다. 최적 공정을 위한 도움

▶ 여러분의 용도에 적합한 제품

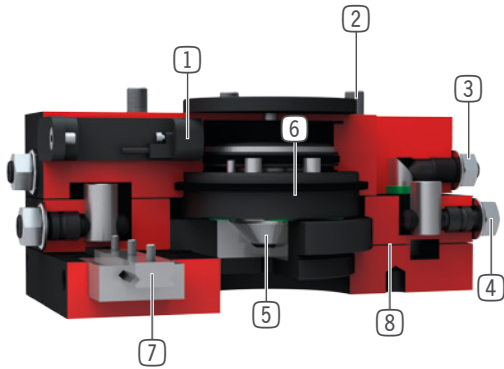


▶ 저희 제품은 도전을 좋아합니다!

극한 조건의 세계 어느 곳이든, 저희의 신뢰성이 실제로 증명된 구성 부품과 시스템으로 여러분에게 무한한 가능성을 제공합니다. 여러분의 특별한 용도에 적합한 제품을 발견하십시오:

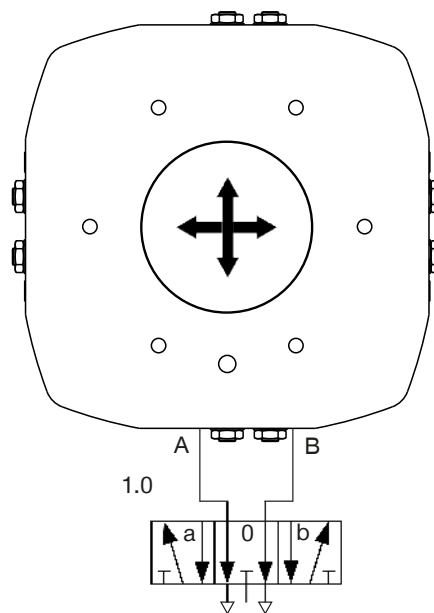
www.zimmer-group.kr

▶ 용도 명세



- ① **피스톤 위치 문의**
 - 자기 필드 센서 통해
 - 부품으로 구입가능
- ② **견고, 경량 하우징**
 - 견고한 표면을 위해 알루미늄 합금
 - EN ISO 9409-1 부품회로
 - 최소 제작 높이
- ③ **균형보정력**
 - 조정 나사를 이용하여 조정가능
- ④ **균형보정 스트로크**
 - 무한가변 조정가능
- ⑤ **로킹 피스톤**
 - 테이퍼 피스톤 통해 중심으로
- ⑥ **편심성 클램핑**
 - 마찰력이 있는 공압 피스톤으로
- ⑦ **선형 가이드**
 - 최대 힘 및 모멘트 수용용
- ⑧ **균형보정 판**
 - XY 방향의 위치오류 균형보정용

▶ 공압 플랜



밸브	상태	잠금 피스톤 잠금되었음	잠금 피스톤 잠금해제 되었음	편심성 클램핑은 활성화중	편심성 클램핑은 활성화 정지중
1.0	a	High	Low	High	Low
	0	Low	High	Low	High
	b	Low	Low	Low	High

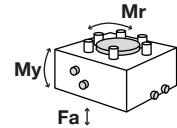
축균형 보정 설비 크기 XYR1160

▶ 제품 규격



▶ 힘 및 모멘트

정적 힘 및 모멘트 보임



Mr [Nm]	250
My [Nm]	250
Fa [N]	3600

▶ 공급물품에 포함



클램프 서포트

KB8K



6각 내부 구멍이 있는 팬 스크루

C7984100209

▶ 부품 권장



클램프 홀더

KHA1000-8



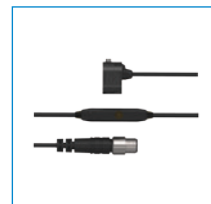
인덕티브 근접 스위치 - 플러그 M8

NJ8-E2S



직선-나사 체결부

GV1-8X8



피스톤 위치 문의

ZUB088930



인덕티브 근접 스위치 - 케이블 5m

NJ8-E2



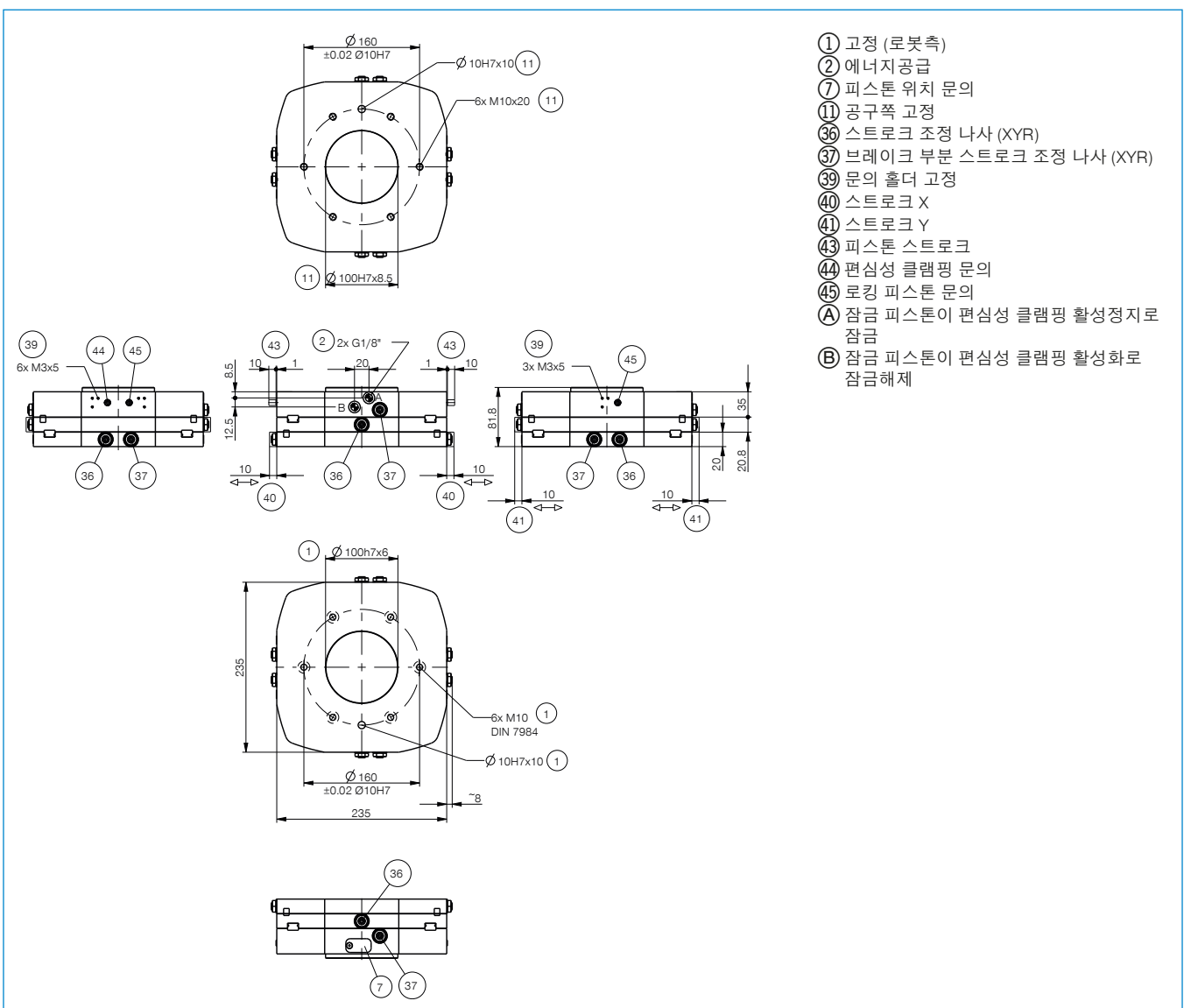
각선회-나사 체결부

WV1-8X8

주문번호	기술 데이터*
EN ISO 9409-1 기준 연결 플랜지	TK 160
권장 취급 무게 [kg]**	75
스트로크 X/Y-레벨 +/- [mm]	10
센터링 보존력 [N]	1200
편심 보존력 [N]	800
최대 작동 압력 [bar]	8
최소 작동 온도 [°C]	5
최대 작동 온도 [°C]	+80
사이클 당 실린더 부피 [cm³]	48
관성모멘트 [kg/cm²]	1005
무게 [kg]	11.7

* 모든 수치는 6 bar 기준

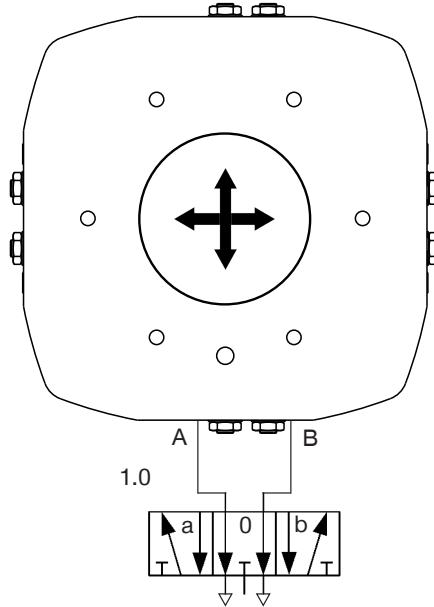
** 센터링 설치시



- ① 고정 (로봇측)
- ② 에너지공급
- ⑦ 피스톤 위치 문의
- ⑪ 공구쪽 고정
- ⑩ 스트로크 조정 나사 (XYR)
- ③ 브레이크 부분 스트로크 조정 나사 (XYR)
- ⑨ 문의 홀더 고정
- ④ 스트로크 X
- ⑤ 스트로크 Y
- ④ 피스톤 스트로크
- ④ 편심성 클램핑 문의
- ④ 로킹 피스톤 문의
- Ⓐ 잠금 피스톤이 편심성 클램핑 활성화정지로 잠금
- Ⓑ 잠금 피스톤이 편심성 클램핑 활성화로 잠금해제

축균형 보정 시리즈 XYR

▶ 공압 플랜



밸브	상태	잠금 피스톤 잠금되었음	잠금 피스톤 잠금 해제되었음	편심성 클램핑은 활성화중	편심성 클램핑은 활성화 정지중
1.0	a	[Timing diagram showing high signal for '잠금 피스톤 잠금되었음' and low signal for '잠금 피스톤 잠금 해제되었음', '편심성 클램핑은 활성화중', and '편심성 클램핑은 활성화 정지중']			
	0	[Timing diagram showing low signal for '잠금 피스톤 잠금되었음' and high signal for '잠금 피스톤 잠금 해제되었음', '편심성 클램핑은 활성화중', and '편심성 클램핑은 활성화 정지중']			
	b	[Timing diagram showing low signal for '잠금 피스톤 잠금되었음' and '잠금 피스톤 잠금 해제되었음', and high signal for '편심성 클램핑은 활성화중' and '편심성 클램핑은 활성화 정지중']			