

# VYROVNÁVANIE OSÍ

## SÉRIA XYR

### ► VÝHODY VÝROBKU



#### ► **Nastaviteľná vyrovnávací sila a zdvih**

Pomocou nastavovacích skrutiek môžete vlastnosti vyrovnávača prispôsobiť na daný prípad použitia vo veľmi krátkom čase

#### ► **Plochá konštrukcia**

Táto konštrukcia znižuje momentové zaťaženie pre váš robot na minimum a umožňuje použitie menších, menej nákladných konštrukčných veľkostí

#### ► **Stredové a výstredné zafixovanie**

V závislosti od požiadavky môžete polohu vyrovnávača upnúť alebo centrálne zamknúť. Pomôcka pre optimálne procesy

### ► VHODNÝ VÝROBOK PRE VAŠU APLIKÁCIU



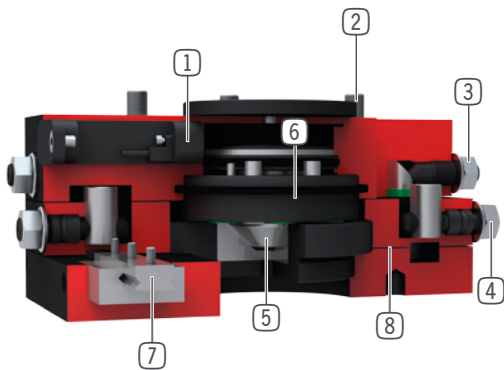
#### ► **Naše výrobky milujú výzvy!**

Extrémne podmienky, na každom mieste na svete – naše komponenty a systémy osvedčené v praxi vám umožňujú neobmedzené možnosti.

Nájdite vhodný výrobok pre svoje špeciálne použitie:

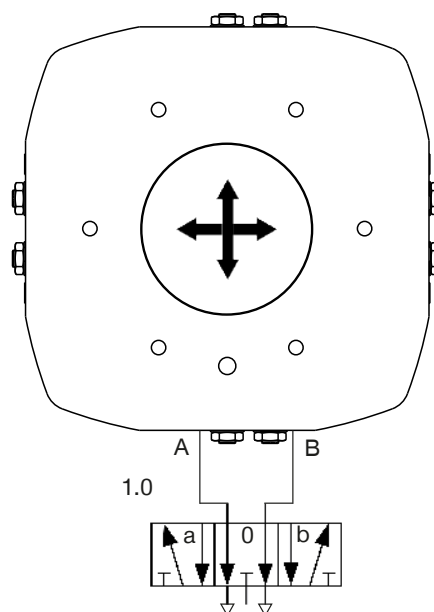
[www.zimmer-group.sk](http://www.zimmer-group.sk)

## ► PREHĽAD VÝHOD



- ① **registrácia polohy piesta**
  - pomocou senzorov magnetického poľa
  - k dispozícii ako príslušenstvo
- ② **Robustné, ľahké teleso**
  - hliníková zliatina s tvrdým povlakom
  - rozstupová kružnica podľa EN ISO 9409-1
  - najmenšia konštrukčná výška
- ③ **vyrovnávací sila**
  - regulovateľná pomocou nastavovacej skrutky
- ④ **vyrovnávací zdvih**
  - plynule nastaviteľný
- ⑤ **blokovací piest**
  - centricky pomocou kužeľa piesta
- ⑥ **mimostredové zovretie**
  - pomocou pneumatického piesta upnutím trecou silou
- ⑦ **lineárne vedenie**
  - pre zachytenie vysokých síl a momentov
- ⑧ **vyrovnávacie platne**
  - pre vyrovnávanie chýb polohy v smere XY

## ► PNEUMATICKÝ PLÁN



Ventil	Stav	Blokovací piest zablokovaný	Blokovací piest odblokovaný	Excentrické blokovanie aktivované	Excentrické blokovanie deaktivované
1.0	a	1	0	0	0
	0	0	1	0	0
	b	0	0	1	0

# VYROVNÁVANIE OSÍ

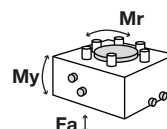
## KONŠTRUKČNÁ VEĽKOSŤ XYR1160

### ► ŠPECIFIKÁCIE PRODUKTOV



#### ► Sily a momenty

Zobrazuje statické sily a momenty



Mr [Nm]	250
My [Nm]	250
Fa [N]	3600

### ► OBSIAHNUTÉ V OBJEME DODÁVKY



Zvierkovnica

KB8K



Skrutka s valcovou hlavou s vnútorným šesťhranom

C7984100209

### ► ODPORÚČANÉ PRÍSLUŠENSTVO



Zverný držiak

KHA1000-8



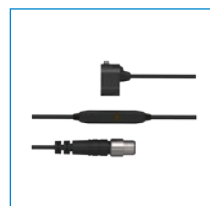
induktívny snímač priblíženia - zástrčka M8

NJ8-E2S



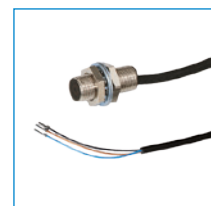
Priame skrutkovania

GV1-8X8



Registrácia polohy piesta

ZUB088930



induktívny snímač priblíženia - kábel 5 m

NJ8-E2



uhlové výkyvné skrutkovania

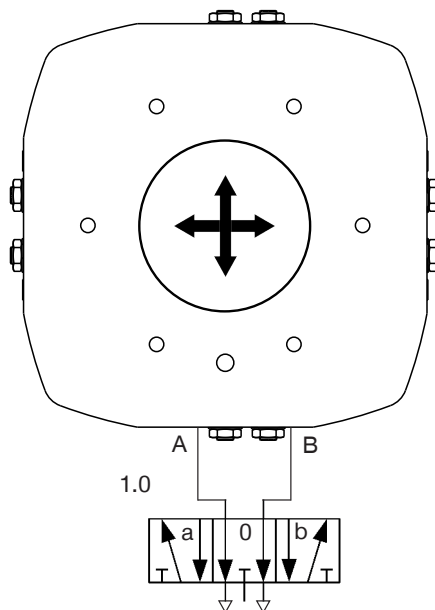
WV1-8X8



# VYROVNÁVANIE OSÍ

## SÉRIA XYR

### ► PNEUMATICKÝ PLÁN



Ventil	Stav	Blokovací piest zablokovovaný	Blokovací piest odblokovaný	Excentrické blokowanie aktivované	Excentrické blokowanie deaktivované	
1.0	a	[Graphical representation of valve state for position 'a']				
	0	[Graphical representation of valve state for position '0']				
	b	[Graphical representation of valve state for position 'b']				