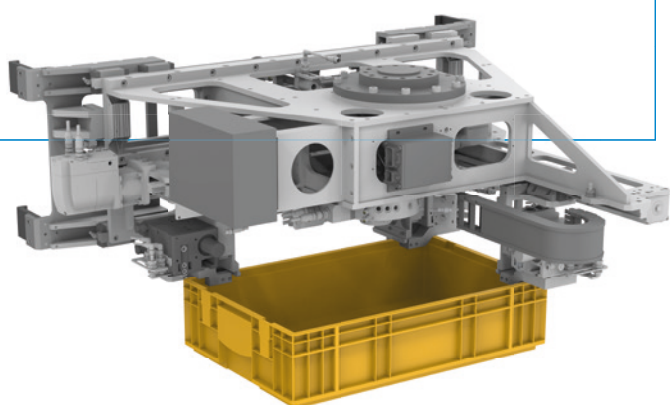


SYSTEM OBSŁUGOWY DO MAŁYCH NOŚNIKÓW ŁADUNKU Z01SYS114179

INFORMACJA O PRODUKCIE



- ▶ W obszarze intralogistyki stosuje się wiele małych nośników ładunku (KLT) według standardu VDA. Standardowe rozwiązanie firmy Zimmer dla segmentu obsługującego artykuły przychodzące umożliwia depaletyzację najróżniejszych małych nośników ładunków nawet przy najciaśniejszym schemacie układania. Ten modułowy system obsługowy można uzupełnić o dodatkowe funkcje, takie jak np. chwytak do palet czy system wymiany narzędzi służący do wymiany kolejnych zespołów funkcyjnych.

WYZWANIE

- ▶ Depaletyzacja małych nośników ładunków ułożonych krawędź przy krawędź
- ▶ Ograniczona dostępność (ciasny schemat układania)
- ▶ Duża liczba cykli
- ▶ Wymienny chwytak do kartonów
- ▶ Zintegrowana obsługa palet
- ▶ Możliwość rozszerzania o obsługę przyszłych wariantów małych nośników ładunku
- ▶ Zoptymalizowany ciężar systemu
- ▶ Bezpieczne chwyt małego nośnika ładunku także przy maksymalnym dozwolonym obciążeniu

ROZWIĄZANIE

- ▶ Chwyt 3-punktowy
- ▶ Zmiana formatu dla X i Y (serwo)
- ▶ Specjalne szczęki chwytne w celu redukcji konturu kolizyjnego i realizacji ciasnych schematów układania
- ▶ Duża elastyczność dzięki zastosowaniu wymiennych modułów dodatkowych (np. chwytaków do kartonów)
- ▶ Wzór zoptymalizowany pod względem ciężaru
- ▶ Kompensacja tolerancji wysokości
- ▶ Szczęki profilowe zapewniające bezpieczne trzymanie małego nośnika ładunku
- ▶ Zintegrowane zabezpieczenie siły chwytania

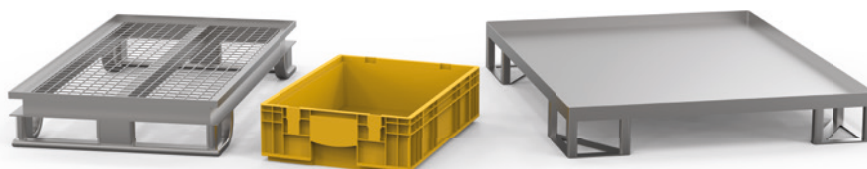
ELEMENT OBRABIANY

Mały nośnik ładunku:

- ▶ Ciężar do 25 kg
- ▶ Szerokość: od 200 do 400 mm
- ▶ Długość: od 300 do 600 mm
- ▶ Wysokość: od 160 do 280 mm

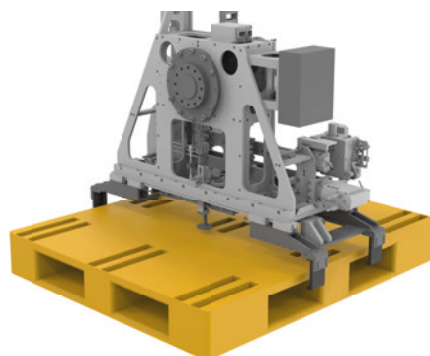
Palety:

- ▶ Ciężar do 50 kg
- ▶ Szerokość: od 600 do 1000 mm
- ▶ Długość: od 800 do 1200 mm
- ▶ Wysokość: od 150 do 200 mm

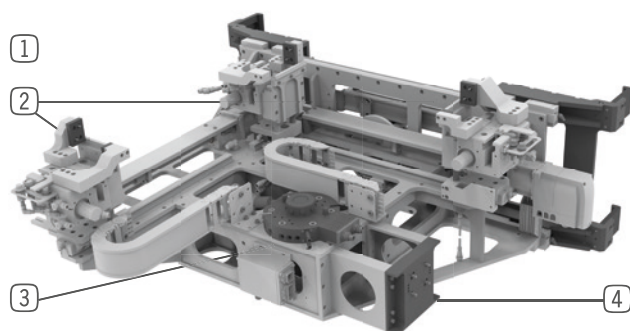


► DANE TECHNICZNE

| | |
|----------------------------------|---|
| Produkt | małe nośniki ładunku i palety |
| Technologia chwytania | małe nośniki ładunku – połączenie siłowe/ palety – połączenie kształtowe |
| Ciężar elementu obrabianego [kg] | mały nośnik ładunku – 25 kg/paleta – 60 kg |
| Ciężar systemu [kg] | 92 |
| Rodzaj napędu | pneumatyczny/elektryczny |



► FUNKCJE W SZCZEGÓŁACH



- 1 Chwytnik pneumatyczny ze zintegrowanym zabezpieczeniem siły chwytania
- 2 Zmiana formatu
- 3 Zmieniacz narzędzi do wymiany dodatkowych modułów
- 4 Połączenie z techniką wizyjną

► DALSZE INFORMACJE / ODNIESIENIA

► Mały nośnik ładunku
Z01SYS114187

► Karton opakowaniowy
Z01SYS114187

► Mały nośnik ładunku (karton)
Z01SYS114189

