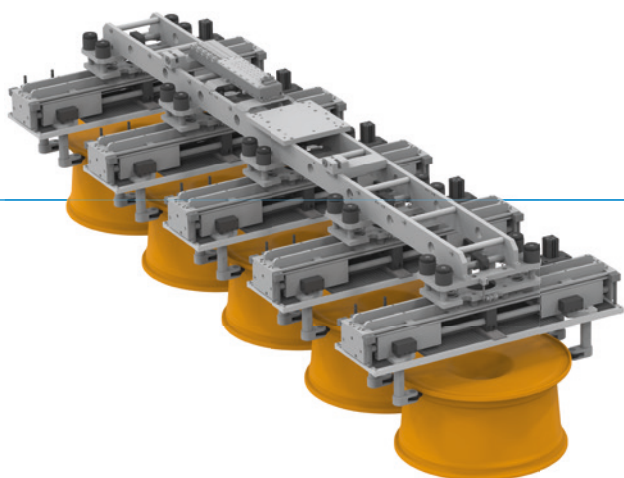


# MANIPULAČNÝ SYSTÉM PRE DISKY

## Z01SYS121154

### ► INFORMÁCIE O PRODUKTE



- Štandardné riešenie vyvinuté spoločnosťou Zimmer Group pre manipuláciu s diskami osobných vozidiel bolo dimenzované na to, aby sa s najbežnejšími veľkosťami diskov manipulovalo v bezpečnom procese s minimálnym časom prípravy naprieč všetkými výrobnými procesmi. Či v strojovom obrábaní alebo povrchovej úprave – systém umožňuje flexibilnú montáž ako systém jednotlivých, dvojitých alebo viacnásobných chápadiel.

### ► VÝZVA

- Veľká variabilita dielov od 14" – 24"
- Disky s práškovým nástrekom/nezosieťované
- Vyrovnávanie výškových rozdielov pri ukladaní
- Istenie obrobku
- Doba taktu

### ► RIEŠENIE

- Chápadlo s veľkým zdvihom až po 220 mm zdvih/čelust' chápadla
- Otočne uložené nožové kotúče
- Vyrovnávanie osí v smere Z
- Zachovanie polohy pomocou upínacieho prvku
- Aktívne obmedzenie zdvihu na optimalizáciu doby cyklu

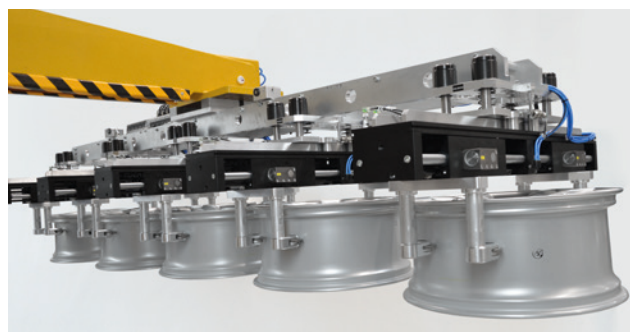
### ► OBROBOK

- Do hmotnosti obrobku 30 kg
- Priemer: 14– 24 in/355 – 610 mm

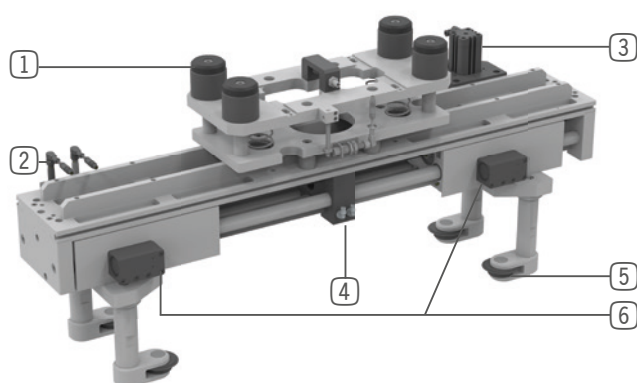


## ▶ TECHNICKÉ ÚDAJE

Výrobok	Disky/valcovité diely
Uchopovacia technológia	Príhnavosť
Hmotnosť obrobku [kg]	5 x 30
Hmotnosť systému [kg]	340
Typ pohonu	Pneumatický



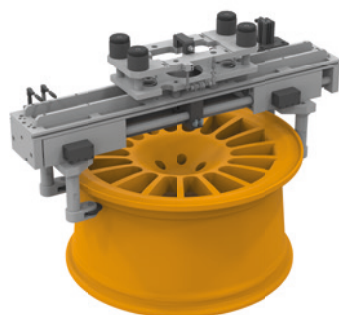
## ▶ FUNKCIE POD DROBNOHLADOM



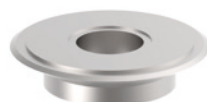
- ① Vyrovnávanie osí
- ② Senzory
- ③ Aktívne ohraničenie zdvihu
- ④ Synchronizácia uchopovacieho pohybu
- ⑤ Nožový kotúč
- ⑥ Upínací prvok

## ▶ ĎALŠIE INFORMÁCIE/KRÍŽOVÉ ODKAZY

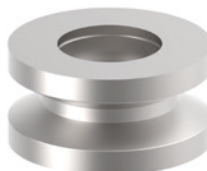
- ▶ 1-násobné chápadlo na disky  
Z01SYS114166



- ▶ Varianty uchopovacích čeľustí



Nožový kotúč



Prizmatický valček



Gumový valček