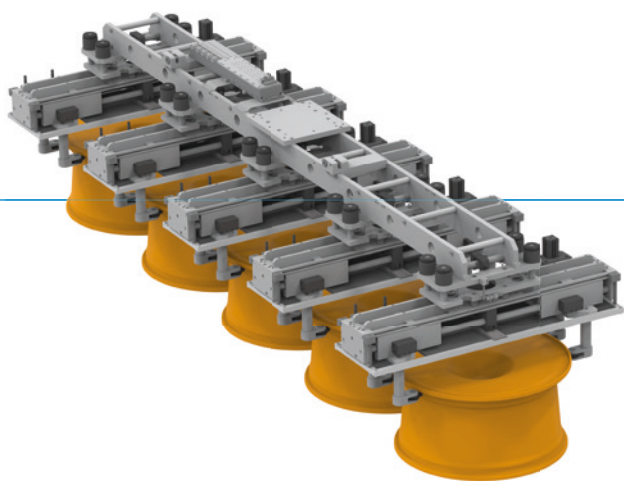


# 轮辋搬运系统

## Z01SYS121154

### 产品信息



- ▷ 由 Zimmer Group 开发的 用于搬运汽车轮辋的标准解决方案能够在各种生产过程中可靠地搬运各种常见尺寸的轮辋,不需要或只需要极短的装备时间。无论是用于机械加工还是表面处理,该系统都可以灵活配置为单、双或多抓手系统。

### 挑战

- ▷ 零件差异性大,14" - 24"
- ▷ 带粉末涂层的轮辋/未交联
- ▷ 放置时用于补偿高度差
- ▷ 固定工件
- ▷ 周期

### 解决方案

- ▷ 大行程机械抓手,最大 220 mm 行程/夹爪
- ▷ 通过夹紧元件保持位置
- ▷ 旋转安装的盘形车刀
- ▷ 激活冲程限制装置,以进行周期优化
- ▷ Z 方向上的轴补偿

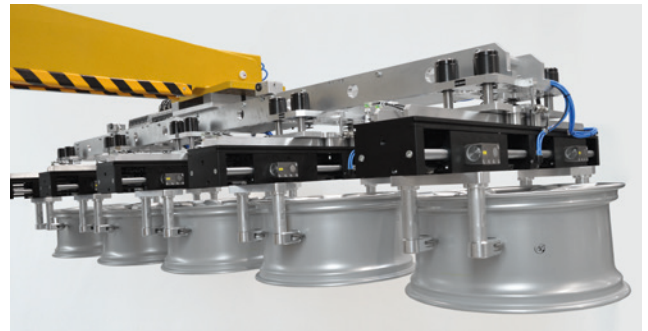
### 工件

- ▷ 最大工件重量 30kg
- ▷ 直径:14-24 inch / 355 - 610 mm

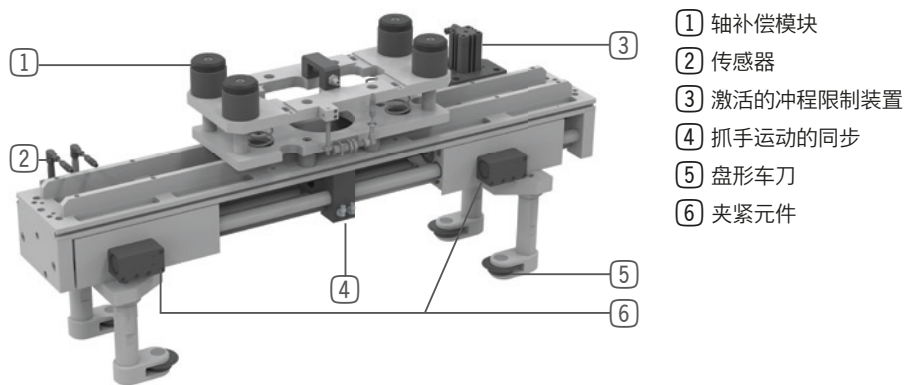


## ▶ 技术数据

产品	轮辋/圆柱形部件
夹持技术	动力闭合
工件重量 [kg]	5 x 30
系统重量 [kg]	340
驱动方式	气动

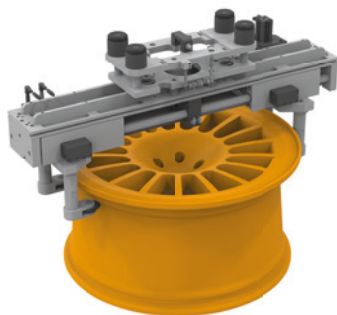


## ▶ 功能详解

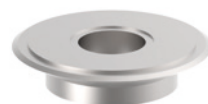


## ▶ 详细信息/交叉引用

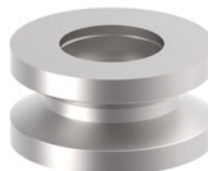
- ▶ 1 指轮辋抓手  
Z01SYS114166



- ▶ 抓手手指类型



盘形车刀



棱柱辊



橡胶辊