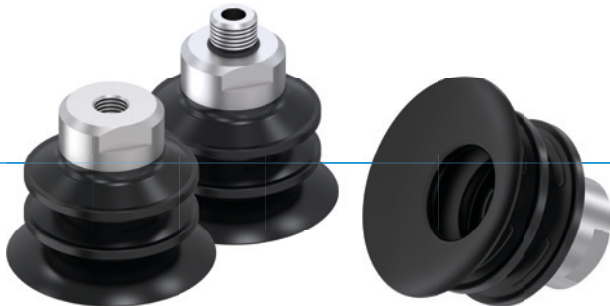


FALTENBALGSAUGER

SERIE ZBU

► PRODUKTVORTEILE



- **Durchmesser: 35 mm - 55 mm**
- **Optimale Geometrie**
 - Für ebene und gewölbte Oberflächen
 - Universell einsetzbar
 - Höhenausgleich und Dämpfungsfunktion durch 2,5 Falten
- **Anwendungsgebiete**
 - Verpackung
 - Konsumgüter
 - Intralogistik

► PRODUKTSCHLÜSSEL

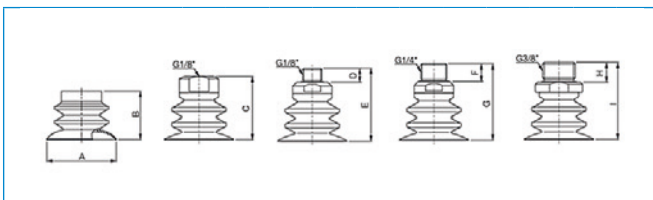
ZBU	35	-	N	-	18F	-	M
Serie	Durchmesser		Material		Anschlussgewinde		Filtertyp

► MATERIALEIGENSCHAFTEN

Ausführung	Material	Farbe	Betriebstemperatur [°C]	Shore-Härte
N	NBR	Schwarz	-20 ... +110	60
PU	Polyurethan	Transluzent orange	0 ... +60	60
S	Silikon	Rot	-70 ... +200	55
WS	Silikon lebensmittelecht	Transluzent weiß	-70 ... +200	55

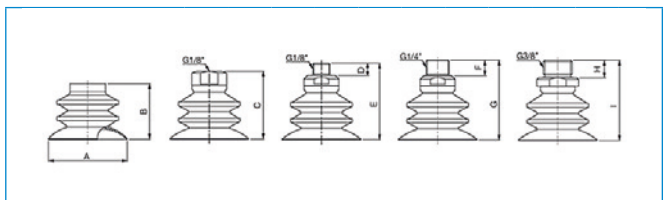
► ABMESSUNGEN

ZBU35



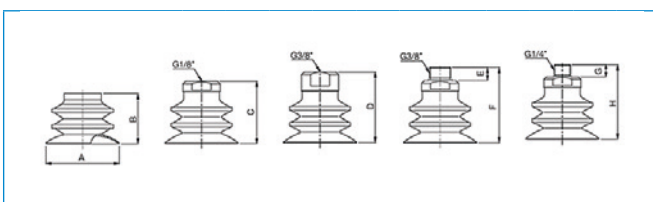
Legende	A	B	C	D	E	F	G	H	I
Maße [mm]	35,4	24,5	32	7	36,8	10	39	7	36,8

ZBU45



Legende	A	B	C	D	E	F	G	H	I
Maße [mm]	45,5	32	39	7	43,8	9	45,8	10	46

ZBU55



Legende	A	B	C	D	E	F	G	H
Maße [mm]	55,6	38	47	53,5	10	57	9	56

▶ TECHNISCHE DATEN

Baugröße	ZBU35	ZBU45	ZBU55
Hebekraft parallel bei -20 kPa [N]			
Hebekraft parallel bei -60 kPa [N]			
Hebekraft parallel bei -90 kPa [N]			
Hebekraft senkrecht bei -20 kPa [N]	22,17	40,02	73,58
Hebekraft senkrecht bei -60 kPa [N]	41,99	71,61	96,14
Hebekraft senkrecht bei -90 kPa [N]	56,41	98,1	118,21
Hebekraft parallel bei -20 kPa [kg]			
Hebekraft parallel bei -60 kPa [kg]			
Hebekraft parallel bei -90 kPa [kg]			
Hebekraft senkrecht bei -20 kPa [kg]	2,260	4,080	7,500
Hebekraft senkrecht bei -60 kPa [kg]	4,280	7,300	9,800
Hebekraft senkrecht bei -90 kPa [kg]	5,750	10,000	12,050
Volumen [cm ³]	6,200	12,500	28,000

Bestell-Nr.	▶ Technische Daten			
	Durchmesser [mm]	Material	Anschlussgewinde	Filtertyp
ZBU35-N	35	NBR		
ZBU35-N-18F	35	NBR	G1/8" innen	
ZBU35-N-18F-M	35	NBR	G1/8" innen	Mesh-Filter
ZBU35-N-18M	35	NBR	G1/8" außen	
ZBU35-N-38M	35	NBR	G3/8" außen	
ZBU35-PU	35	Polyurethan		
ZBU35-PU-14M	35	Polyurethan	G1/4" außen	
ZBU35-PU-14M-M	35	Polyurethan	G1/4" außen	Mesh-Filter
ZBU35-PU-18F	35	Polyurethan	G1/8" innen	
ZBU35-PU-18F-M	35	Polyurethan	G1/8" innen	Mesh-Filter
ZBU35-PU-18M	35	Polyurethan	G1/8" außen	
ZBU35-PU-18M-M	35	Polyurethan	G1/8" außen	Mesh-Filter
ZBU35-PU-38M	35	Polyurethan	G3/8" außen	
ZBU35-PU-38M-F	35	Polyurethan	G3/8" außen	Disc-Filter
ZBU35-S	35	Silikon		
ZBU35-S-14MB2	35	Silikon	G1/4" außen	
ZBU35-S-14MB2-M	35	Silikon	G1/4" außen	Mesh-Filter
ZBU35-S-18FB2	35	Silikon	G1/8" innen	
ZBU35-S-18FB2-M	35	Silikon	G1/8" innen	Mesh-Filter
ZBU35-S-18MB2	35	Silikon	G1/8" außen	
ZBU35-S-18MB2-F	35	Silikon	G1/8" außen	Disc-Filter
ZBU35-S-18MB2-M	35	Silikon	G1/8" außen	Mesh-Filter
ZBU35-S-38MB2	35	Silikon	G3/8" außen	
ZBU35-S-38MB2-M	35	Silikon	G3/8" außen	Mesh-Filter
ZBU35-WS	35	Silikon lebensmittelecht		
ZBU35-WS-14MB2	35	Silikon lebensmittelecht	G1/4" außen	
ZBU35-WS-18FB2	35	Silikon lebensmittelecht	G1/8" innen	
ZBU35-WS-38MB2	35	Silikon lebensmittelecht	G3/8" außen	
ZBU35-WS-38MB2-M	35	Silikon lebensmittelecht	G3/8" außen	Mesh-Filter
ZBU45-N	45	NBR		
ZBU45-N-18F	45	NBR	G1/8" innen	
ZBU45-N-18F-M	45	NBR	G1/8" innen	Mesh-Filter
ZBU45-PU	45	Polyurethan		
ZBU45-PU-14M	45	Polyurethan	G1/4" außen	
ZBU45-PU-14M-M	45	Polyurethan	G1/4" außen	Mesh-Filter
ZBU45-PU-18F	45	Polyurethan	G1/8" innen	
ZBU45-PU-18F-M	45	Polyurethan	G1/8" innen	Mesh-Filter
ZBU45-PU-18M	45	Polyurethan	G1/8" außen	
ZBU45-PU-18M-M	45	Polyurethan	G1/8" außen	Mesh-Filter
ZBU45-PU-38M	45	Polyurethan	G3/8" außen	
ZBU45-S	45	Silikon		
ZBU45-S-14MB2	45	Silikon	G1/4" außen	

FALTENBALGSAUGER

SERIE ZBU

Bestell-Nr.	► Technische Daten			
	Durchmesser [mm]	Material	Anschlussgewinde	Filtertyp
ZBU45-S-14MB2-M	45	Silikon	G1/4" außen	Mesh-Filter
ZBU45-S-18FB2	45	Silikon	G1/8" innen	
ZBU45-S-18FB2-M	45	Silikon	G1/8" innen	Mesh-Filter
ZBU45-S-18MB2	45	Silikon	G1/8" außen	
ZBU45-S-18MB2-M	45	Silikon	G1/8" außen	Mesh-Filter
ZBU45-S-38MB2	45	Silikon	G3/8" außen	
ZBU45-S-38MB2-M	45	Silikon	G3/8" außen	Mesh-Filter
ZBU45-WS	45	Silikon lebensmittelecht		
ZBU55-N	55	NBR		
ZBU55-N-14M-M	55	NBR	G1/4" außen	Mesh-Filter
ZBU55-N-18F	55	NBR	G1/8" innen	
ZBU55-N-18F-M	55	NBR	G1/8" innen	Mesh-Filter
ZBU55-N-38M	55	NBR	G3/8" außen	
ZBU55-PU	55	Polyurethan		
ZBU55-PU-14M	55	Polyurethan	G1/4" außen	
ZBU55-PU-14M-F	55	Polyurethan	G1/4" außen	Disc-Filter
ZBU55-PU-14M-M	55	Polyurethan	G1/4" außen	Mesh-Filter
ZBU55-PU-18F	55	Polyurethan	G1/8" innen	
ZBU55-PU-18F-F	55	Polyurethan	G1/8" innen	Disc-Filter
ZBU55-PU-18F-M	55	Polyurethan	G1/8" innen	Mesh-Filter
ZBU55-PU-38M	55	Polyurethan	G3/8" außen	
ZBU55-PU-38M-M	55	Polyurethan	G3/8" außen	Mesh-Filter
ZBU55-S	55	Silikon		
ZBU55-S-14MB2	55	Silikon	G1/4" außen	
ZBU55-S-14MB2-M	55	Silikon	G1/4" außen	Mesh-Filter
ZBU55-S-18FB2	55	Silikon	G1/8" innen	
ZBU55-S-38MB2	55	Silikon	G3/8" außen	
ZBU55-S-38MB2-M	55	Silikon	G3/8" außen	Mesh-Filter
ZBU55-WS	55	Silikon lebensmittelecht		
ZBU55-WS-18FB2-M	55	Silikon lebensmittelecht	G1/8" innen	Mesh-Filter
ZBU55-WS-38MB2	55	Silikon lebensmittelecht	G3/8" außen	