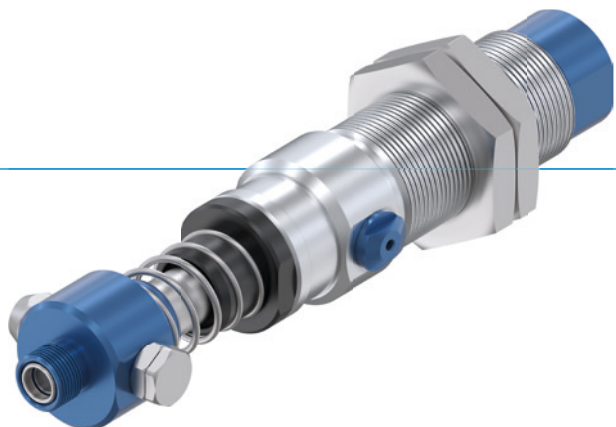


INYECTOR DE VACÍO

SERIE ZCS

▶ VENTAJAS DE PRODUCTO



▶ Potente

- Caudal: 16 l/min-40 l/min
- Consumo de aire: 10 l/min-20 l/min
- Nivel de vacío máx.: -90 kPa

▶ Generación de vacío con compensación de altura integrada

El generador de vacío se caracteriza por un tiempo de respuesta muy rápido en un diseño compacto. La maza amortiguada, el silenciador y la generación se combinan de forma eficaz.

▶ Homologaciones: LABS / REACH / RoHS

▶ CLAVE DE PRODUCTO

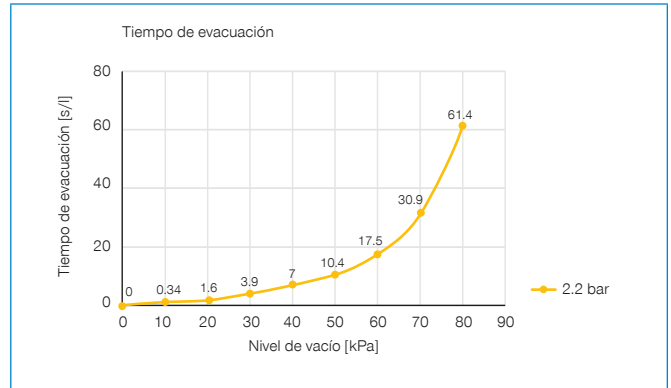
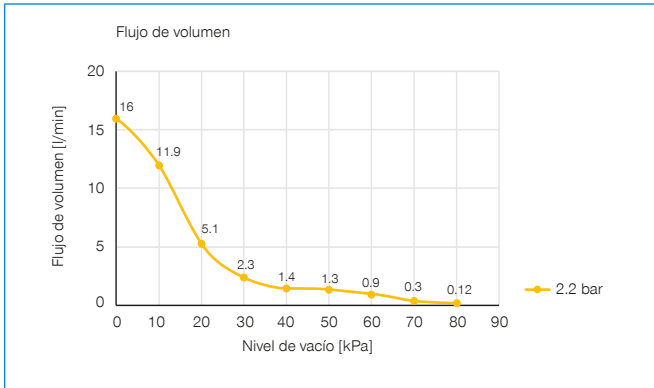
ZCS	10	21	L07	M5M
Serie	Tipo cartucho de vacío	Niveles y número de cartuchos de vacío	Carrera	Conexión para vacío

▶ DATOS TÉCNICOS

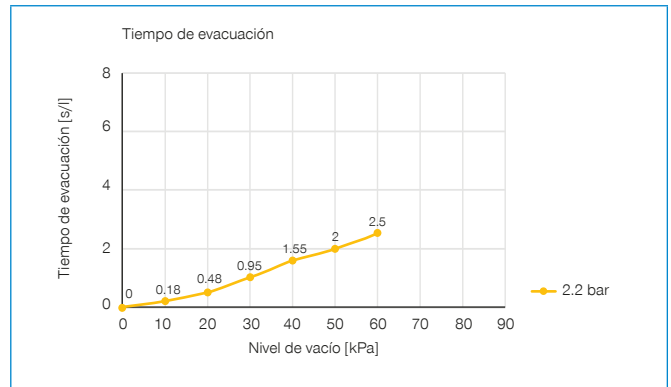
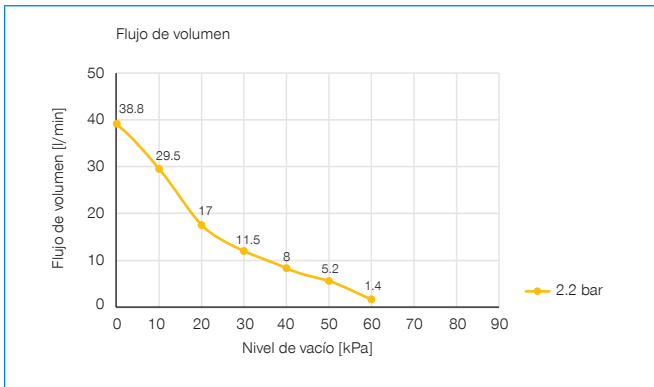
Referencia	▶ Datos técnicos					
	Nivel de vacío máx. [kPa]	Caudal [l/min]	Consumo de aire a 2,2 bar [l/min]	Consumo de aire a 4 bar [l/min]	Carrera [mm]	Peso [kg]
ZCS1021-L07-M5M	-83	16	10		7	0.047
ZCS2021-L20-1B40	-90	40	20	32	20	0.23
ZCS2021-L20-2B40	-90	40	20	32	20	0.23

▶ DIAGRAMAS

ZCS1021

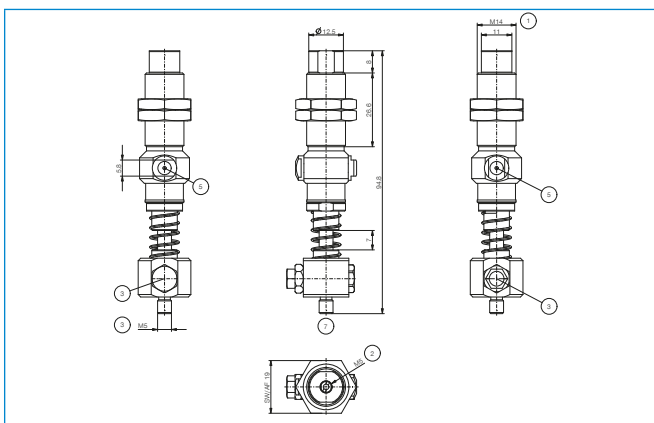


ZCS2021



▶ DIBUJOS TÉCNICOS

ZCS1021

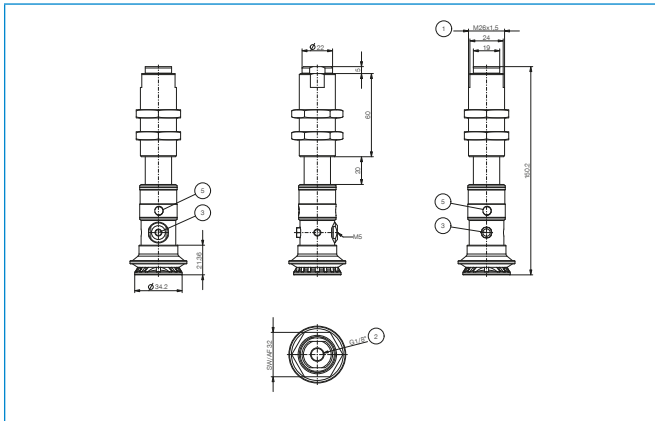


- ① Sujeción
- ② Conexión para presión
- ③ Conexión para vacío
- ④ M5
- ⑤ Aire de escape/válvula de aire de escape
- ⑥ 2000/10
- ⑦ Conexión para Magic Cups

INYECTOR DE VACÍO

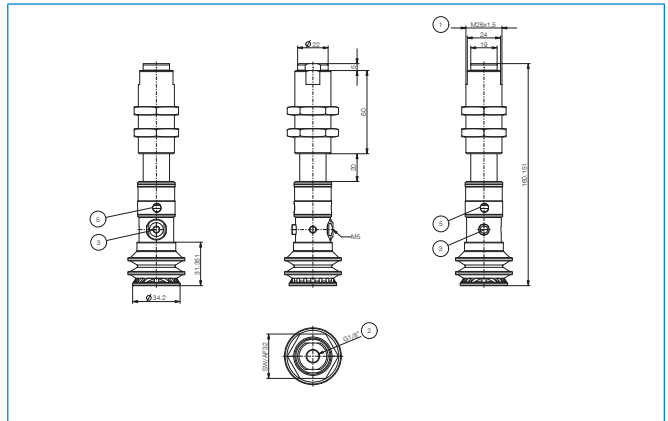
SERIE ZCS

ZCS2021-20-1B40



- ① Sujeción
- ② Conexión para presión
- ③ Conexión para vacío
- ④ Aire de escape/válvula de aire de escape
- ⑤ Aire de escape/válvula de aire de escape

ZCS2021-20-2B40



- ① Sujeción
- ② Conexión para presión
- ③ Conexión para vacío
- ④ Aire de escape/válvula de aire de escape
- ⑤ Aire de escape/válvula de aire de escape