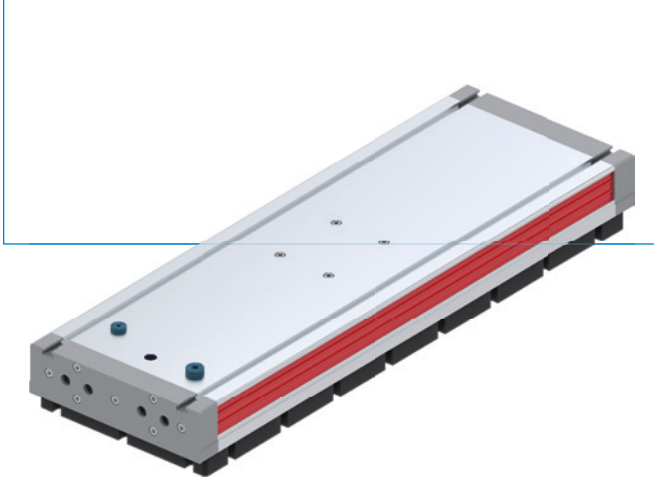


VAKUUMGREIFSYSTEM SERIE ZGA

► PRODUKTVORTEILE



► **Abmessungen: 80x150 mm - 300x1200 mm**

► **Leistungsstark**

- Volumenstrom: 171 l/min - 2896 l/min
- Luftverbrauch: 208 l/min - 832 l/min
- Vakuumlevel max.: -85 kPa

► **Kompatibel mit EPDM-Schaum und Magic Cups**

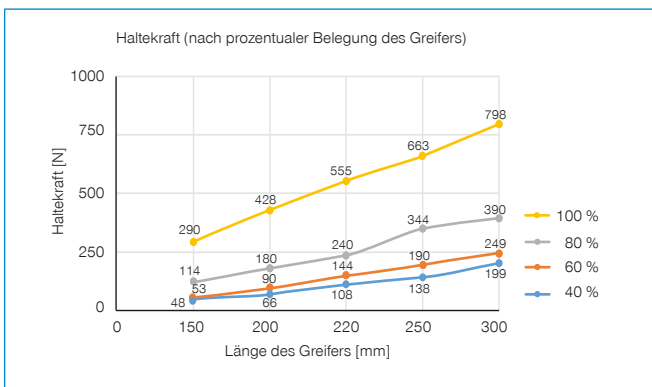
► **ESC-Valve Technologie für Saugen über Kopf**

► PRODUKTSCHLÜSSEL

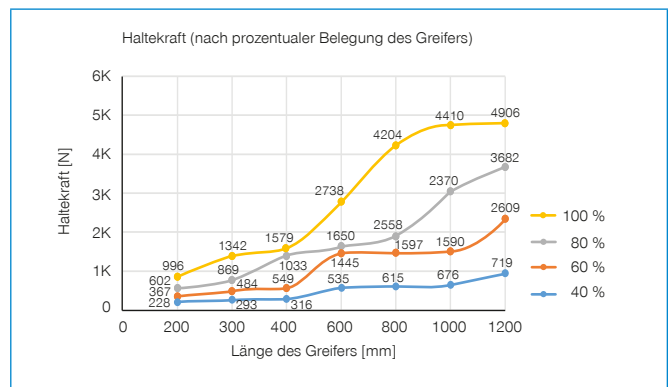
ZGA	200X300	34	FS2	N
Serie	Abmessungen	Stufen und Anzahl der Vakuumkartuschen	Ventiltechnik und Lochbild	Luft- und Abblasregelventil, Sensor

► DIAGRAMME

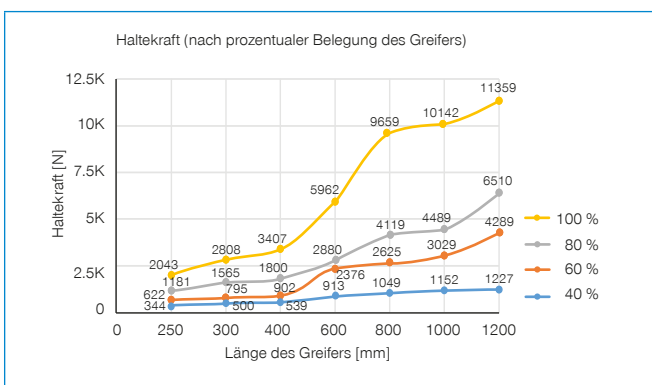
ZGA80



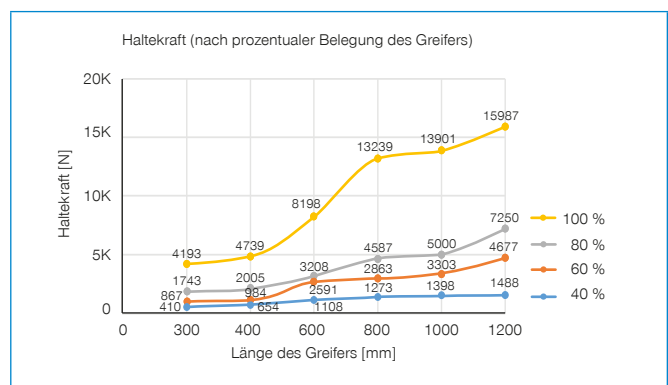
ZGA130



ZGA200

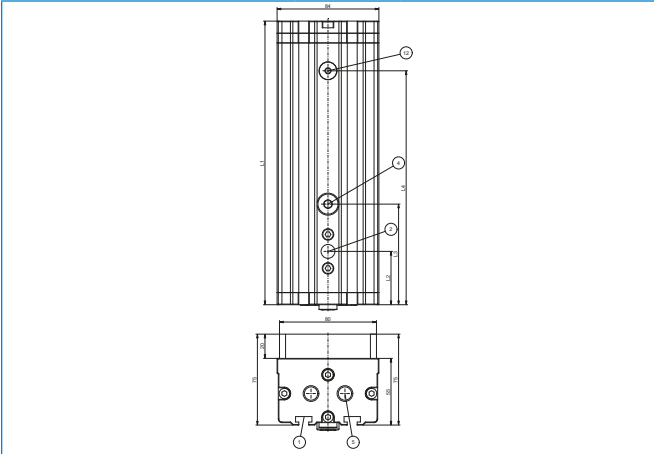


ZGA300



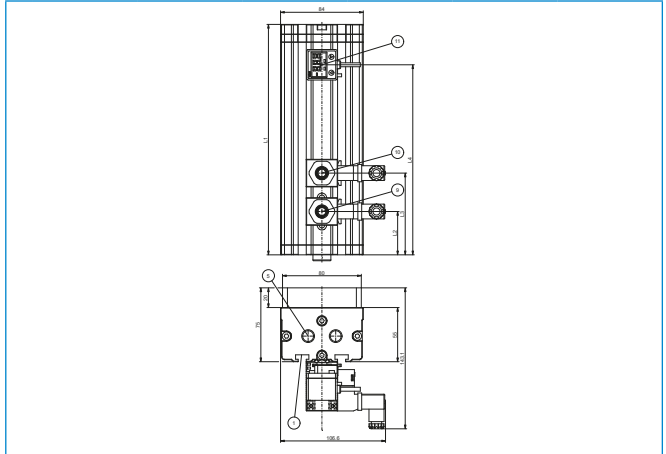
▶ TECHNISCHE ZEICHNUNGEN

ZGA80



- ① Befestigung
- ② Druckluftanschluss
- ④ Abblasanschluss
- ⑤ Abluft/Abluftventil

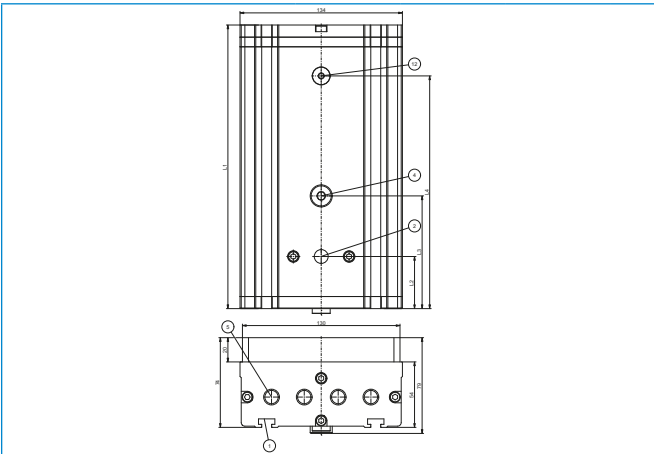
ZGA80 mit Zubehör



- ⑨ Luftregelventil
- ⑩ Abblasregelventil
- ⑪ Vakuumschalter
- ⑫ Anschluss Vakuumschalter

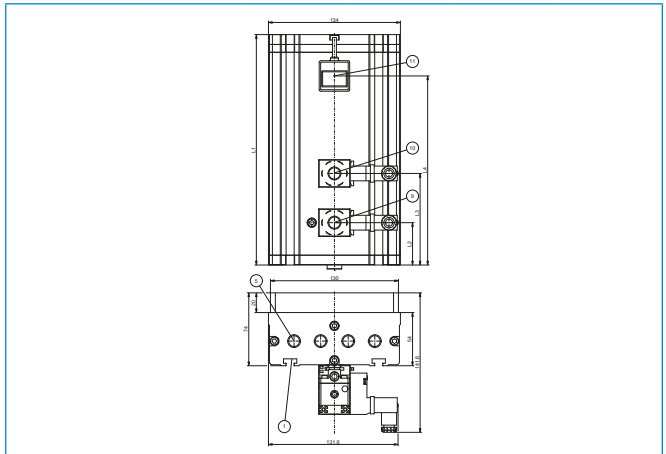
Modell	L1 [mm]	L2 [mm]	L3 [mm]	L4 [mm]
ZGA80X150	164	30	136	0
ZGA80X200	214	80	118	186
ZGA80X220	234	44	83	193
ZGA80X250	264	72	34	222
ZGA80X300	314	42	80	272

ZGA130



- ① Befestigung
- ② Druckluftanschluss
- ④ Abblasanschluss
- ⑤ Abluft/Abluftventil

ZGA130 mit Zubehör



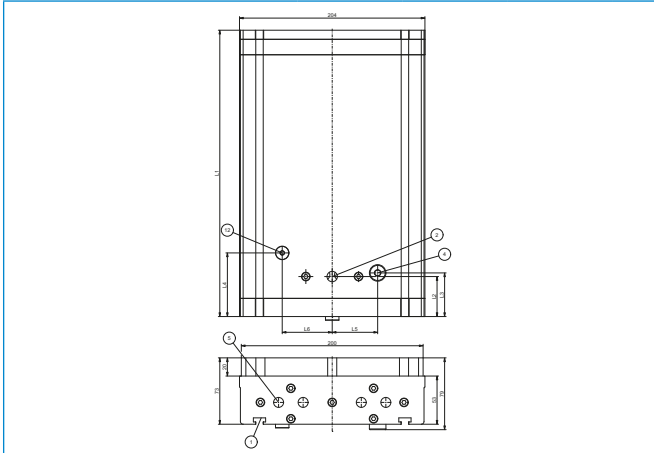
- ⑨ Luftregelventil
- ⑩ Abblasregelventil
- ⑪ Vakuumschalter
- ⑫ Anschluss Vakuumschalter

Modell	L1 [mm]	L2 [mm]	L3 [mm]	L4 [mm]
ZGA130X220	234	43	93	192
ZGA130X300	314	43	93	272
ZGA130X400	414	143	93	372
ZGA130X600	621	350	400	579
ZGA130X800	822	551	601	780
ZGA130X1000	1022	751	801	980
ZGA130X1200	1222	951	1001	1180

VAKUUMGREIFSYSTEM

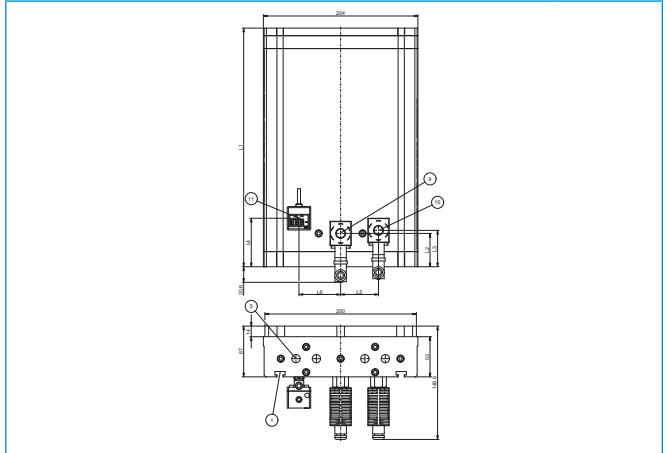
SERIE ZGA

ZGA200



- ① Befestigung
- ② Druckluftanschluss
- ④ Abblasanschluss
- ⑤ Abluft/Abluftventil

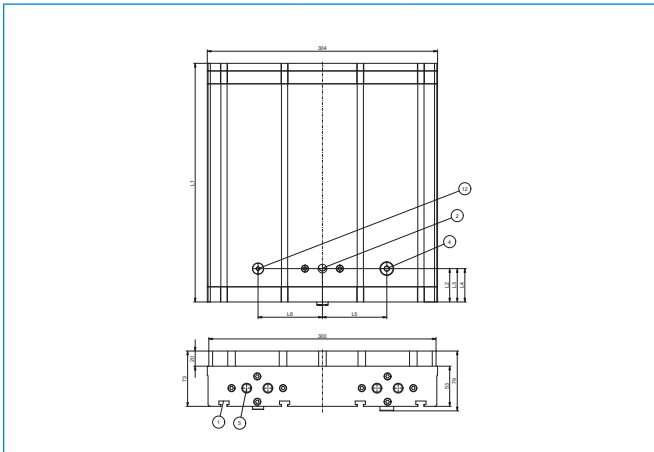
ZGA200 mit Zubehör



- ⑨ Luftregelventil
- ⑩ Abblasregelventil
- ⑪ Vakuumschalter
- ⑫ Anschluss Vakuumschalter

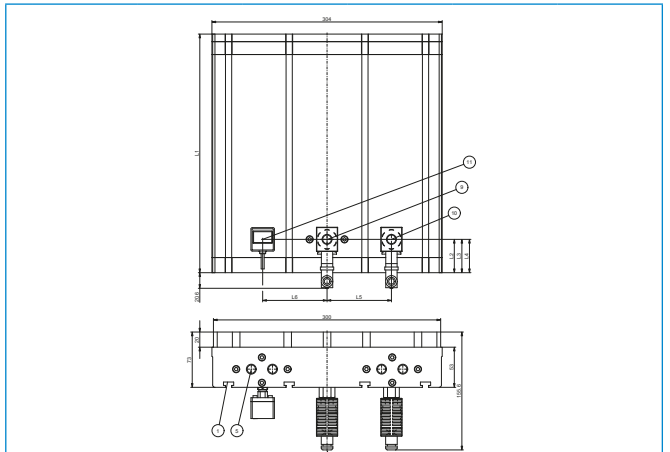
Modell	L1 [mm]	L2 [mm]	L3 [mm]	L4 [mm]	L5 [mm]	L6 [mm]
ZGA200X300	315	44	48	64	50	55
ZGA200X400	415	44	48	70	50	55
ZGA200X600	622	51	55	71	55	55
ZGA200X800	822	51	55	77	55	55
ZGA200X1000	1022	51	77	77	55	55
ZGA200X1200	1222	51	77	77	55	55

ZGA300



- ① Befestigung
- ② Druckluftanschluss
- ④ Abblasanschluss
- ⑤ Abluft/Abluftventil

ZGA300 mit Zubehör



- ⑨ Luftregelventil
- ⑩ Abblasregelventil
- ⑪ Vakuumschalter
- ⑫ Anschluss Vakuumschalter

Modell	L1 [mm]	L2 [mm]	L3 [mm]	L4 [mm]	L5 [mm]	L6 [mm]
ZGA300X300	315	44	44	44	85	85
ZGA300X400	415	44	44	44	85	85
ZGA300X600	622	51	51	51	86	86
ZGA300X800	822	51	51	51	86	86
ZGA300X1000	1022	51	51	51	86	86
ZGA300X1200	1222	51	51	51	86	86

▶ TECHNISCHE DATEN

Bestell-Nr.	▶ Technische Daten								
	Vakuumlevel max. [kPa]	Volumenstrom [l/min]	Luftverbrauch bei 4 bar [l/min]	Luftverbrauch bei 6 bar [l/min]	Lochbild der Dichtschaummatte	Luftregelventil	Abblasregelventil	Ventiltyp des Flächengreifers	Gewicht [kg]
ZGA80X150-32-CL2	-85	171	64		Rund Ø12	Nein	Nein	Rückschlagventil	1
ZGA80X150-32-CL2-N	-85	171	64		Rund Ø12	Ja	Ja	Rückschlagventil	1
ZGA80X150-32-CL2-P	-85	171	64		Rund Ø12	Ja	Ja	Rückschlagventil	1
ZGA80X150-32-FL2	-85	171	64		Rund Ø12	Nein	Nein	Strömungswiderstand	1
ZGA80X150-32-FL2-N	-85	171	64		Rund Ø12	Ja	Ja	Strömungswiderstand	1
ZGA80X150-32-FL2-P	-85	171	64		Rund Ø12	Ja	Ja	Strömungswiderstand	1
ZGA80X150-32-FS2	-85	171	64		Rund Ø12	Nein	Nein	Strömungswiderstand	1
ZGA80X150-32-FS2-N	-85	171	64		Rund Ø12	Ja	Ja	Strömungswiderstand	1
ZGA80X150-32-FS2-P	-85	171	64		Rund Ø12	Ja	Ja	Strömungswiderstand	1
ZGA80X200-32-CL2	-85	171		208	Rund Ø12	Nein	Nein	Rückschlagventil	1,4
ZGA80X200-32-CL2-N	-85	171		208	Rund Ø12	Ja	Ja	Rückschlagventil	1,4
ZGA80X200-32-CL2-P	-85	171		208	Rund Ø12	Ja	Ja	Rückschlagventil	1,4
ZGA80X200-32-FL2	-85	171		208	Rund Ø12	Nein	Nein	Strömungswiderstand	1,4
ZGA80X200-32-FL2-N	-85	171		208	Rund Ø12	Ja	Ja	Strömungswiderstand	1,4
ZGA80X200-32-FL2-P	-85	171		208	Rund Ø12	Ja	Ja	Strömungswiderstand	1,4
ZGA80X200-32-FS2	-85	171		208	Rund Ø12	Nein	Nein	Strömungswiderstand	1,4
ZGA80X200-32-FS2-N	-85	171		208	Rund Ø12	Ja	Ja	Strömungswiderstand	1,4
ZGA80X200-32-FS2-P	-85	171		208	Rund Ø12	Ja	Ja	Strömungswiderstand	1,4
ZGA80X220-22-CL2	-75	400		208	Rund Ø12	Nein	Nein	Rückschlagventil	1,5
ZGA80X220-22-CL2-N	-75	400		208	Rund Ø12	Ja	Ja	Rückschlagventil	1,5
ZGA80X220-22-CL2-P	-75	400		208	Rund Ø12	Ja	Ja	Rückschlagventil	1,5
ZGA80X220-22-FL2	-75	400		208	Rund Ø12	Nein	Nein	Strömungswiderstand	1,5
ZGA80X220-22-FL2-N	-75	400		208	Rund Ø12	Ja	Ja	Strömungswiderstand	1,5
ZGA80X220-22-FL2-P	-75	400		208	Rund Ø12	Ja	Ja	Strömungswiderstand	1,5
ZGA80X220-22-FS2	-75	400		208	Rund Ø12	Nein	Nein	Strömungswiderstand	1,5
ZGA80X220-22-FS2-N	-75	400		208	Rund Ø12	Ja	Ja	Strömungswiderstand	1,5
ZGA80X220-22-FS2-P	-75	400		208	Rund Ø12	Ja	Ja	Strömungswiderstand	1,5
ZGA80X250-22-CL2	-75	400		208	Rund Ø12	Nein	Nein	Rückschlagventil	1,6
ZGA80X250-22-CL2-N	-75	400		208	Rund Ø12	Ja	Ja	Rückschlagventil	1,6
ZGA80X250-22-CL2-P	-75	400		208	Rund Ø12	Ja	Ja	Rückschlagventil	1,6
ZGA80X250-22-FL2	-75	400		208	Rund Ø12	Nein	Nein	Strömungswiderstand	1,6
ZGA80X250-22-FL2-N	-75	400		208	Rund Ø12	Ja	Ja	Strömungswiderstand	1,6
ZGA80X250-22-FL2-P	-75	400		208	Rund Ø12	Ja	Ja	Strömungswiderstand	1,6
ZGA80X250-22-FS2	-75	400		208	Rund Ø12	Nein	Nein	Strömungswiderstand	1,6
ZGA80X250-22-FS2-N	-75	400		208	Rund Ø12	Ja	Ja	Strömungswiderstand	1,6
ZGA80X250-22-FS2-P	-75	400		208	Rund Ø12	Ja	Ja	Strömungswiderstand	1,6
ZGA80X300-32-CL2	-75	724		208	Rund Ø12	Nein	Nein	Rückschlagventil	1,8
ZGA80X300-32-CL2-N	-75	724		208	Rund Ø12	Ja	Ja	Rückschlagventil	1,8
ZGA80X300-32-CL2-P	-75	724		208	Rund Ø12	Ja	Ja	Rückschlagventil	1,8
ZGA80X300-32-FL2	-75	724		208	Rund Ø12	Nein	Nein	Strömungswiderstand	1,8
ZGA80X300-32-FL2-N	-75	724		208	Rund Ø12	Ja	Ja	Strömungswiderstand	1,8
ZGA80X300-32-FL2-P	-75	724		208	Rund Ø12	Ja	Ja	Strömungswiderstand	1,8
ZGA80X300-32-FS2	-75	724		208	Rund Ø12	Nein	Nein	Strömungswiderstand	1,8
ZGA80X300-32-FS2-N	-75	724		208	Rund Ø12	Ja	Ja	Strömungswiderstand	1,8
ZGA80X300-32-FS2-P	-75	724		208	Rund Ø12	Ja	Ja	Strömungswiderstand	1,8
ZGA130X220-24-CL2	-75	800		416	Rund Ø12	Nein	Nein	Rückschlagventil	1,8
ZGA130X220-24-CL2-N	-75	800		416	Rund Ø12	Ja	Ja	Rückschlagventil	1,8
ZGA130X220-24-CL2-P	-75	800		416	Rund Ø12	Ja	Ja	Rückschlagventil	1,8
ZGA130X220-24-FL2	-75	800		416	Rund Ø12	Nein	Nein	Strömungswiderstand	1,8
ZGA130X220-24-FL2-N	-75	800		416	Rund Ø12	Ja	Ja	Strömungswiderstand	1,8
ZGA130X220-24-FL2-P	-75	800		416	Rund Ø12	Ja	Ja	Strömungswiderstand	1,8
ZGA130X220-24-FS2	-75	800		416	Rund Ø12	Nein	Nein	Strömungswiderstand	1,8
ZGA130X220-24-FS2-N	-75	800		416	Rund Ø12	Ja	Ja	Strömungswiderstand	1,8
ZGA130X220-24-FS2-P	-75	800		416	Rund Ø12	Ja	Ja	Strömungswiderstand	1,8
ZGA130X300-34-CL2	-75	1448		416	Rund Ø12	Nein	Nein	Rückschlagventil	2,6
ZGA130X300-34-CL2-N	-75	1448		416	Rund Ø12	Ja	Ja	Rückschlagventil	2,6

VAKUUMGREIFSYSTEM

SERIE ZGA

Bestell-Nr.	► Technische Daten								
	Vakuumlevel max. [kPa]	Volumenstrom [l/min]	Luftverbrauch bei 4 bar [l/min]	Luftverbrauch bei 6 bar [l/min]	Lochbild der Dichtschaummatte	Luftregelventil	Abblasregelventil	Ventiltyp des Flächengreifers	Gewicht [kg]
ZGA130X300-34-CL2-P	-75	1448		416	Rund Ø12	Ja	Ja	Rückschlagventil	2,6
ZGA130X300-34-FL2	-75	1448		416	Rund Ø12	Nein	Nein	Strömungswiderstand	2,6
ZGA130X300-34-FL2-N	-75	1448		416	Rund Ø12	Ja	Ja	Strömungswiderstand	2,6
ZGA130X300-34-FL2-P	-75	1448		416	Rund Ø12	Ja	Ja	Strömungswiderstand	2,6
ZGA130X300-34-FS2	-75	1448		416	Rund Ø12	Nein	Nein	Strömungswiderstand	2,6
ZGA130X300-34-FS2-N	-75	1448		416	Rund Ø12	Ja	Ja	Strömungswiderstand	2,6
ZGA130X300-34-FS2-P	-75	1448		416	Rund Ø12	Ja	Ja	Strömungswiderstand	2,6
ZGA130X400-34-CL2	-75	1448		416	Rund Ø12	Nein	Nein	Rückschlagventil	3,2
ZGA130X400-34-CL2-N	-75	1448		416	Rund Ø12	Ja	Ja	Rückschlagventil	3,2
ZGA130X400-34-CL2-P	-75	1448		416	Rund Ø12	Ja	Ja	Rückschlagventil	3,2
ZGA130X400-34-FL2	-75	1448		416	Rund Ø12	Nein	Nein	Strömungswiderstand	3,2
ZGA130X400-34-FL2-N	-75	1448		416	Rund Ø12	Ja	Ja	Strömungswiderstand	3,2
ZGA130X400-34-FL2-P	-75	1448		416	Rund Ø12	Ja	Ja	Strömungswiderstand	3,2
ZGA130X400-34-FS2	-75	1448		416	Rund Ø12	Nein	Nein	Strömungswiderstand	3,2
ZGA130X400-34-FS2-N	-75	1448		416	Rund Ø12	Ja	Ja	Strömungswiderstand	3,2
ZGA130X400-34-FS2-P	-75	1448		416	Rund Ø12	Ja	Ja	Strömungswiderstand	3,2
ZGA130X600-38-CL2	-75	2896		832	Rund Ø12	Nein	Nein	Rückschlagventil	5,2
ZGA130X600-38-CL2-N	-75	2896		832	Rund Ø12	Ja	Ja	Rückschlagventil	5,2
ZGA130X600-38-CL2-P	-75	2896		832	Rund Ø12	Ja	Ja	Rückschlagventil	5,2
ZGA130X600-38-FL2	-75	2896		832	Rund Ø12	Nein	Nein	Strömungswiderstand	5,2
ZGA130X600-38-FL2-N	-75	2896		832	Rund Ø12	Ja	Ja	Strömungswiderstand	5,2
ZGA130X600-38-FL2-P	-75	2896		832	Rund Ø12	Ja	Ja	Strömungswiderstand	5,2
ZGA130X600-38-FS2	-75	2896		832	Rund Ø12	Nein	Nein	Strömungswiderstand	5,2
ZGA130X600-38-FS2-N	-75	2896		832	Rund Ø12	Ja	Ja	Strömungswiderstand	5,2
ZGA130X600-38-FS2-P	-75	2896		832	Rund Ø12	Ja	Ja	Strömungswiderstand	5,2
ZGA130X800-38-CL2	-75	2896		832	Rund Ø12	Nein	Nein	Rückschlagventil	6,6
ZGA130X800-38-CL2-N	-75	2896		832	Rund Ø12	Ja	Ja	Rückschlagventil	6,6
ZGA130X800-38-CL2-P	-75	2896		832	Rund Ø12	Ja	Ja	Rückschlagventil	6,6
ZGA130X800-38-FL2	-75	2896		832	Rund Ø12	Nein	Nein	Strömungswiderstand	6,6
ZGA130X800-38-FL2-N	-75	2896		832	Rund Ø12	Ja	Ja	Strömungswiderstand	6,6
ZGA130X800-38-FL2-P	-75	2896		832	Rund Ø12	Ja	Ja	Strömungswiderstand	6,6
ZGA130X800-38-FS2	-75	2896		832	Rund Ø12	Nein	Nein	Strömungswiderstand	6,6
ZGA130X800-38-FS2-N	-75	2896		832	Rund Ø12	Ja	Ja	Strömungswiderstand	6,6
ZGA130X800-38-FS2-P	-75	2896		832	Rund Ø12	Ja	Ja	Strömungswiderstand	6,6
ZGA130X1000-38-CL2	-75	2896		832	Rund Ø12	Nein	Nein	Rückschlagventil	8,1
ZGA130X1000-38-CL2-N	-75	2896		832	Rund Ø12	Ja	Ja	Rückschlagventil	8,1
ZGA130X1000-38-CL2-P	-75	2896		832	Rund Ø12	Ja	Ja	Rückschlagventil	8,1
ZGA130X1000-38-FL2	-75	2896		832	Rund Ø12	Nein	Nein	Strömungswiderstand	8,1
ZGA130X1000-38-FL2-N	-75	2896		832	Rund Ø12	Ja	Ja	Strömungswiderstand	8,1
ZGA130X1000-38-FL2-P	-75	2896		832	Rund Ø12	Ja	Ja	Strömungswiderstand	8,1
ZGA130X1000-38-FS2	-75	2896		832	Rund Ø12	Nein	Nein	Strömungswiderstand	8,1
ZGA130X1000-38-FS2-N	-75	2896		832	Rund Ø12	Ja	Ja	Strömungswiderstand	8,1
ZGA130X1000-38-FS2-P	-75	2896		832	Rund Ø12	Ja	Ja	Strömungswiderstand	8,1
ZGA130X1200-38-CL2	-75	2896		832	Rund Ø12	Nein	Nein	Rückschlagventil	9,4
ZGA130X1200-38-CL2-N	-75	2896		832	Rund Ø12	Ja	Ja	Rückschlagventil	9,4
ZGA130X1200-38-CL2-P	-75	2896		832	Rund Ø12	Ja	Ja	Rückschlagventil	9,4
ZGA130X1200-38-FL2	-75	2896		832	Rund Ø12	Nein	Nein	Strömungswiderstand	9,4
ZGA130X1200-38-FL2-N	-75	2896		832	Rund Ø12	Ja	Ja	Strömungswiderstand	9,4
ZGA130X1200-38-FL2-P	-75	2896		832	Rund Ø12	Ja	Ja	Strömungswiderstand	9,4
ZGA130X1200-38-FS2	-75	2896		832	Rund Ø12	Nein	Nein	Strömungswiderstand	9,4
ZGA130X1200-38-FS2-N	-75	2896		832	Rund Ø12	Ja	Ja	Strömungswiderstand	9,4
ZGA130X1200-38-FS2-P	-75	2896		832	Rund Ø12	Ja	Ja	Strömungswiderstand	9,4
ZGA200X300-34-CL2	-75	1448		416	Rund Ø12	Nein	Nein	Rückschlagventil	3,5
ZGA200X300-34-CL2-N	-75	1448		416	Rund Ø12	Ja	Ja	Rückschlagventil	3,5
ZGA200X300-34-CL2-P	-75	1448		416	Rund Ø12	Ja	Ja	Rückschlagventil	3,5
ZGA200X300-34-FL2	-75	1448		416	Rund Ø12	Nein	Nein	Strömungswiderstand	3,5
ZGA200X300-34-FL2-N	-75	1448		416	Rund Ø12	Ja	Ja	Strömungswiderstand	3,5
ZGA200X300-34-FL2-P	-75	1448		416	Rund Ø12	Ja	Ja	Strömungswiderstand	3,5
ZGA200X300-34-FS2	-75	1448		416	Rund Ø12	Nein	Nein	Strömungswiderstand	3,5

Bestell-Nr.	► Technische Daten								Gewicht [kg]
	Vakuumlevel max. [kPa]	Volumenstrom [l/min]	Luftverbrauch bei 4 bar [l/min]	Luftverbrauch bei 6 bar [l/min]	Lochbild der Dichtschaummatte	Luftregelventil	Abblasregelventil	Ventiltyp des Flächengreifers	
ZGA200X300-34-FS2-N	-75	1448		416	Rund Ø12	Ja	Ja	Strömungswiderstand	3,5
ZGA200X300-34-FS2-P	-75	1448		416	Rund Ø12	Ja	Ja	Strömungswiderstand	3,5
ZGA200X400-34-CL2	-75	1448		416	Rund Ø12	Nein	Nein	Rückschlagventil	4,4
ZGA200X400-34-CL2-N	-75	1448		416	Rund Ø12	Ja	Ja	Rückschlagventil	4,4
ZGA200X400-34-CL2-P	-75	1448		416	Rund Ø12	Ja	Ja	Rückschlagventil	4,4
ZGA200X400-34-FL2	-75	1448		416	Rund Ø12	Nein	Nein	Strömungswiderstand	4,4
ZGA200X400-34-FL2-N	-75	1448		416	Rund Ø12	Ja	Ja	Strömungswiderstand	4,4
ZGA200X400-34-FL2-P	-75	1448		416	Rund Ø12	Ja	Ja	Strömungswiderstand	4,6
ZGA200X400-34-FS2	-75	1448		416	Rund Ø12	Nein	Nein	Strömungswiderstand	4,4
ZGA200X400-34-FS2-N	-75	1448		416	Rund Ø12	Ja	Ja	Strömungswiderstand	4,4
ZGA200X400-34-FS2-P	-75	1448		416	Rund Ø12	Ja	Ja	Strömungswiderstand	4,4
ZGA200X600-38-CL2	-75	2896		832	Rund Ø12	Nein	Nein	Rückschlagventil	7,1
ZGA200X600-38-CL2-N	-75	2896		832	Rund Ø12	Ja	Ja	Rückschlagventil	7,1
ZGA200X600-38-CL2-P	-75	2896		832	Rund Ø12	Ja	Ja	Rückschlagventil	7,1
ZGA200X600-38-FL2	-75	2896		832	Rund Ø12	Nein	Nein	Strömungswiderstand	7,1
ZGA200X600-38-FL2-N	-75	2896		832	Rund Ø12	Ja	Ja	Strömungswiderstand	7,1
ZGA200X600-38-FL2-P	-75	2896		832	Rund Ø12	Ja	Ja	Strömungswiderstand	7,1
ZGA200X600-38-FS2	-75	2896		832	Rund Ø12	Nein	Nein	Strömungswiderstand	7,1
ZGA200X600-38-FS2-N	-75	2896		832	Rund Ø12	Ja	Ja	Strömungswiderstand	7,1
ZGA200X600-38-FS2-P	-75	2896		832	Rund Ø12	Ja	Ja	Strömungswiderstand	7,1
ZGA200X800-38-CL2	-75	2896		832	Rund Ø12	Nein	Nein	Rückschlagventil	8,6
ZGA200X800-38-CL2-N	-75	2896		832	Rund Ø12	Ja	Ja	Rückschlagventil	8,6
ZGA200X800-38-CL2-P	-75	2896		832	Rund Ø12	Ja	Ja	Rückschlagventil	8,6
ZGA200X800-38-FL2	-75	2896		832	Rund Ø12	Nein	Nein	Strömungswiderstand	8,6
ZGA200X800-38-FL2-N	-75	2896		832	Rund Ø12	Ja	Ja	Strömungswiderstand	8,6
ZGA200X800-38-FL2-P	-75	2896		832	Rund Ø12	Ja	Ja	Strömungswiderstand	8,6
ZGA200X800-38-FS2	-75	2896		832	Rund Ø12	Nein	Nein	Strömungswiderstand	8,6
ZGA200X800-38-FS2-N	-75	2896		832	Rund Ø12	Ja	Ja	Strömungswiderstand	8,6
ZGA200X800-38-FS2-P	-75	2896		832	Rund Ø12	Ja	Ja	Strömungswiderstand	8,6
ZGA200X1000-38-CL2	-75	2896		832	Rund Ø12	Nein	Nein	Rückschlagventil	10
ZGA200X1000-38-CL2-N	-75	2896		832	Rund Ø12	Ja	Ja	Rückschlagventil	10
ZGA200X1000-38-CL2-P	-75	2896		832	Rund Ø12	Ja	Ja	Rückschlagventil	10
ZGA200X1000-38-FL2	-75	2896		832	Rund Ø12	Nein	Nein	Strömungswiderstand	10
ZGA200X1000-38-FL2-N	-75	2896		832	Rund Ø12	Ja	Ja	Strömungswiderstand	10
ZGA200X1000-38-FL2-P	-75	2896		832	Rund Ø12	Ja	Ja	Strömungswiderstand	10
ZGA200X1000-38-FS2	-75	2896		832	Rund Ø12	Nein	Nein	Strömungswiderstand	10
ZGA200X1000-38-FS2-N	-75	2896		832	Rund Ø12	Ja	Ja	Strömungswiderstand	10
ZGA200X1000-38-FS2-P	-75	2896		832	Rund Ø12	Ja	Ja	Strömungswiderstand	10
ZGA200X1200-38-CL2	-75	2896		832	Rund Ø12	Nein	Nein	Rückschlagventil	13
ZGA200X1200-38-CL2-N	-75	2896		832	Rund Ø12	Ja	Ja	Rückschlagventil	13
ZGA200X1200-38-CL2-P	-75	2896		832	Rund Ø12	Ja	Ja	Rückschlagventil	13
ZGA200X1200-38-FL2	-75	2896		832	Rund Ø12	Nein	Nein	Strömungswiderstand	13
ZGA200X1200-38-FL2-N	-75	2896		832	Rund Ø12	Ja	Ja	Strömungswiderstand	13
ZGA200X1200-38-FL2-P	-75	2896		832	Rund Ø12	Ja	Ja	Strömungswiderstand	13
ZGA200X1200-38-FS2	-75	2896		832	Rund Ø12	Nein	Nein	Strömungswiderstand	13
ZGA200X1200-38-FS2-N	-75	2896		832	Rund Ø12	Ja	Ja	Strömungswiderstand	13
ZGA200X1200-38-FS2-P	-75	2896		832	Rund Ø12	Ja	Ja	Strömungswiderstand	13
ZGA300X300-34-CL2	-75	1448		416	Rund Ø12	Nein	Nein	Rückschlagventil	3,8
ZGA300X300-34-CL2-N	-75	1448		416	Rund Ø12	Ja	Ja	Rückschlagventil	3,8
ZGA300X300-34-CL2-P	-75	1448		416	Rund Ø12	Ja	Ja	Rückschlagventil	3,8
ZGA300X300-34-FL2	-75	1448		416	Rund Ø12	Nein	Nein	Strömungswiderstand	3,8
ZGA300X300-34-FL2-N	-75	1448		416	Rund Ø12	Ja	Ja	Strömungswiderstand	3,8
ZGA300X300-34-FL2-P	-75	1448		416	Rund Ø12	Ja	Ja	Strömungswiderstand	3,8
ZGA300X300-34-FS2	-75	1448		416	Rund Ø12	Nein	Nein	Strömungswiderstand	3,8
ZGA300X300-34-FS2-N	-75	1448		416	Rund Ø12	Ja	Ja	Strömungswiderstand	3,8
ZGA300X300-34-FS2-P	-75	1448		416	Rund Ø12	Ja	Ja	Strömungswiderstand	3,8
ZGA300X400-34-CL2	-75	1448		416	Rund Ø12	Nein	Nein	Rückschlagventil	6,1
ZGA300X400-34-CL2-N	-75	1448		416	Rund Ø12	Ja	Ja	Rückschlagventil	6,1
ZGA300X400-34-CL2-P	-75	1448		416	Rund Ø12	Ja	Ja	Rückschlagventil	6,1

VAKUUMGREIFSYSTEM

SERIE ZGA

Bestell-Nr.	► Technische Daten								
	Vakuumlevel max. [kPa]	Volumenstrom [l/min]	Luftverbrauch bei 4 bar [l/min]	Luftverbrauch bei 6 bar [l/min]	Lochbild der Dichtschaummatte	Luftregelventil	Abblasregelventil	Ventiltyp des Flächengreifers	Gewicht [kg]
ZGA300X400-34-FL2	-75	1448		416	Rund Ø12	Nein	Nein	Strömungswiderstand	6,1
ZGA300X400-34-FL2-N	-75	1448		416	Rund Ø12	Ja	Ja	Strömungswiderstand	6,1
ZGA300X400-34-FL2-P	-75	1448		416	Rund Ø12	Ja	Ja	Strömungswiderstand	6,1
ZGA300X400-34-FS2	-75	1448		416	Rund Ø12	Nein	Nein	Strömungswiderstand	6,1
ZGA300X400-34-FS2-N	-75	1448		416	Rund Ø12	Ja	Ja	Strömungswiderstand	6,1
ZGA300X400-34-FS2-P	-75	1448		416	Rund Ø12	Ja	Ja	Strömungswiderstand	6,1
ZGA300X600-38-CL2	-75	2896		832	Rund Ø12	Nein	Nein	Rückschlagventil	9,6
ZGA300X600-38-CL2-N	-75	2896		832	Rund Ø12	Ja	Ja	Rückschlagventil	9,6
ZGA300X600-38-CL2-P	-75	2896		832	Rund Ø12	Ja	Ja	Rückschlagventil	9,6
ZGA300X600-38-FL2	-75	2896		832	Rund Ø12	Nein	Nein	Strömungswiderstand	9,6
ZGA300X600-38-FL2-N	-75	2896		832	Rund Ø12	Ja	Ja	Strömungswiderstand	9,6
ZGA300X600-38-FL2-P	-75	2896		832	Rund Ø12	Ja	Ja	Strömungswiderstand	9,6
ZGA300X600-38-FS2	-75	2896		832	Rund Ø12	Nein	Nein	Strömungswiderstand	9,6
ZGA300X600-38-FS2-N	-75	2896		832	Rund Ø12	Ja	Ja	Strömungswiderstand	9,6
ZGA300X600-38-FS2-P	-75	2896		832	Rund Ø12	Ja	Ja	Strömungswiderstand	9,6
ZGA300X800-38-CL2	-75	2896		832	Rund Ø12	Nein	Nein	Rückschlagventil	12
ZGA300X800-38-CL2-N	-75	2896		832	Rund Ø12	Ja	Ja	Rückschlagventil	12
ZGA300X800-38-CL2-P	-75	2896		832	Rund Ø12	Ja	Ja	Rückschlagventil	12
ZGA300X800-38-FL2	-75	2896		832	Rund Ø12	Nein	Nein	Strömungswiderstand	12
ZGA300X800-38-FL2-N	-75	2896		832	Rund Ø12	Ja	Ja	Strömungswiderstand	12
ZGA300X800-38-FL2-P	-75	2896		832	Rund Ø12	Ja	Ja	Strömungswiderstand	12
ZGA300X800-38-FS2	-75	2896		832	Rund Ø12	Nein	Nein	Strömungswiderstand	12
ZGA300X800-38-FS2-N	-75	2896		832	Rund Ø12	Ja	Ja	Strömungswiderstand	12
ZGA300X800-38-FS2-P	-75	2896		832	Rund Ø12	Ja	Ja	Strömungswiderstand	12
ZGA300X1000-38-CL2	-75	2896		832	Rund Ø12	Nein	Nein	Rückschlagventil	15
ZGA300X1000-38-CL2-N	-75	2896		832	Rund Ø12	Ja	Ja	Rückschlagventil	15
ZGA300X1000-38-CL2-P	-75	2896		832	Rund Ø12	Ja	Ja	Rückschlagventil	15
ZGA300X1000-38-FL2	-75	2896		832	Rund Ø12	Nein	Nein	Strömungswiderstand	15
ZGA300X1000-38-FL2-N	-75	2896		832	Rund Ø12	Ja	Ja	Strömungswiderstand	15
ZGA300X1000-38-FL2-P	-75	2896		832	Rund Ø12	Ja	Ja	Strömungswiderstand	15
ZGA300X1000-38-FS2	-75	2896		832	Rund Ø12	Nein	Nein	Strömungswiderstand	15
ZGA300X1000-38-FS2-N	-75	2896		832	Rund Ø12	Ja	Ja	Strömungswiderstand	15
ZGA300X1000-38-FS2-P	-75	2896		832	Rund Ø12	Ja	Ja	Strömungswiderstand	15
ZGA300X1200-38-CL2	-75	2896		832	Rund Ø12	Nein	Nein	Rückschlagventil	18
ZGA300X1200-38-CL2-N	-75	2896		832	Rund Ø12	Ja	Ja	Rückschlagventil	18
ZGA300X1200-38-CL2-P	-75	2896		832	Rund Ø12	Ja	Ja	Rückschlagventil	18
ZGA300X1200-38-FL2	-75	2896		832	Rund Ø12	Nein	Nein	Strömungswiderstand	18
ZGA300X1200-38-FL2-N	-75	2896		832	Rund Ø12	Ja	Ja	Strömungswiderstand	18
ZGA300X1200-38-FL2-P	-75	2896		832	Rund Ø12	Ja	Ja	Strömungswiderstand	18
ZGA300X1200-38-FS2	-75	2896		832	Rund Ø12	Nein	Nein	Strömungswiderstand	18
ZGA300X1200-38-FS2-N	-75	2896		832	Rund Ø12	Ja	Ja	Strömungswiderstand	18
ZGA300X1200-38-FS2-P	-75	2896		832	Rund Ø12	Ja	Ja	Strömungswiderstand	18