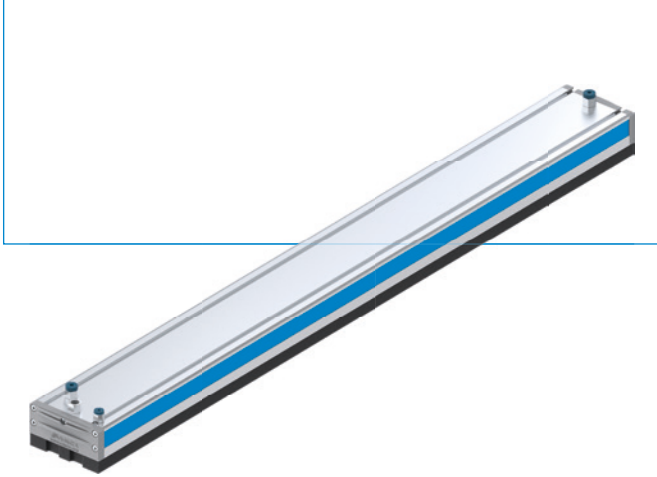


真空抓取系统

ZGB 系列

▶ 产品优点



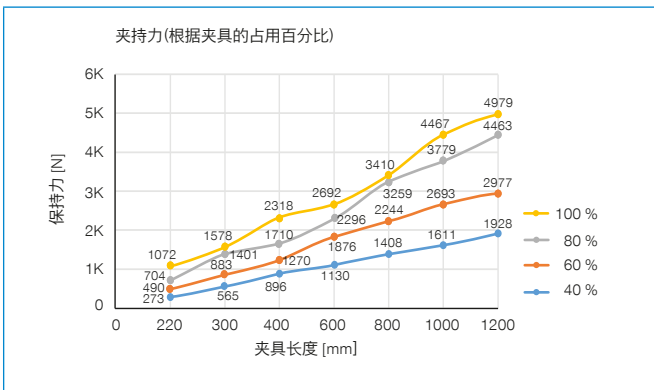
- ▶ 尺寸: 130x220 mm - 130x1200 mm
- ▶ 性能强劲
 - 体积流量: 800 l/min - 2896 l/min
 - 空气消耗量: 416 l/min - 832 l/min
 - 最大真空度: -75 kPa
- ▶ 兼容 EPDM 海绵吸盘与魔术吸盘
- ▶ ZGA 系列换代产品, 采用新型轻量化壳体设计

▶ 产品代码

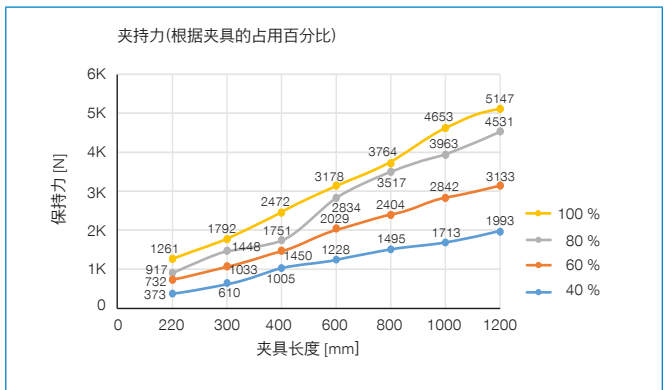
ZGB	130X1200	38	FS2	N
系列	尺寸	真空筒的级数与数量	阀技术和孔型	进排气调节阀, 传感器

▶ 图表

ZGB130 圆形

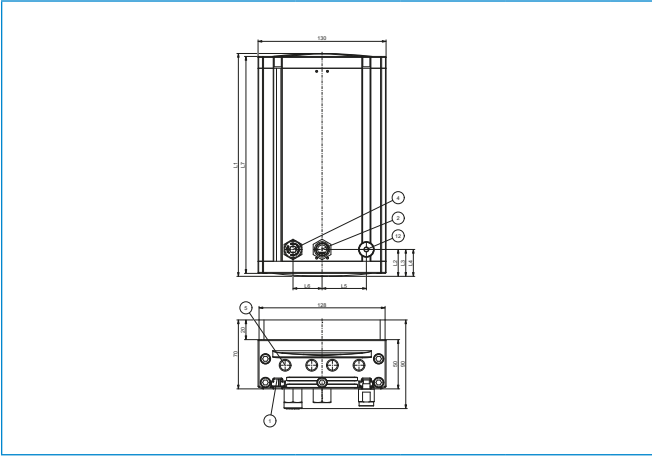


ZGB130 椭圆形



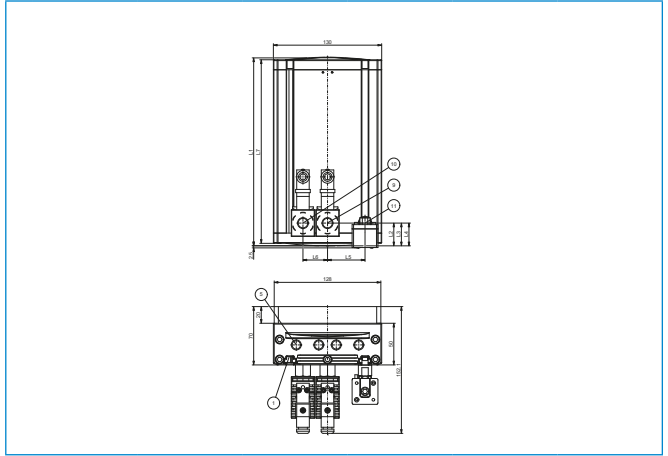
► 技术图纸

ZGB130



- ① 固定
- ② 压缩空气接口
- ④ 排气接口
- ⑤ 排气/排气阀

带配件的 ZGB130



- ⑨ 进气调节阀
- ⑩ 排气调节阀
- ⑪ 真空开关
- ⑫ 真空开关接口

型号	L1 [mm]	L2 [mm]	L3 [mm]	L4 [mm]	L5 [mm]	L6 [mm]	L7 [mm]
ZGB130X220	226.3	27.3	27.3	27.3	45	29.5	220.3
ZGB130X300	306.3	27.3	27.3	27.3	45	29.5	300.3
ZGB130X400	406.3	27.3	27.3	27.3	45	29.5	400.3
ZGB130X600	606.6	27.3	27.3	67.3	45	29.5	600.6
ZGB130X800	806.6	27.3	27.3	67.3	45	29.5	800.6
ZGB130X1000	1006.6	27.3	27.3	67.3	45	29.5	1000.6
ZGB130X1200	1206.6	27.3	27.3	67.3	45	29.5	1200.6

► 技术数据

订购编号	► 技术数据							
	最大真空度 [kPa]	体积流量 [l/min]	6 bar 压力下的空气消耗量 [l/min]	密封泡沫垫孔型	进气调节阀	排气调节阀	平面抓手阀类型	重量 [kg]
ZGB130X220-24-FL2	-75	800	416	圆形 Ø12	没有	没有	流动阻力阀	1.3
ZGB130X220-24-FL2-N	-75	800	416	圆形 Ø12	是	是	流动阻力阀	1.3
ZGB130X220-24-FL2-P	-75	800	416	圆形 Ø12	是	是	流动阻力阀	1.3
ZGB130X220-24-FL3	-75	800	416	椭圆形	没有	没有	流动阻力阀	1.3
ZGB130X220-24-FL3-N	-75	800	416	椭圆形	是	是	流动阻力阀	1.3
ZGB130X220-24-FL3-P	-75	800	416	椭圆形	是	是	流动阻力阀	1.3
ZGB130X220-24-FS2	-75	800	416	圆形 Ø12	没有	没有	流动阻力阀	1.3
ZGB130X220-24-FS2-N	-75	800	416	圆形 Ø12	是	是	流动阻力阀	1.3
ZGB130X220-24-FS2-P	-75	800	416	圆形 Ø12	是	是	流动阻力阀	1.3
ZGB130X220-24-FS3	-75	800	416	椭圆形	没有	没有	流动阻力阀	1.3
ZGB130X220-24-FS3-N	-75	800	416	椭圆形	是	是	流动阻力阀	1.3
ZGB130X220-24-FS3-P	-75	800	416	椭圆形	是	是	流动阻力阀	1.3
ZGB130X300-34-FL2	-75	1448	416	圆形 Ø12	没有	没有	流动阻力阀	1.7
ZGB130X300-34-FL2-N	-75	1448	416	圆形 Ø12	是	是	流动阻力阀	1.7
ZGB130X300-34-FL2-P	-75	1448	416	圆形 Ø12	是	是	流动阻力阀	1.7
ZGB130X300-34-FL3	-75	1448	416	椭圆形	没有	没有	流动阻力阀	1.7
ZGB130X300-34-FL3-N	-75	1448	416	椭圆形	是	是	流动阻力阀	1.7
ZGB130X300-34-FL3-P	-75	1448	416	椭圆形	是	是	流动阻力阀	1.7
ZGB130X300-34-FS2	-75	1448	416	圆形 Ø12	没有	没有	流动阻力阀	1.7
ZGB130X300-34-FS2-N	-75	1448	416	圆形 Ø12	是	是	流动阻力阀	1.7
ZGB130X300-34-FS2-P	-75	1448	416	圆形 Ø12	是	是	流动阻力阀	1.7
ZGB130X300-34-FS3	-75	1448	416	椭圆形	没有	没有	流动阻力阀	1.7
ZGB130X300-34-FS3-N	-75	1448	416	椭圆形	是	是	流动阻力阀	1.7

真空抓取系统

ZGB 系列

订购编号	▶ 技术数据							
	最大真空度 [kPa]	体积流量 [l/min]	6 bar 压力下的空气消耗量 [l/min]	密封泡沫垫孔型	进气调节阀	排气调节阀	平面抓手阀类型	重量 [kg]
ZGB130X300-34-FS3-P	-75	1448	416	椭圆形	是	是	流动阻力阀	1.7
ZGB130X400-34-FL2	-75	1448	416	圆形 Ø12	没有	没有	流动阻力阀	2.2
ZGB130X400-34-FL2-N	-75	1448	416	圆形 Ø12	是	是	流动阻力阀	2.2
ZGB130X400-34-FL2-P	-75	1448	416	圆形 Ø12	是	是	流动阻力阀	2.2
ZGB130X400-34-FL3	-75	1448	416	椭圆形	没有	没有	流动阻力阀	2.2
ZGB130X400-34-FL3-N	-75	1448	416	椭圆形	是	是	流动阻力阀	2.2
ZGB130X400-34-FL3-P	-75	1448	416	椭圆形	是	是	流动阻力阀	2.2
ZGB130X400-34-FS2	-75	1448	416	圆形 Ø12	没有	没有	流动阻力阀	2.2
ZGB130X400-34-FS2-N	-75	1448	416	圆形 Ø12	是	是	流动阻力阀	2.2
ZGB130X400-34-FS2-P	-75	1448	416	圆形 Ø12	是	是	流动阻力阀	2.2
ZGB130X400-34-FS3	-75	1448	416	椭圆形	没有	没有	流动阻力阀	2.2
ZGB130X400-34-FS3-N	-75	1448	416	椭圆形	是	是	流动阻力阀	2.2
ZGB130X400-34-FS3-P	-75	1448	416	椭圆形	是	是	流动阻力阀	2.2
ZGB130X600-38-FL2	-75	2896	832	圆形 Ø12	没有	没有	流动阻力阀	3.4
ZGB130X600-38-FL2-N	-75	2896	832	圆形 Ø12	是	是	流动阻力阀	3.4
ZGB130X600-38-FL2-P	-75	2896	832	圆形 Ø12	是	是	流动阻力阀	3.4
ZGB130X600-38-FL3	-75	2896	832	椭圆形	没有	没有	流动阻力阀	3.4
ZGB130X600-38-FL3-N	-75	2896	832	椭圆形	是	是	流动阻力阀	3.4
ZGB130X600-38-FL3-P	-75	2896	832	椭圆形	是	是	流动阻力阀	3.4
ZGB130X600-38-FS2	-75	2896	832	圆形 Ø12	没有	没有	流动阻力阀	3.4
ZGB130X600-38-FS2-N	-75	2896	832	圆形 Ø12	是	是	流动阻力阀	3.4
ZGB130X600-38-FS2-P	-75	2896	832	圆形 Ø12	是	是	流动阻力阀	3.4
ZGB130X600-38-FS3	-75	2896	832	椭圆形	没有	没有	流动阻力阀	3.4
ZGB130X600-38-FS3-N	-75	2896	832	椭圆形	是	是	流动阻力阀	3.4
ZGB130X600-38-FS3-P	-75	2896	832	椭圆形	是	是	流动阻力阀	3.4
ZGB130X800-38-FL2	-75	2896	832	圆形 Ø12	没有	没有	流动阻力阀	4.3
ZGB130X800-38-FL2-N	-75	2896	832	圆形 Ø12	是	是	流动阻力阀	4.3
ZGB130X800-38-FL2-P	-75	2896	832	圆形 Ø12	是	是	流动阻力阀	4.3
ZGB130X800-38-FL3	-75	2896	832	椭圆形	没有	没有	流动阻力阀	4.3
ZGB130X800-38-FL3-N	-75	2896	832	椭圆形	是	是	流动阻力阀	4.3
ZGB130X800-38-FL3-P	-75	2896	832	椭圆形	是	是	流动阻力阀	4.3
ZGB130X800-38-FS2	-75	2896	832	圆形 Ø12	没有	没有	流动阻力阀	4.3
ZGB130X800-38-FS2-N	-75	2896	832	圆形 Ø12	是	是	流动阻力阀	4.3
ZGB130X800-38-FS2-P	-75	2896	832	圆形 Ø12	是	是	流动阻力阀	4.3
ZGB130X800-38-FS3	-75	2896	832	椭圆形	没有	没有	流动阻力阀	4.3
ZGB130X800-38-FS3-N	-75	2896	832	椭圆形	是	是	流动阻力阀	4.3
ZGB130X800-38-FS3-P	-75	2896	832	椭圆形	是	是	流动阻力阀	4.3
ZGB130X1000-38-FL2	-75	2896	832	圆形 Ø12	没有	没有	流动阻力阀	5.3
ZGB130X1000-38-FL2-N	-75	2896	832	圆形 Ø12	是	是	流动阻力阀	5.3
ZGB130X1000-38-FL2-P	-75	2896	832	圆形 Ø12	是	是	流动阻力阀	5.3
ZGB130X1000-38-FL3	-75	2896	832	椭圆形	没有	没有	流动阻力阀	5.3
ZGB130X1000-38-FL3-N	-75	2896	832	椭圆形	是	是	流动阻力阀	5.3
ZGB130X1000-38-FL3-P	-75	2896	832	椭圆形	是	是	流动阻力阀	5.3
ZGB130X1000-38-FS2	-75	2896	832	圆形 Ø12	没有	没有	流动阻力阀	5.3
ZGB130X1000-38-FS2-N	-75	2896	832	圆形 Ø12	是	是	流动阻力阀	5.3
ZGB130X1000-38-FS2-P	-75	2896	832	圆形 Ø12	是	是	流动阻力阀	5.3
ZGB130X1000-38-FS3	-75	2896	832	椭圆形	没有	没有	流动阻力阀	5.3
ZGB130X1000-38-FS3-N	-75	2896	832	椭圆形	是	是	流动阻力阀	5.3
ZGB130X1000-38-FS3-P	-75	2896	832	椭圆形	是	是	流动阻力阀	5.3
ZGB130X1200-38-FL2	-75	2896	832	圆形 Ø12	没有	没有	流动阻力阀	6.2
ZGB130X1200-38-FL2-N	-75	2896	832	圆形 Ø12	是	是	流动阻力阀	6.2
ZGB130X1200-38-FL2-P	-75	2896	832	圆形 Ø12	是	是	流动阻力阀	6.2
ZGB130X1200-38-FL3	-75	2896	832	椭圆形	没有	没有	流动阻力阀	6.2
ZGB130X1200-38-FL3-N	-75	2896	832	椭圆形	是	是	流动阻力阀	6.2
ZGB130X1200-38-FL3-P	-75	2896	832	椭圆形	是	是	流动阻力阀	6.2
ZGB130X1200-38-FS2	-75	2896	832	圆形 Ø12	没有	没有	流动阻力阀	6.2
ZGB130X1200-38-FS2-N	-75	2896	832	圆形 Ø12	是	是	流动阻力阀	6.2
ZGB130X1200-38-FS2-P	-75	2896	832	圆形 Ø12	是	是	流动阻力阀	6.2
ZGB130X1200-38-FS3	-75	2896	832	椭圆形	没有	没有	流动阻力阀	6.2

订购编号	▶ 技术数据							
	最大真空度 [kPa]	体积流量 [l/min]	6 bar 压力下的空气消耗量 [l/min]	密封泡沫垫孔型	进气调节阀	排气调节阀	平面抓手阀类型	重量 [kg]
ZGB130X1200-38-FS3-N	-75	2896	832	椭圆形	是	是	流动阻力阀	6.2
ZGB130X1200-38-FS3-P	-75	2896	832	椭圆形	是	是	流动阻力阀	6.2