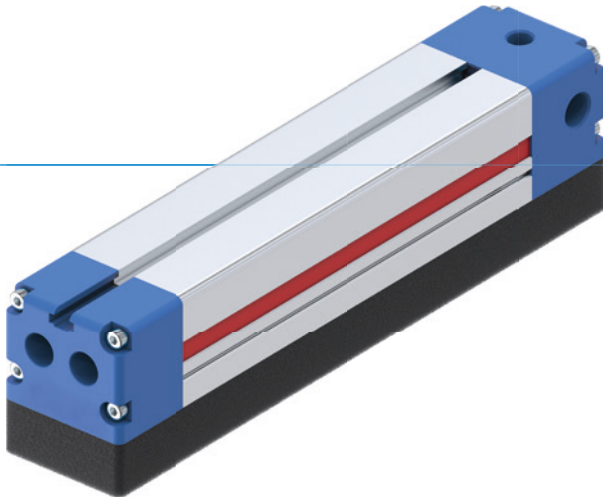


SISTEMAS DE PLANO ASPIRANTE

SERIE ZGM

▶ VENTAJAS DE PRODUCTO



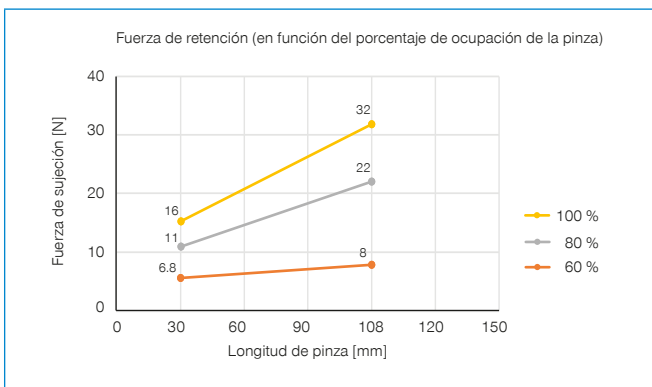
- ▶ **Dimensiones: 16x60 mm-50x600 mm**
- ▶ **Potente**
 - Caudal: 41 l/min-724 l/min
 - Consumo de aire: 32 l/min-208 l/min
 - Nivel de vacío máx.: -92 kPa
- ▶ **Compatible con espuma EPDM y Magic Cups**
- ▶ **El sistema de agarre de vacío puede ampliarse modularmente**
- ▶ **Homologaciones: LABS / REACH / RoHS**

▶ CLAVE DE PRODUCTO

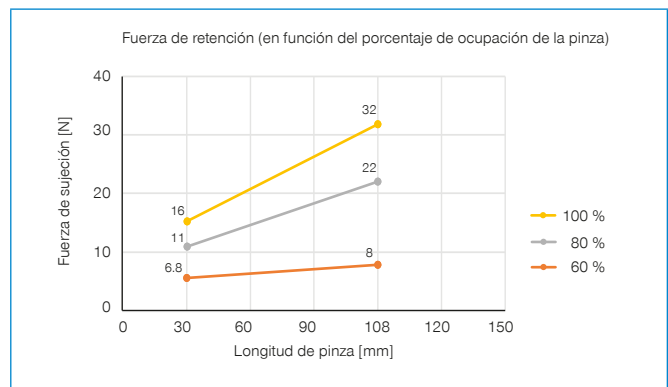
ZGM	40X150	21	FS2	A
Serie	Dimensiones	Niveles y número de cartuchos de vacío	Tecnología de válvulas y patrón de orificios	Válvula de regulación de aire y soplado, sensor

▶ DIAGRAMAS

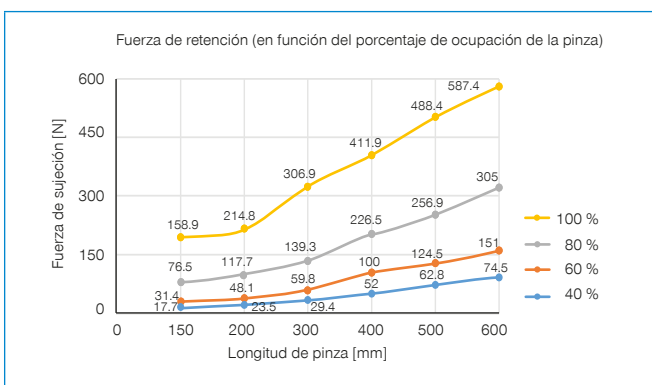
ZGM16 redonda



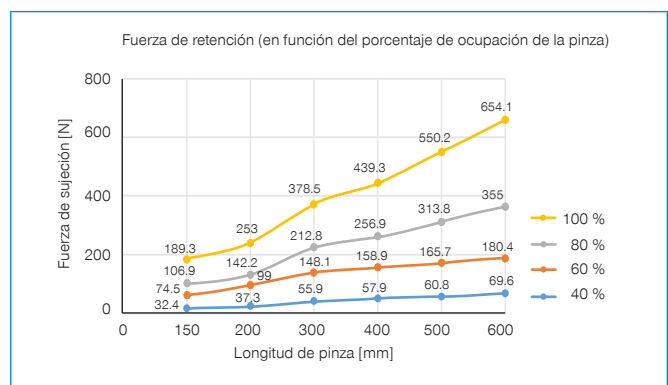
ZGM20 redonda



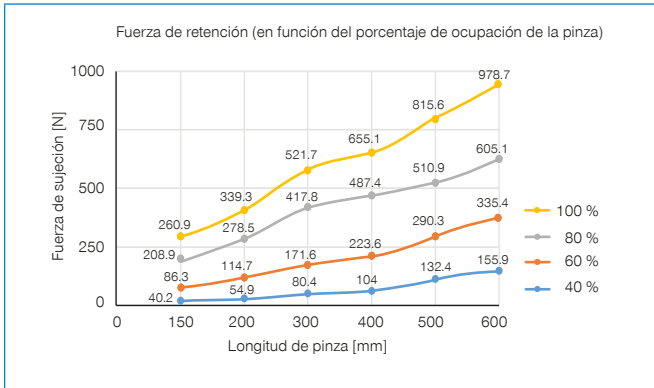
ZGM40 redonda



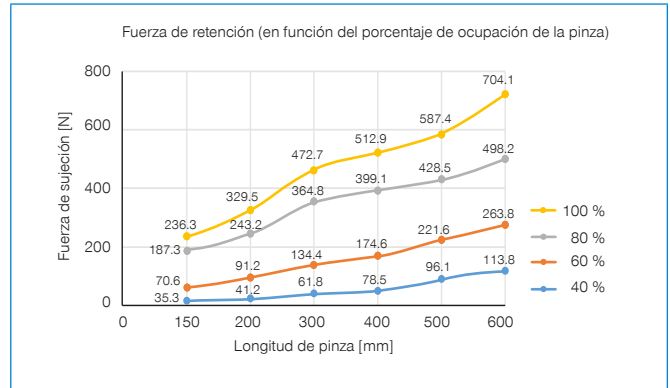
ZGM40 ovalada



ZGM50 redonda

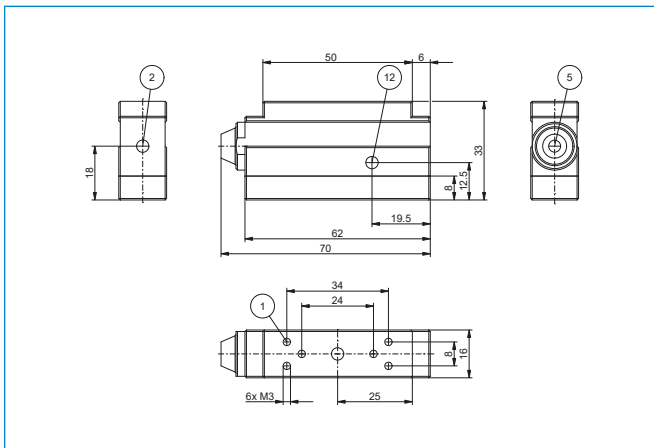


ZGM50 ovalada



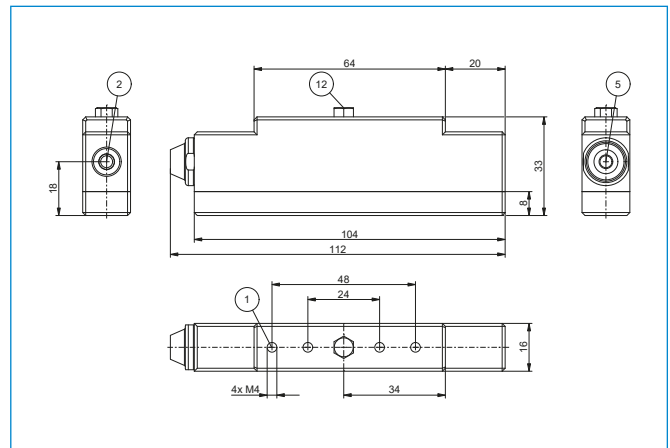
► DIBUJOS TÉCNICOS

ZGM16X60



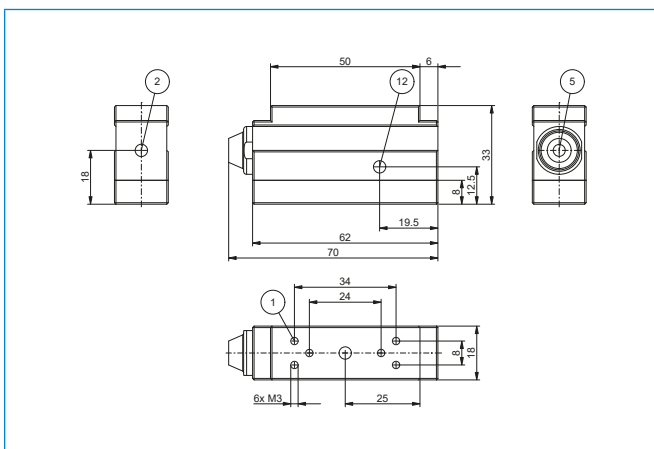
- ② Conexión para presión de escape
- ⑤ Aire de escape/válvula de aire
- ⑫ Conexión de contactor de vacío

ZGM16X108



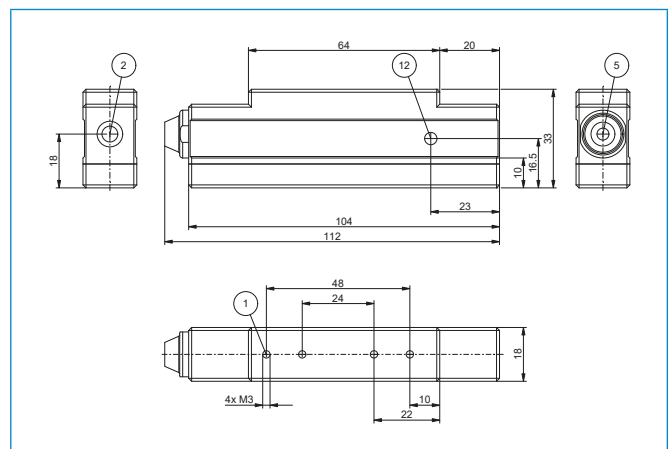
- ② Conexión para presión de escape
- ⑤ Aire de escape/válvula de aire
- ⑫ Conexión de contactor de vacío

ZGM20X60



- ② Conexión para presión de escape
- ⑤ Aire de escape/válvula de aire
- ⑫ Conexión de contactor de vacío

ZGM20X108

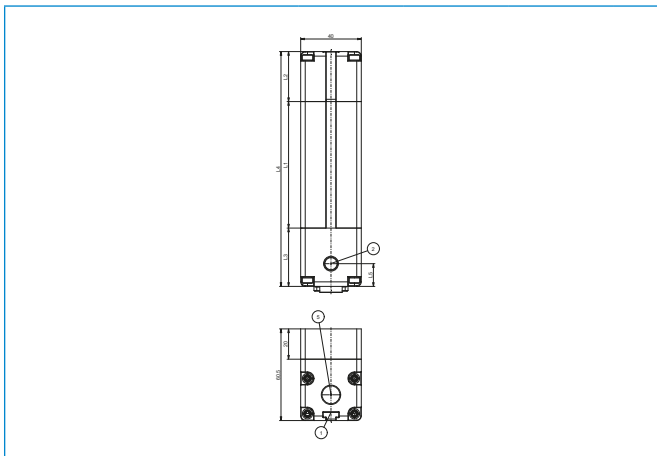


- ② Conexión para presión de escape
- ⑤ Aire de escape/válvula de aire
- ⑫ Conexión de contactor de vacío

SISTEMAS DE PLANO ASPIRANTE

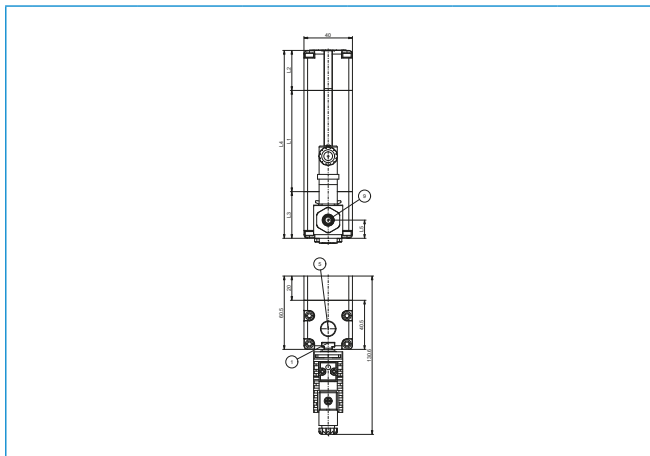
SERIE ZGM

ZGM40



- ① Sujeción
- ② Conexión para presión

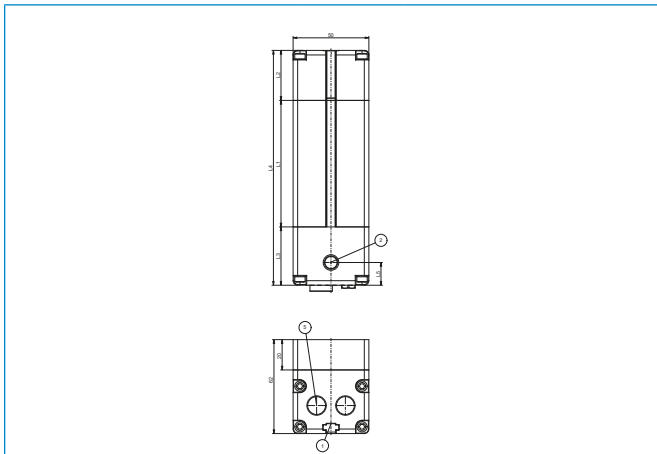
ZGM40 con accesorios



- ⑤ Aire de escape/válvula de aire de escape
- ⑨ Válvula de regulación de aire

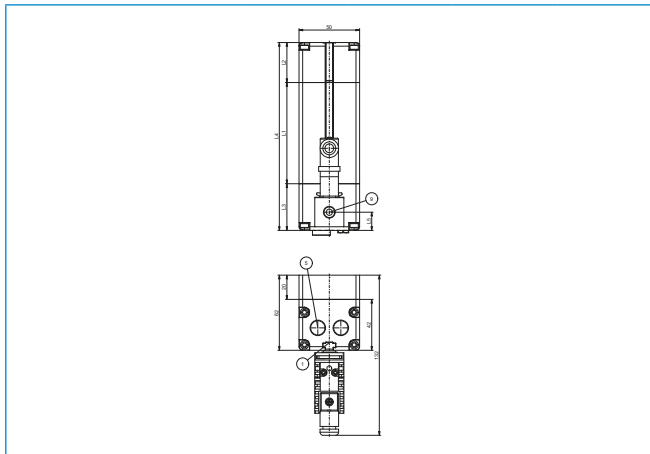
Modelo	L1 [mm]	L2 [mm]	L3 [mm]	L4 [mm]	L5 [mm]
ZGM40X150	83.5	33	38.5	155	15
ZGM40X200	133.5	33	38.5	205	15
ZGM40X300	233.5	33	38.5	305	15
ZGM40X400	333.5	33	38.5	405	15
ZGM40X500	433.5	33	38.5	505	15
ZGM40X600	533.5	33	38.5	605	15

ZGM50



- ① Sujeción
- ② Conexión para presión

ZGM50 con accesorios



- ⑤ Aire de escape/válvula de aire de escape
- ⑨ Válvula de regulación de aire

Modelo	L1 [mm]	L2 [mm]	L3 [mm]	L4 [mm]	L5 [mm]
ZGM50X150	83.5	33	38.5	155	15
ZGM50X200	133.5	33	38.5	205	15
ZGM50X300	233.5	33	38.5	305	15
ZGM50X400	333.5	33	38.5	405	15
ZGM50X500	433.5	33	38.5	505	15
ZGM50X600	533.5	33	38.5	605	15

▶ DATOS TÉCNICOS

Referencia	▶ Datos técnicos							
	Nivel de vacío máx. [kPa]	Caudal [l/min]	Consumo de aire a 4 bar [l/min]	Consumo de aire a 6 bar [l/min]	Patrón de orificios de la esponja hermetizada	Válvula de regulación de aire	Tipo de válvula plano aspirante	Peso [kg]
ZGM16X60-21	-90	41		32	Redonda Ø5	No	Resistencia al flujo	0.049
ZGM16X108-31	-90	85		32	Redonda Ø5	No	Resistencia al flujo	0.082
ZGM20X60-21	-90	41		32	Redonda Ø5	No	Resistencia al flujo	0.062
ZGM20X108-31	-90	85		32	Redonda Ø5	No	Resistencia al flujo	0.092
ZGM40X150-21-FL2	-92	171	152		Ø12	No	Resistencia al flujo	0.26
ZGM40X150-21-FL2-A	-92	171	152		Ø12	Sí	Resistencia al flujo	0.34
ZGM40X150-21-FL3	-92	171	152		Ovalada	No	Resistencia al flujo	0.27
ZGM40X150-21-FL3-A	-92	171	152		Ovalada	Sí	Resistencia al flujo	0.35
ZGM40X150-21-FS2	-92	171	152		Ø12	No	Resistencia al flujo	0.26
ZGM40X150-21-FS2-A	-92	171	152		Ø12	Sí	Resistencia al flujo	0.34
ZGM40X150-21-FS3	-92	171	152		Ovalada	No	Resistencia al flujo	0.27
ZGM40X150-21-FS3-A	-92	171	152		Ovalada	Sí	Resistencia al flujo	0.35
ZGML40X150-21-FL2	-75	200		104	Ø12	No	Resistencia al flujo	0.26
ZGML40X150-21-FL2-A	-75	200		104	Ø12	Sí	Resistencia al flujo	0.34
ZGML40X150-21-FL3	-75	200		104	Ovalada	No	Resistencia al flujo	0.27
ZGML40X150-21-FL3-A	-75	200		104	Ovalada	Sí	Resistencia al flujo	0.35
ZGML40X150-21-FS2	-75	200		104	Ø12	No	Resistencia al flujo	0.26
ZGML40X150-21-FS2-A	-75	200		104	Ø12	Sí	Resistencia al flujo	0.34
ZGML40X150-21-FS3	-75	200		104	Ovalada	No	Resistencia al flujo	0.27
ZGML40X150-21-FS3-A	-75	200		104	Ovalada	Sí	Resistencia al flujo	0.35
ZGM40X200-21-FL2	-92	171	152		Ø12	No	Resistencia al flujo	0.35
ZGM40X200-21-FL2-A	-92	171	152		Ø12	Sí	Resistencia al flujo	0.43
ZGM40X200-21-FL3	-92	171	152		Ovalada	No	Resistencia al flujo	0.36
ZGM40X200-21-FL3-A	-92	171	152		Ovalada	Sí	Resistencia al flujo	0.43
ZGM40X200-21-FS2	-92	171	152		Ø12	No	Resistencia al flujo	0.35
ZGM40X200-21-FS2-A	-92	171	152		Ø12	Sí	Resistencia al flujo	0.43
ZGM40X200-21-FS3	-92	171	152		Ovalada	No	Resistencia al flujo	0.36
ZGM40X200-21-FS3-A	-92	171	152		Ovalada	Sí	Resistencia al flujo	0.43
ZGML40X200-21-FL2	-75	200		104	Ø12	No	Resistencia al flujo	0.35
ZGML40X200-21-FL2-A	-75	200		104	Ø12	Sí	Resistencia al flujo	0.43
ZGML40X200-21-FL3	-75	200		104	Ovalada	No	Resistencia al flujo	0.36
ZGML40X200-21-FL3-A	-75	200		104	Ovalada	Sí	Resistencia al flujo	0.43
ZGML40X200-21-FS2	-75	200		104	Ø12	No	Resistencia al flujo	0.35
ZGML40X200-21-FS2-A	-75	200		104	Ø12	Sí	Resistencia al flujo	0.43
ZGML40X200-21-FS3	-75	200		104	Ovalada	No	Resistencia al flujo	0.36
ZGML40X200-21-FS3-A	-75	200		104	Ovalada	Sí	Resistencia al flujo	0.43
ZGM40X300-31-FL2	-92	341	152		Ø12	No	Resistencia al flujo	0.52
ZGM40X300-31-FL2-A	-92	341	152		Ø12	Sí	Resistencia al flujo	0.6
ZGM40X300-31-FL3	-92	341	152		Ovalada	No	Resistencia al flujo	0.53
ZGM40X300-31-FL3-A	-92	341	152		Ovalada	Sí	Resistencia al flujo	0.6
ZGM40X300-31-FS2	-92	341	152		Ø12	No	Resistencia al flujo	0.52
ZGM40X300-31-FS2-A	-92	341	152		Ø12	Sí	Resistencia al flujo	0.6
ZGM40X300-31-FS3	-92	341	152		Ovalada	No	Resistencia al flujo	0.53
ZGM40X300-31-FS3-A	-92	341	152		Ovalada	Sí	Resistencia al flujo	0.6
ZGML40X300-31-FL2	-75	362		104	Ø12	No	Resistencia al flujo	0.52
ZGML40X300-31-FL2-A	-75	362		104	Ø12	Sí	Resistencia al flujo	0.6
ZGML40X300-31-FL3	-75	362		104	Ovalada	No	Resistencia al flujo	0.53
ZGML40X300-31-FL3-A	-75	362		104	Ovalada	Sí	Resistencia al flujo	0.6
ZGML40X300-31-FS2	-75	362		104	Ø12	No	Resistencia al flujo	0.52
ZGML40X300-31-FS2-A	-75	362		104	Ø12	Sí	Resistencia al flujo	0.6
ZGML40X300-31-FS3	-75	362		104	Ovalada	No	Resistencia al flujo	0.53
ZGML40X300-31-FS3-A	-75	362		104	Ovalada	Sí	Resistencia al flujo	0.6
ZGM40X400-31-FL2	-92	341	152		Ø12	No	Resistencia al flujo	0.7
ZGM40X400-31-FL2-A	-92	341	152		Ø12	Sí	Resistencia al flujo	0.77
ZGM40X400-31-FL3	-92	341	152		Ovalada	No	Resistencia al flujo	0.7
ZGM40X400-31-FL3-A	-92	341	152		Ovalada	Sí	Resistencia al flujo	0.78

SISTEMAS DE PLANO ASPIRANTE

SERIE ZGM

Referencia	► Datos técnicos							
	Nivel de vacío máx. [kPa]	Caudal [l/min]	Consumo de aire a 4 bar [l/min]	Consumo de aire a 6 bar [l/min]	Patrón de orificios de la esponja hermetizada	Válvula de regulación de aire	Tipo de válvula plano aspirante	Peso [kg]
ZGM40X400-31-FS2	-92	341	152		Ø12	No	Resistencia al flujo	0.7
ZGM40X400-31-FS2-A	-92	341	152		Ø12	Sí	Resistencia al flujo	0.77
ZGM40X400-31-FS3	-92	341	152		Ovalada	No	Resistencia al flujo	0.7
ZGM40X400-31-FS3-A	-92	341	152		Ovalada	Sí	Resistencia al flujo	0.78
ZGML40X400-31-FL2	-75	362		104	Ø12	No	Resistencia al flujo	0.7
ZGML40X400-31-FL2-A	-75	362		104	Ø12	Sí	Resistencia al flujo	0.77
ZGML40X400-31-FL3	-75	362		104	Ovalada	No	Resistencia al flujo	0.7
ZGML40X400-31-FL3-A	-75	362		104	Ovalada	Sí	Resistencia al flujo	0.78
ZGML40X400-31-FS2	-75	362		104	Ø12	No	Resistencia al flujo	0.7
ZGML40X400-31-FS2-A	-75	362		104	Ø12	Sí	Resistencia al flujo	0.77
ZGML40X400-31-FS3	-75	362		104	Ovalada	No	Resistencia al flujo	0.7
ZGML40X400-31-FS3-A	-75	362		104	Ovalada	Sí	Resistencia al flujo	0.78
ZGM40X500-31-FL2	-92	341	152		Ø12	No	Resistencia al flujo	0.87
ZGM40X500-31-FL2-A	-92	341	152		Ø12	Sí	Resistencia al flujo	0.94
ZGM40X500-31-FL3	-92	341	152		Ovalada	No	Resistencia al flujo	0.87
ZGM40X500-31-FL3-A	-92	341	152		Ovalada	Sí	Resistencia al flujo	0.95
ZGM40X500-31-FS2	-92	341	152		Ø12	No	Resistencia al flujo	0.87
ZGM40X500-31-FS2-A	-92	341	152		Ø12	Sí	Resistencia al flujo	0.943
ZGM40X500-31-FS3	-92	341	152		Ovalada	No	Resistencia al flujo	0.87
ZGM40X500-31-FS3-A	-92	341	152		Ovalada	Sí	Resistencia al flujo	0.95
ZGML40X500-31-FL2	-75	362		104	Ø12	No	Resistencia al flujo	0.87
ZGML40X500-31-FL2-A	-75	362		104	Ø12	Sí	Resistencia al flujo	0.94
ZGML40X500-31-FL3	-75	362		104	Ovalada	No	Resistencia al flujo	0.87
ZGML40X500-31-FL3-A	-75	362		104	Ovalada	Sí	Resistencia al flujo	0.95
ZGML40X500-31-FS2	-75	362		104	Ø12	No	Resistencia al flujo	0.87
ZGML40X500-31-FS2-A	-75	362		104	Ø12	Sí	Resistencia al flujo	0.94
ZGML40X500-31-FS3	-75	362		104	Ovalada	No	Resistencia al flujo	0.87
ZGML40X500-31-FS3-A	-75	362		104	Ovalada	Sí	Resistencia al flujo	0.95
ZGM40X600-31-FL2	-92	341	152		Ø12	No	Resistencia al flujo	1
ZGM40X600-31-FL2-A	-92	341	152		Ø12	Sí	Resistencia al flujo	1.1
ZGM40X600-31-FL3	-92	341	152		Ovalada	No	Resistencia al flujo	1
ZGM40X600-31-FL3-A	-92	341	152		Ovalada	Sí	Resistencia al flujo	1.1
ZGM40X600-31-FS2	-92	341	152		Ø12	No	Resistencia al flujo	1
ZGM40X600-31-FS2-A	-92	341	152		Ø12	Sí	Resistencia al flujo	1.1
ZGM40X600-31-FS3	-92	341	152		Ovalada	No	Resistencia al flujo	1
ZGM40X600-31-FS3-A	-92	341	152		Ovalada	Sí	Resistencia al flujo	1.1
ZGML40X600-31-FL2	-75	362		104	Ø12	No	Resistencia al flujo	1
ZGML40X600-31-FL2-A	-75	362		104	Ø12	Sí	Resistencia al flujo	1.1
ZGML40X600-31-FL3	-75	362		104	Ovalada	No	Resistencia al flujo	1
ZGML40X600-31-FL3-A	-75	362		104	Ovalada	Sí	Resistencia al flujo	1.1
ZGML40X600-31-FS2	-75	362		104	Ø12	No	Resistencia al flujo	1
ZGML40X600-31-FS2-A	-75	362		104	Ø12	Sí	Resistencia al flujo	1.1
ZGML40X600-31-FS3	-75	362		104	Ovalada	No	Resistencia al flujo	1
ZGML40X600-31-FS3-A	-75	362		104	Ovalada	Sí	Resistencia al flujo	1.1
ZGM50X150-21-FL2	-92	171	152		Ø12	No	Resistencia al flujo	0.36
ZGM50X150-21-FL2-A	-92	171	152		Ø12	Sí	Resistencia al flujo	0.44
ZGM50X150-21-FL3	-92	171	152		Ovalada	No	Resistencia al flujo	0.35
ZGM50X150-21-FL3-A	-92	171	152		Ovalada	Sí	Resistencia al flujo	0.43
ZGM50X150-21-FS2	-92	171	152		Ø12	No	Resistencia al flujo	0.36
ZGM50X150-21-FS2-A	-92	171	152		Ø12	Sí	Resistencia al flujo	0.44
ZGM50X150-21-FS3	-92	171	152		Ovalada	No	Resistencia al flujo	3.5
ZGM50X150-21-FS3-A	-92	171	152		Ovalada	Sí	Resistencia al flujo	0.43
ZGM50X150-22-FL2	-92	342	304		Ø12	No	Resistencia al flujo	0.39
ZGM50X150-22-FL2-A	-92	342	304		Ø12	Sí	Resistencia al flujo	0.46
ZGM50X150-22-FL3	-92	342	304		Ovalada	No	Resistencia al flujo	0.38
ZGM50X150-22-FL3-A	-92	342	304		Ovalada	Sí	Resistencia al flujo	0.45
ZGM50X150-22-FS2	-92	342	304		Ø12	No	Resistencia al flujo	0.39
ZGM50X150-22-FS2-A	-92	342	304		Ø12	Sí	Resistencia al flujo	0.46
ZGM50X150-22-FS3	-92	342	304		Ovalada	No	Resistencia al flujo	0.38

► **Datos técnicos**

Referencia	Nivel de vacío máx. [kPa]	Caudal [l/min]	Consumo de aire a 4 bar [l/min]	Consumo de aire a 6 bar [l/min]	Patrón de orificios de la esponja hermetizada	Válvula de regulación de aire	Tipo de válvula plano aspirante	Peso [kg]
ZGM50X150-22-FS3-A	-92	342	304		Ovalada	Sí	Resistencia al flujo	0.45
ZGML50X150-21-FL2	-75	200		104	Ø12	No	Resistencia al flujo	0.36
ZGML50X150-21-FL2-A	-75	200		104	Ø12	Sí	Resistencia al flujo	0.44
ZGML50X150-21-FL3	-75	200		104	Ovalada	No	Resistencia al flujo	0.35
ZGML50X150-21-FL3-A	-75	200		104	Ovalada	Sí	Resistencia al flujo	0.43
ZGML50X150-21-FS2	-75	200		104	Ø12	No	Resistencia al flujo	0.36
ZGML50X150-21-FS2-A	-75	200		104	Ø12	Sí	Resistencia al flujo	0.44
ZGML50X150-21-FS3	-75	200		104	Ovalada	No	Resistencia al flujo	0.35
ZGML50X150-21-FS3-A	-75	200		104	Ovalada	Sí	Resistencia al flujo	0.43
ZGML50X150-22-FL2	-75	400		208	Ø12	No	Resistencia al flujo	0.39
ZGML50X150-22-FL2-A	-75	400		208	Ø12	Sí	Resistencia al flujo	0.46
ZGML50X150-22-FL3	-75	400		208	Ovalada	No	Resistencia al flujo	0.38
ZGML50X150-22-FL3-A	-75	400		208	Ovalada	Sí	Resistencia al flujo	0.45
ZGML50X150-22-FS2	-75	400		208	Ø12	No	Resistencia al flujo	0.39
ZGML50X150-22-FS2-A	-75	400		208	Ø12	Sí	Resistencia al flujo	0.46
ZGML50X150-22-FS3	-75	400		208	Ovalada	No	Resistencia al flujo	0.38
ZGML50X150-22-FS3-A	-75	400		208	Ovalada	Sí	Resistencia al flujo	0.45
ZGM50X200-21-FL2	-92	171	152		Ø12	No	Resistencia al flujo	0.46
ZGM50X200-21-FL2-A	-92	171	152		Ø12	Sí	Resistencia al flujo	0.54
ZGM50X200-21-FL3	-92	171	152		Ovalada	No	Resistencia al flujo	0.45
ZGM50X200-21-FL3-A	-92	171	152		Ovalada	Sí	Resistencia al flujo	0.53
ZGM50X200-21-FS2	-92	171	152		Ø12	No	Resistencia al flujo	0.46
ZGM50X200-21-FS2-A	-92	171	152		Ø12	Sí	Resistencia al flujo	0.54
ZGM50X200-21-FS3	-92	171	152		Ovalada	No	Resistencia al flujo	0.45
ZGM50X200-21-FS3-A	-92	171	152		Ovalada	Sí	Resistencia al flujo	0.53
ZGM50X200-22-FL2	-92	342	304		Ø12	No	Resistencia al flujo	0.49
ZGM50X200-22-FL2-A	-92	342	304		Ø12	Sí	Resistencia al flujo	0.56
ZGM50X200-22-FL3	-92	342	304		Ovalada	No	Resistencia al flujo	0.48
ZGM50X200-22-FL3-A	-92	342	304		Ovalada	Sí	Resistencia al flujo	0.55
ZGM50X200-22-FS2	-92	342	304		Ø12	No	Resistencia al flujo	0.49
ZGM50X200-22-FS2-A	-92	342	304		Ø12	Sí	Resistencia al flujo	0.56
ZGM50X200-22-FS3	-92	342	304		Ovalada	No	Resistencia al flujo	0.48
ZGM50X200-22-FS3-A	-92	342	304		Ovalada	Sí	Resistencia al flujo	0.55
ZGML50X200-21-FL2	-75	200		104	Ø12	No	Resistencia al flujo	0.46
ZGML50X200-21-FL2-A	-75	200		104	Ø12	Sí	Resistencia al flujo	0.54
ZGML50X200-21-FL3	-75	200		104	Ovalada	No	Resistencia al flujo	0.45
ZGML50X200-21-FL3-A	-75	200		104	Ovalada	Sí	Resistencia al flujo	0.53
ZGML50X200-21-FS2	-75	200		104	Ø12	No	Resistencia al flujo	0.46
ZGML50X200-21-FS2-A	-75	200		104	Ø12	Sí	Resistencia al flujo	0.54
ZGML50X200-21-FS3	-75	200		104	Ovalada	No	Resistencia al flujo	0.45
ZGML50X200-21-FS3-A	-75	200		104	Ovalada	Sí	Resistencia al flujo	0.53
ZGML50X200-22-FL2	-75	400		208	Ø12	No	Resistencia al flujo	0.49
ZGML50X200-22-FL2-A	-75	400		208	Ø12	Sí	Resistencia al flujo	0.56
ZGML50X200-22-FL3	-75	400		208	Ovalada	No	Resistencia al flujo	0.48
ZGML50X200-22-FL3-A	-75	400		208	Ovalada	Sí	Resistencia al flujo	0.55
ZGML50X200-22-FS2	-75	400		208	Ø12	No	Resistencia al flujo	0.49
ZGML50X200-22-FS2-A	-75	400		208	Ø12	Sí	Resistencia al flujo	0.56
ZGML50X200-22-FS3	-75	400		208	Ovalada	No	Resistencia al flujo	0.48
ZGML50X200-22-FS3-A	-75	400		208	Ovalada	Sí	Resistencia al flujo	0.55
ZGM50X300-31-FL2	-92	341	152		Ø12	No	Resistencia al flujo	0.66
ZGM50X300-31-FL2-A	-92	341	152		Ø12	Sí	Resistencia al flujo	0.73
ZGM50X300-31-FL3	-92	341	152		Ovalada	No	Resistencia al flujo	0.65
ZGM50X300-31-FL3-A	-92	341	152		Ovalada	Sí	Resistencia al flujo	0.72
ZGM50X300-31-FS2	-92	341	152		Ø12	No	Resistencia al flujo	0.66
ZGM50X300-31-FS2-A	-92	341	152		Ø12	Sí	Resistencia al flujo	0.73
ZGM50X300-31-FS3	-92	341	152		Ovalada	No	Resistencia al flujo	0.65
ZGM50X300-31-FS3-A	-92	341	152		Ovalada	Sí	Resistencia al flujo	0.72
ZGM50X300-32-FL2	-92	682	304		Ø12	No	Resistencia al flujo	0.68
ZGM50X300-32-FL2-A	-92	682	304		Ø12	Sí	Resistencia al flujo	0.76

SISTEMAS DE PLANO ASPIRANTE

SERIE ZGM

Referencia	► Datos técnicos							
	Nivel de vacío máx. [kPa]	Caudal [l/min]	Consumo de aire a 4 bar [l/min]	Consumo de aire a 6 bar [l/min]	Patrón de orificios de la esponja hermetizada	Válvula de regulación de aire	Tipo de válvula plano aspirante	Peso [kg]
ZGM50X300-32-FL3	-92	682	304		Ovalada	No	Resistencia al flujo	0.67
ZGM50X300-32-FL3-A	-92	682	304		Ovalada	Sí	Resistencia al flujo	0.75
ZGM50X300-32-FS2	-92	682	304		Ø12	No	Resistencia al flujo	0.683
ZGM50X300-32-FS2-A	-92	682	304		Ø12	Sí	Resistencia al flujo	0.76
ZGM50X300-32-FS3	-92	682	304		Ovalada	No	Resistencia al flujo	0.67
ZGM50X300-32-FS3-A	-92	682	304		Ovalada	Sí	Resistencia al flujo	0.75
ZGML50X300-31-FL2	-75	362		104	Ø12	No	Resistencia al flujo	0.66
ZGML50X300-31-FL2-A	-75	362		104	Ø12	Sí	Resistencia al flujo	0.73
ZGML50X300-31-FL3	-75	362		104	Ovalada	No	Resistencia al flujo	0.65
ZGML50X300-31-FL3-A	-75	362		104	Ovalada	Sí	Resistencia al flujo	0.72
ZGML50X300-31-FS2	-75	362		104	Ø12	No	Resistencia al flujo	0.66
ZGML50X300-31-FS2-A	-75	362		104	Ø12	Sí	Resistencia al flujo	0.73
ZGML50X300-31-FS3	-75	362		104	Ovalada	No	Resistencia al flujo	0.65
ZGML50X300-31-FS3-A	-75	362		104	Ovalada	Sí	Resistencia al flujo	0.72
ZGML50X300-32-FL2	-75	724		208	Ø12	No	Resistencia al flujo	0.68
ZGML50X300-32-FL2-A	-75	724		208	Ø12	Sí	Resistencia al flujo	0.76
ZGML50X300-32-FL3	-75	724		208	Ovalada	No	Resistencia al flujo	0.67
ZGML50X300-32-FL3-A	-75	724		208	Ovalada	Sí	Resistencia al flujo	0.75
ZGML50X300-32-FS2	-75	724		208	Ø12	No	Resistencia al flujo	0.68
ZGML50X300-32-FS2-A	-75	724		208	Ø12	Sí	Resistencia al flujo	0.76
ZGML50X300-32-FS3	-75	724		208	Ovalada	No	Resistencia al flujo	0.67
ZGML50X300-32-FS3-A	-75	724		208	Ovalada	Sí	Resistencia al flujo	0.75
ZGM50X400-31-FL2	-92	341	152		Ø12	No	Resistencia al flujo	0.86
ZGM50X400-31-FL2-A	-92	341	152		Ø12	Sí	Resistencia al flujo	0.93
ZGM50X400-31-FL3	-92	341	152		Ovalada	No	Resistencia al flujo	0.84
ZGM50X400-31-FL3-A	-92	341	152		Ovalada	Sí	Resistencia al flujo	0.92
ZGM50X400-31-FS2	-92	341	152		Ø12	No	Resistencia al flujo	0.86
ZGM50X400-31-FS2-A	-92	341	152		Ø12	Sí	Resistencia al flujo	0.93
ZGM50X400-31-FS3	-92	341	152		Ovalada	No	Resistencia al flujo	0.84
ZGM50X400-31-FS3-A	-92	341	152		Ovalada	Sí	Resistencia al flujo	0.92
ZGM50X400-32-FL2	-92	682	304		Ø12	No	Resistencia al flujo	0.88
ZGM50X400-32-FL2-A	-92	682	304		Ø12	Sí	Resistencia al flujo	0.96
ZGM50X400-32-FL3	-92	682	304		Ovalada	No	Resistencia al flujo	0.87
ZGM50X400-32-FL3-A	-92	682	304		Ovalada	Sí	Resistencia al flujo	0.94
ZGM50X400-32-FS2	-92	682	304		Ø12	No	Resistencia al flujo	0.91
ZGM50X400-32-FS2-A	-92	682	304		Ø12	Sí	Resistencia al flujo	0.98
ZGM50X400-32-FS3	-92	682	304		Ovalada	No	Resistencia al flujo	0.89
ZGM50X400-32-FS3-A	-92	682	304		Ovalada	Sí	Resistencia al flujo	0.97
ZGML50X400-31-FL2	-75	362		104	Ø12	No	Resistencia al flujo	0.86
ZGML50X400-31-FL2-A	-75	362		104	Ø12	Sí	Resistencia al flujo	0.93
ZGML50X400-31-FL3	-75	362		104	Ovalada	No	Resistencia al flujo	0.84
ZGML50X400-31-FL3-A	-75	362		104	Ovalada	Sí	Resistencia al flujo	0.92
ZGML50X400-31-FS2	-75	362		104	Ø12	No	Resistencia al flujo	0.86
ZGML50X400-31-FS2-A	-75	362		104	Ø12	Sí	Resistencia al flujo	0.93
ZGML50X400-31-FS3	-75	362		104	Ovalada	No	Resistencia al flujo	0.84
ZGML50X400-31-FS3-A	-75	362		104	Ovalada	Sí	Resistencia al flujo	0.92
ZGML50X400-32-FL2	-75	724		208	Ø12	No	Resistencia al flujo	0.88
ZGML50X400-32-FL2-A	-75	724		208	Ø12	Sí	Resistencia al flujo	0.96
ZGML50X400-32-FL3	-75	724		208	Ovalada	No	Resistencia al flujo	0.87
ZGML50X400-32-FL3-A	-75	724		208	Ovalada	Sí	Resistencia al flujo	0.94
ZGML50X400-32-FS2	-75	724		208	Ø12	No	Resistencia al flujo	0.91
ZGML50X400-32-FS2-A	-75	724		208	Ø12	Sí	Resistencia al flujo	0.98
ZGML50X400-32-FS3	-75	724		208	Ovalada	No	Resistencia al flujo	0.89
ZGML50X400-32-FS3-A	-75	724		208	Ovalada	Sí	Resistencia al flujo	0.97
ZGM50X500-31-FL2	-92	341	152		Ø12	No	Resistencia al flujo	1.1
ZGM50X500-31-FL2-A	-92	341	152		Ø12	Sí	Resistencia al flujo	1.1
ZGM50X500-31-FL3	-92	341	152		Ovalada	No	Resistencia al flujo	1
ZGM50X500-31-FL3-A	-92	341	152		Ovalada	Sí	Resistencia al flujo	1.1
ZGM50X500-31-FS2	-92	341	152		Ø12	No	Resistencia al flujo	1.1

► **Datos técnicos**

Referencia	Nivel de vacío máx. [kPa]	Caudal [l/min]	Consumo de aire a 4 bar [l/min]	Consumo de aire a 6 bar [l/min]	Patrón de orificios de la esponja hermetizada	Válvula de regulación de aire	Tipo de válvula plano aspirante	Peso [kg]
ZGM50X500-31-FS2-A	-92	341	152		Ø12	Sí	Resistencia al flujo	1.1
ZGM50X500-31-FS3	-92	341	152		Ovalada	No	Resistencia al flujo	1
ZGM50X500-31-FS3-A	-92	341	152		Ovalada	Sí	Resistencia al flujo	1.1
ZGM50X500-32-FL2	-92	682	304		Ø12	No	Resistencia al flujo	1.1
ZGM50X500-32-FL2-A	-92	682	304		Ø12	Sí	Resistencia al flujo	1.2
ZGM50X500-32-FL3	-92	682	304		Ovalada	No	Resistencia al flujo	1.1
ZGM50X500-32-FL3-A	-92	682	304		Ovalada	Sí	Resistencia al flujo	1.1
ZGM50X500-32-FS2	-92	682	304		Ø12	No	Resistencia al flujo	1.1
ZGM50X500-32-FS2-A	-92	682	304		Ø12	Sí	Resistencia al flujo	1.2
ZGM50X500-32-FS3	-92	682	304		Ovalada	No	Resistencia al flujo	1.1
ZGM50X500-32-FS3-A	-92	682	304		Ovalada	Sí	Resistencia al flujo	1.1
ZGML50X500-31-FL2	-75	362		104	Ø12	No	Resistencia al flujo	1.1
ZGML50X500-31-FL2-A	-75	362		104	Ø12	Sí	Resistencia al flujo	1.1
ZGML50X500-31-FL3	-75	362		104	Ovalada	No	Resistencia al flujo	1
ZGML50X500-31-FL3-A	-75	362		104	Ovalada	Sí	Resistencia al flujo	1.1
ZGML50X500-31-FS2	-75	362		104	Ø12	No	Resistencia al flujo	1.1
ZGML50X500-31-FS2-A	-75	362		104	Ø12	Sí	Resistencia al flujo	1.1
ZGML50X500-31-FS3	-75	362		104	Ovalada	No	Resistencia al flujo	1
ZGML50X500-31-FS3-A	-75	362		104	Ovalada	Sí	Resistencia al flujo	1.1
ZGML50X500-32-FL2	-75	724		208	Ø12	No	Resistencia al flujo	1.1
ZGML50X500-32-FL2-A	-75	724		208	Ø12	Sí	Resistencia al flujo	1.2
ZGML50X500-32-FL3	-75	724		208	Ovalada	No	Resistencia al flujo	1.1
ZGML50X500-32-FL3-A	-75	724		208	Ovalada	Sí	Resistencia al flujo	1.1
ZGML50X500-32-FS2	-75	724		208	Ø12	No	Resistencia al flujo	1.076
ZGML50X500-32-FS2-A	-75	724		208	Ø12	Sí	Resistencia al flujo	1.2
ZGML50X500-32-FS3	-75	724		208	Ovalada	No	Resistencia al flujo	1.1
ZGML50X500-32-FS3-A	-75	724		208	Ovalada	Sí	Resistencia al flujo	1.1
ZGM50X600-31-FL2	-92	341	152		Ø12	No	Resistencia al flujo	1.2
ZGM50X600-31-FL2-A	-92	341	152		Ø12	Sí	Resistencia al flujo	1.3
ZGM50X600-31-FL3	-92	341	152		Ovalada	No	Resistencia al flujo	1.2
ZGM50X600-31-FL3-A	-92	341	152		Ovalada	Sí	Resistencia al flujo	1.3
ZGM50X600-31-FS2	-92	341	152		Ø12	No	Resistencia al flujo	1.2
ZGM50X600-31-FS2-A	-92	341	152		Ø12	Sí	Resistencia al flujo	1.3
ZGM50X600-31-FS3	-92	341	152		Ovalada	No	Resistencia al flujo	1.2
ZGM50X600-31-FS3-A	-92	341	152		Ovalada	Sí	Resistencia al flujo	1.3
ZGM50X600-32-FL2	-92	682	304		Ø12	No	Resistencia al flujo	1.3
ZGM50X600-32-FL2-A	-92	682	304		Ø12	Sí	Resistencia al flujo	1.3
ZGM50X600-32-FL3	-92	682	304		Ovalada	No	Resistencia al flujo	1.3
ZGM50X600-32-FL3-A	-92	682	304		Ovalada	Sí	Resistencia al flujo	1.3
ZGM50X600-32-FS2	-92	682	304		Ø12	No	Resistencia al flujo	1.3
ZGM50X600-32-FS2-A	-92	682	304		Ø12	Sí	Resistencia al flujo	1.3
ZGM50X600-32-FS3	-92	682	304		Ovalada	No	Resistencia al flujo	1.3
ZGM50X600-32-FS3-A	-92	682	304		Ovalada	Sí	Resistencia al flujo	1.3
ZGML50X600-31-FL2	-75	362		104	Ø12	No	Resistencia al flujo	1.2
ZGML50X600-31-FL2-A	-75	362		104	Ø12	Sí	Resistencia al flujo	1.3
ZGML50X600-31-FL3	-75	362		104	Ovalada	No	Resistencia al flujo	1.2
ZGML50X600-31-FL3-A	-75	362		104	Ovalada	Sí	Resistencia al flujo	1.3
ZGML50X600-31-FS2	-75	362		104	Ø12	No	Resistencia al flujo	1.2
ZGML50X600-31-FS2-A	-75	362		104	Ø12	Sí	Resistencia al flujo	1.3
ZGML50X600-31-FS3	-75	362		104	Ovalada	No	Resistencia al flujo	1.2
ZGML50X600-31-FS3-A	-75	362		104	Ovalada	Sí	Resistencia al flujo	1.3
ZGML50X600-32-FL2	-75	724		208	Ø12	No	Resistencia al flujo	1.3
ZGML50X600-32-FL2-A	-75	724		208	Ø12	Sí	Resistencia al flujo	1.3
ZGML50X600-32-FL3	-75	724		208	Ovalada	No	Resistencia al flujo	1.3
ZGML50X600-32-FL3-A	-75	724		208	Ovalada	Sí	Resistencia al flujo	1.3
ZGML50X600-32-FS2	-75	724		208	Ø12	No	Resistencia al flujo	1.3
ZGML50X600-32-FS2-A	-75	724		208	Ø12	Sí	Resistencia al flujo	1.3
ZGML50X600-32-FS3	-75	724		208	Ovalada	No	Resistencia al flujo	1.3
ZGML50X600-32-FS3-A	-75	724		208	Ovalada	Sí	Resistencia al flujo	1.3