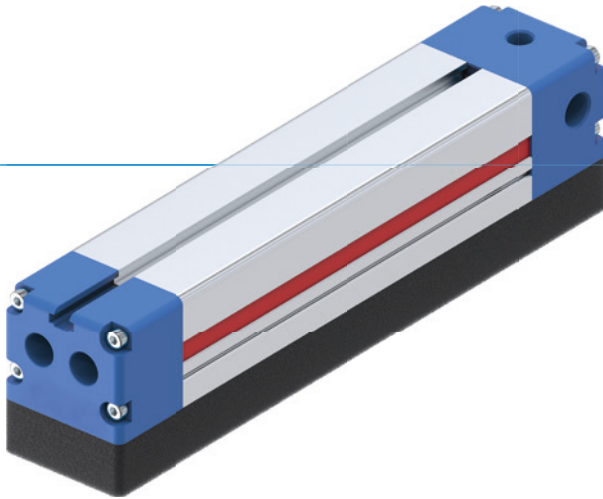


VAKUUMGREIFSYSTEM SERIE ZGM

► PRODUKTVORTEILE



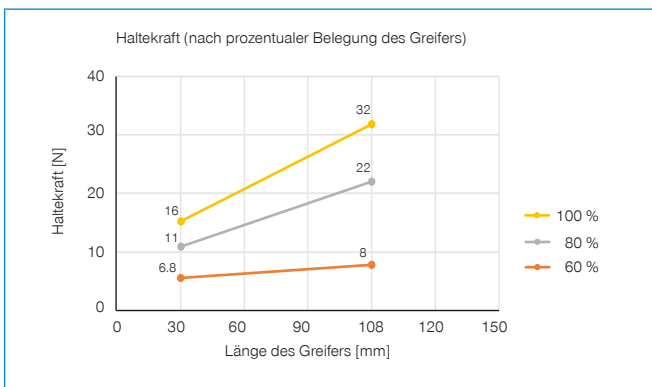
- **Abmessungen: 16x60 mm - 50x600 mm**
- **Leistungsstark**
 - Volumenstrom: 41 l/min - 724 l/min
 - Luftverbrauch: 32 l/min - 208 l/min
 - Vakuumlevel max.: -92 kPa
- **Kompatibel mit EPDM-Schaum und Magic Cups**
- **Vakuumgreifsystem lässt sich modular erweitern**

► PRODUKTSCHLÜSSEL

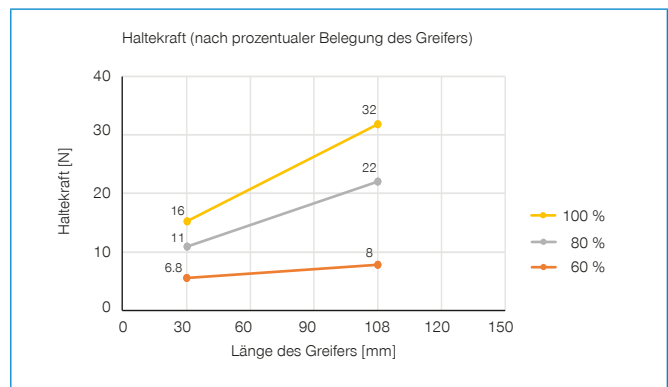
ZGM	40X150	21	FS2	A
Serie	Abmessungen	Stufen und Anzahl der Vakuumkartuschen	Ventiltechnik und Lochbild	Luft- und Abblasregelventil, Sensor

► DIAGRAMME

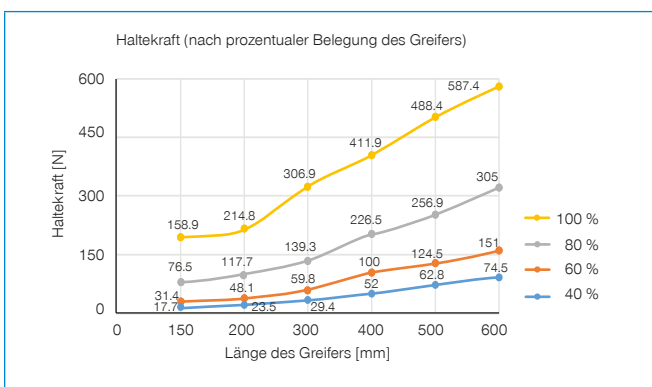
ZGM16 rund



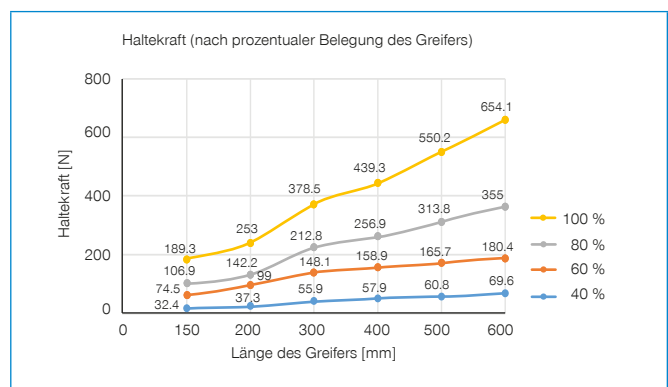
ZGM20 rund



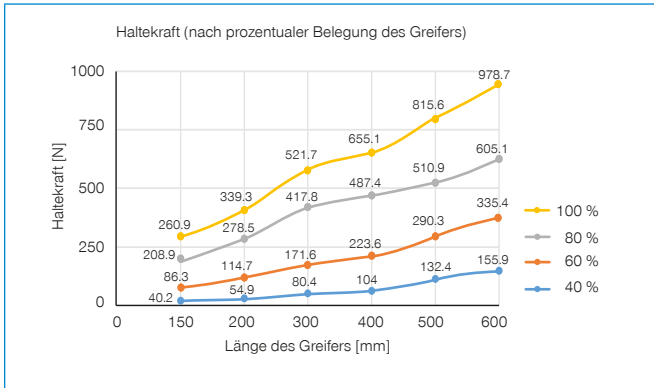
ZGM40 rund



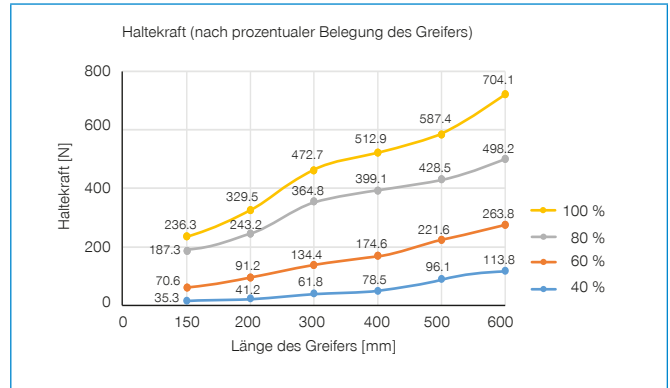
ZGM40 oval



ZGM50 rund

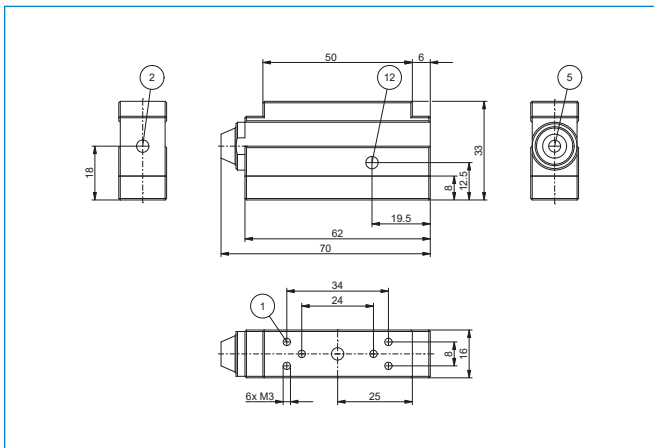


ZGM50 oval



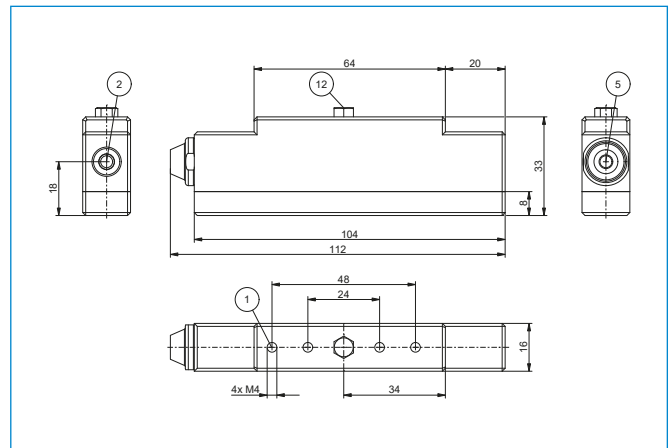
TECHNISCHE ZEICHNUNGEN

ZGM16X60



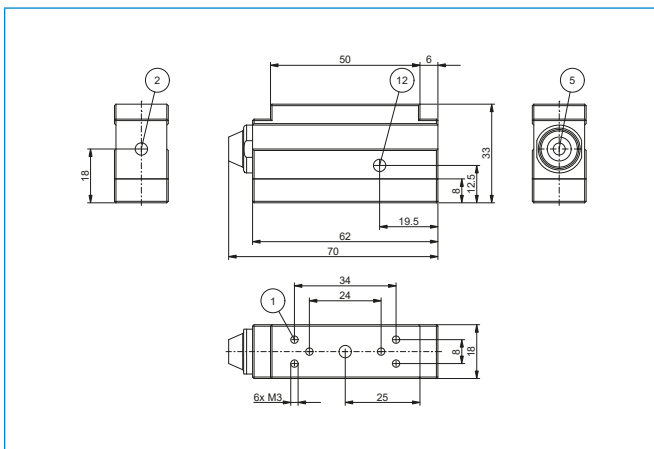
- ② Druckluftanschluss
- ⑤ Abluft/Abluftventil
- ⑫ Anschluss Vakuumschalter

ZGM16X108



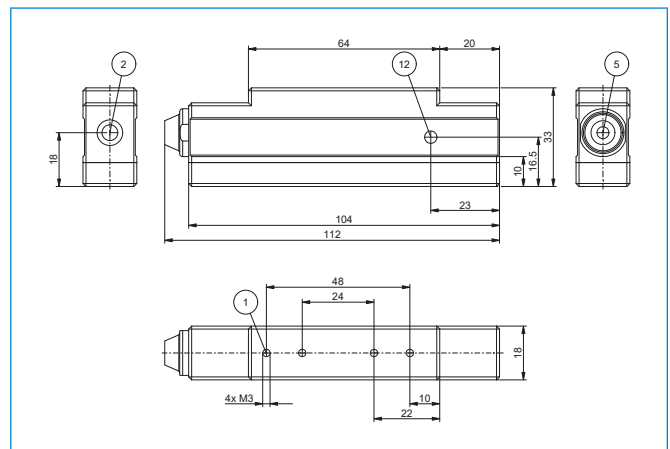
- ② Druckluftanschluss
- ⑤ Abluft/Abluftventil
- ⑫ Anschluss Vakuumschalter

ZGM20X60



- ② Druckluftanschluss
- ⑤ Abluft/Abluftventil
- ⑫ Anschluss Vakuumschalter

ZGM20X108

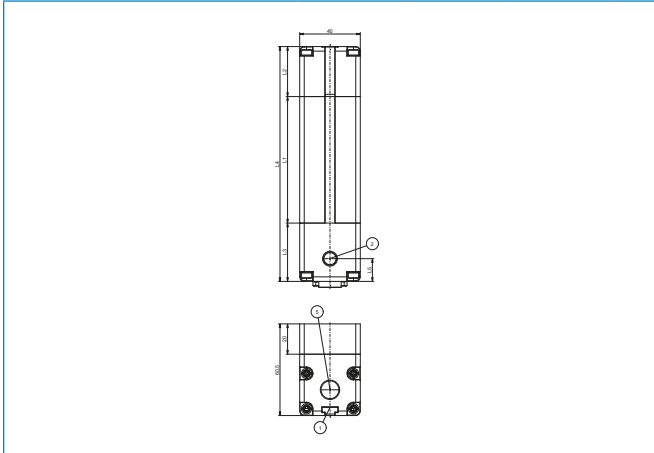


- ② Druckluftanschluss
- ⑤ Abluft/Abluftventil
- ⑫ Anschluss Vakuumschalter

VAKUUMGREIFSYSTEM

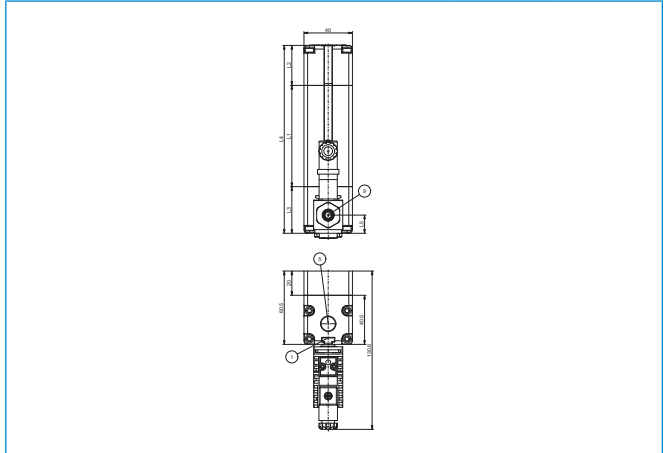
SERIE ZGM

ZGM40



- ① Befestigung
- ② Druckluftanschluss

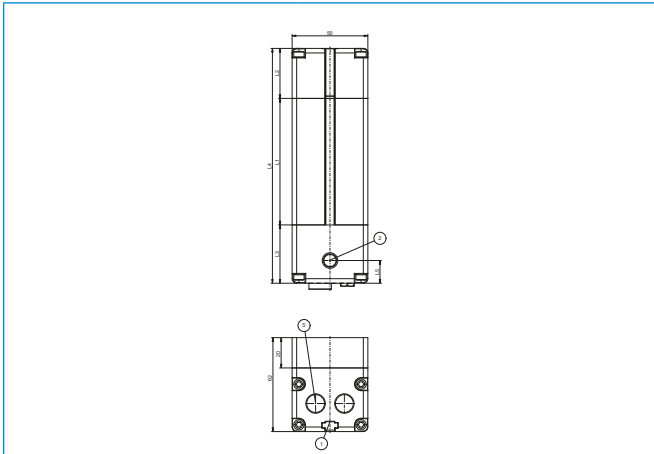
ZGM40 mit Zubehör



- ⑤ Abluft/Abluftventil
- ⑨ Luftregelventil

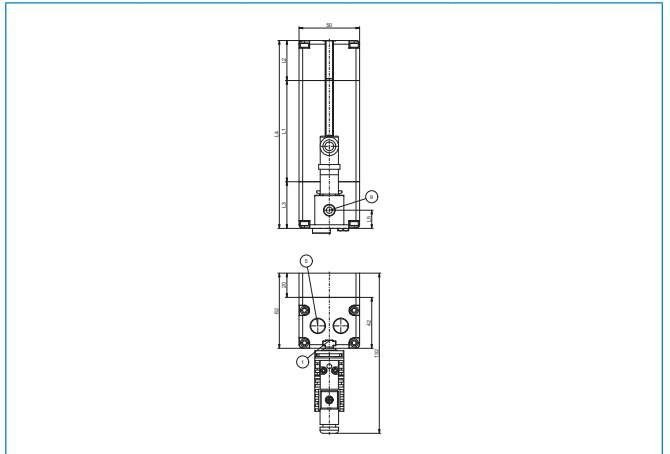
Modell	L1 [mm]	L2 [mm]	L3 [mm]	L4 [mm]	L5 [mm]
ZGM40X150	83,5	33	38,5	155	15
ZGM40X200	133,5	33	38,5	205	15
ZGM40X300	233,5	33	38,5	305	15
ZGM40X400	333,5	33	38,5	405	15
ZGM40X500	433,5	33	38,5	505	15
ZGM40X600	533,5	33	38,5	605	15

ZGM50



- ① Befestigung
- ② Druckluftanschluss

ZGM50 mit Zubehör



- ⑤ Abluft/Abluftventil
- ⑨ Luftregelventil

Modell	L1 [mm]	L2 [mm]	L3 [mm]	L4 [mm]	L5 [mm]
ZGM50X150	83,5	33	38,5	155	15
ZGM50X200	133,5	33	38,5	205	15
ZGM50X300	233,5	33	38,5	305	15
ZGM50X400	333,5	33	38,5	405	15
ZGM50X500	433,5	33	38,5	505	15
ZGM50X600	533,5	33	38,5	605	15

▶ TECHNISCHE DATEN

Bestell-Nr.	▶ Technische Daten							
	Vakuumlevel max. [kPa]	Volumenstrom [l/min]	Luftverbrauch bei 4 bar [l/min]	Luftverbrauch bei 6 bar [l/min]	Lochbild der Dichtschaummatte	Luftregelventil	Ventiltyp des Flächengreifers	Gewicht [kg]
ZGM16X60-21	-90	41		32	Rund Ø5	Nein	Strömungswiderstand	0,049
ZGM16X108-31	-90	85		32	Rund Ø5	Nein	Strömungswiderstand	0,082
ZGM20X60-21	-90	41		32	Rund Ø5	Nein	Strömungswiderstand	0,062
ZGM20X108-31	-90	85		32	Rund Ø5	Nein	Strömungswiderstand	0,092
ZGM40X150-21-FL2	-92	171	152		Rund Ø12	Nein	Strömungswiderstand	0,26
ZGM40X150-21-FL2-A	-92	171	152		Rund Ø12	Ja	Strömungswiderstand	0,34
ZGM40X150-21-FL3	-92	171	152		Oval	Nein	Strömungswiderstand	0,27
ZGM40X150-21-FL3-A	-92	171	152		Oval	Ja	Strömungswiderstand	0,35
ZGM40X150-21-FS2	-92	171	152		Rund Ø12	Nein	Strömungswiderstand	0,26
ZGM40X150-21-FS2-A	-92	171	152		Rund Ø12	Ja	Strömungswiderstand	0,34
ZGM40X150-21-FS3	-92	171	152		Oval	Nein	Strömungswiderstand	0,27
ZGM40X150-21-FS3-A	-92	171	152		Oval	Ja	Strömungswiderstand	0,35
ZGML40X150-21-FL2	-75	200		104	Rund Ø12	Nein	Strömungswiderstand	0,26
ZGML40X150-21-FL2-A	-75	200		104	Rund Ø12	Ja	Strömungswiderstand	0,34
ZGML40X150-21-FL3	-75	200		104	Oval	Nein	Strömungswiderstand	0,27
ZGML40X150-21-FL3-A	-75	200		104	Oval	Ja	Strömungswiderstand	0,35
ZGML40X150-21-FS2	-75	200		104	Rund Ø12	Nein	Strömungswiderstand	0,26
ZGML40X150-21-FS2-A	-75	200		104	Rund Ø12	Ja	Strömungswiderstand	0,34
ZGML40X150-21-FS3	-75	200		104	Oval	Nein	Strömungswiderstand	0,27
ZGML40X150-21-FS3-A	-75	200		104	Oval	Ja	Strömungswiderstand	0,35
ZGM40X200-21-FL2	-92	171	152		Rund Ø12	Nein	Strömungswiderstand	0,35
ZGM40X200-21-FL2-A	-92	171	152		Rund Ø12	Ja	Strömungswiderstand	0,43
ZGM40X200-21-FL3	-92	171	152		Oval	Nein	Strömungswiderstand	0,36
ZGM40X200-21-FL3-A	-92	171	152		Oval	Ja	Strömungswiderstand	0,43
ZGM40X200-21-FS2	-92	171	152		Rund Ø12	Nein	Strömungswiderstand	0,35
ZGM40X200-21-FS2-A	-92	171	152		Rund Ø12	Ja	Strömungswiderstand	0,43
ZGM40X200-21-FS3	-92	171	152		Oval	Nein	Strömungswiderstand	0,36
ZGM40X200-21-FS3-A	-92	171	152		Oval	Ja	Strömungswiderstand	0,43
ZGML40X200-21-FL2	-75	200		104	Rund Ø12	Nein	Strömungswiderstand	0,35
ZGML40X200-21-FL2-A	-75	200		104	Rund Ø12	Ja	Strömungswiderstand	0,43
ZGML40X200-21-FL3	-75	200		104	Oval	Nein	Strömungswiderstand	0,36
ZGML40X200-21-FL3-A	-75	200		104	Oval	Ja	Strömungswiderstand	0,43
ZGML40X200-21-FS2	-75	200		104	Rund Ø12	Nein	Strömungswiderstand	0,35
ZGML40X200-21-FS2-A	-75	200		104	Rund Ø12	Ja	Strömungswiderstand	0,43
ZGML40X200-21-FS3	-75	200		104	Oval	Nein	Strömungswiderstand	0,36
ZGML40X200-21-FS3-A	-75	200		104	Oval	Ja	Strömungswiderstand	0,43
ZGM40X300-31-FL2	-92	341	152		Rund Ø12	Nein	Strömungswiderstand	0,52
ZGM40X300-31-FL2-A	-92	341	152		Rund Ø12	Ja	Strömungswiderstand	0,6
ZGM40X300-31-FL3	-92	341	152		Oval	Nein	Strömungswiderstand	0,53
ZGM40X300-31-FL3-A	-92	341	152		Oval	Ja	Strömungswiderstand	0,6
ZGM40X300-31-FS2	-92	341	152		Rund Ø12	Nein	Strömungswiderstand	0,52
ZGM40X300-31-FS2-A	-92	341	152		Rund Ø12	Ja	Strömungswiderstand	0,6
ZGM40X300-31-FS3	-92	341	152		Oval	Nein	Strömungswiderstand	0,53
ZGM40X300-31-FS3-A	-92	341	152		Oval	Ja	Strömungswiderstand	0,6
ZGML40X300-31-FL2	-75	362		104	Rund Ø12	Nein	Strömungswiderstand	0,52
ZGML40X300-31-FL2-A	-75	362		104	Rund Ø12	Ja	Strömungswiderstand	0,6
ZGML40X300-31-FL3	-75	362		104	Oval	Nein	Strömungswiderstand	0,53
ZGML40X300-31-FL3-A	-75	362		104	Oval	Ja	Strömungswiderstand	0,6
ZGML40X300-31-FS2	-75	362		104	Rund Ø12	Nein	Strömungswiderstand	0,52
ZGML40X300-31-FS2-A	-75	362		104	Rund Ø12	Ja	Strömungswiderstand	0,6
ZGML40X300-31-FS3	-75	362		104	Oval	Nein	Strömungswiderstand	0,53
ZGML40X300-31-FS3-A	-75	362		104	Oval	Ja	Strömungswiderstand	0,6
ZGM40X400-31-FL2	-92	341	152		Rund Ø12	Nein	Strömungswiderstand	0,7
ZGM40X400-31-FL2-A	-92	341	152		Rund Ø12	Ja	Strömungswiderstand	0,77
ZGM40X400-31-FL3	-92	341	152		Oval	Nein	Strömungswiderstand	0,7
ZGM40X400-31-FL3-A	-92	341	152		Oval	Ja	Strömungswiderstand	0,78

VAKUUMGREIFSYSTEM

SERIE ZGM

Bestell-Nr.	► Technische Daten							
	Vakuumlevel max. [kPa]	Volumenstrom [l/min]	Luftverbrauch bei 4 bar [l/min]	Luftverbrauch bei 6 bar [l/min]	Lochbild der Dichtschaummatte	Luftregelventil	Ventiltyp des Flächengreifers	Gewicht [kg]
ZGM40X400-31-FS2	-92	341	152		Rund Ø12	Nein	Strömungswiderstand	0,7
ZGM40X400-31-FS2-A	-92	341	152		Rund Ø12	Ja	Strömungswiderstand	0,77
ZGM40X400-31-FS3	-92	341	152		Oval	Nein	Strömungswiderstand	0,7
ZGM40X400-31-FS3-A	-92	341	152		Oval	Ja	Strömungswiderstand	0,78
ZGML40X400-31-FL2	-75	362		104	Rund Ø12	Nein	Strömungswiderstand	0,7
ZGML40X400-31-FL2-A	-75	362		104	Rund Ø12	Ja	Strömungswiderstand	0,77
ZGML40X400-31-FL3	-75	362		104	Oval	Nein	Strömungswiderstand	0,7
ZGML40X400-31-FL3-A	-75	362		104	Oval	Ja	Strömungswiderstand	0,78
ZGML40X400-31-FS2	-75	362		104	Rund Ø12	Nein	Strömungswiderstand	0,7
ZGML40X400-31-FS2-A	-75	362		104	Rund Ø12	Ja	Strömungswiderstand	0,77
ZGML40X400-31-FS3	-75	362		104	Oval	Nein	Strömungswiderstand	0,7
ZGML40X400-31-FS3-A	-75	362		104	Oval	Ja	Strömungswiderstand	0,78
ZGM40X500-31-FL2	-92	341	152		Rund Ø12	Nein	Strömungswiderstand	0,87
ZGM40X500-31-FL2-A	-92	341	152		Rund Ø12	Ja	Strömungswiderstand	0,94
ZGM40X500-31-FL3	-92	341	152		Oval	Nein	Strömungswiderstand	0,87
ZGM40X500-31-FL3-A	-92	341	152		Oval	Ja	Strömungswiderstand	0,95
ZGM40X500-31-FS2	-92	341	152		Rund Ø12	Nein	Strömungswiderstand	0,87
ZGM40X500-31-FS2-A	-92	341	152		Rund Ø12	Ja	Strömungswiderstand	0,943
ZGM40X500-31-FS3	-92	341	152		Oval	Nein	Strömungswiderstand	0,87
ZGM40X500-31-FS3-A	-92	341	152		Oval	Ja	Strömungswiderstand	0,95
ZGML40X500-31-FL2	-75	362		104	Rund Ø12	Nein	Strömungswiderstand	0,87
ZGML40X500-31-FL2-A	-75	362		104	Rund Ø12	Ja	Strömungswiderstand	0,94
ZGML40X500-31-FL3	-75	362		104	Oval	Nein	Strömungswiderstand	0,87
ZGML40X500-31-FL3-A	-75	362		104	Oval	Ja	Strömungswiderstand	0,95
ZGML40X500-31-FS2	-75	362		104	Rund Ø12	Nein	Strömungswiderstand	0,87
ZGML40X500-31-FS2-A	-75	362		104	Rund Ø12	Ja	Strömungswiderstand	0,94
ZGML40X500-31-FS3	-75	362		104	Oval	Nein	Strömungswiderstand	0,87
ZGML40X500-31-FS3-A	-75	362		104	Oval	Ja	Strömungswiderstand	0,95
ZGM40X600-31-FL2	-92	341	152		Rund Ø12	Nein	Strömungswiderstand	1
ZGM40X600-31-FL2-A	-92	341	152		Rund Ø12	Ja	Strömungswiderstand	1,1
ZGM40X600-31-FL3	-92	341	152		Oval	Nein	Strömungswiderstand	1
ZGM40X600-31-FL3-A	-92	341	152		Oval	Ja	Strömungswiderstand	1,1
ZGM40X600-31-FS2	-92	341	152		Rund Ø12	Nein	Strömungswiderstand	1
ZGM40X600-31-FS2-A	-92	341	152		Rund Ø12	Ja	Strömungswiderstand	1,1
ZGM40X600-31-FS3	-92	341	152		Oval	Nein	Strömungswiderstand	1
ZGM40X600-31-FS3-A	-92	341	152		Oval	Ja	Strömungswiderstand	1,1
ZGML40X600-31-FL2	-75	362		104	Rund Ø12	Nein	Strömungswiderstand	1
ZGML40X600-31-FL2-A	-75	362		104	Rund Ø12	Ja	Strömungswiderstand	1,1
ZGML40X600-31-FL3	-75	362		104	Oval	Nein	Strömungswiderstand	1
ZGML40X600-31-FL3-A	-75	362		104	Oval	Ja	Strömungswiderstand	1,1
ZGML40X600-31-FS2	-75	362		104	Rund Ø12	Nein	Strömungswiderstand	1
ZGML40X600-31-FS2-A	-75	362		104	Rund Ø12	Ja	Strömungswiderstand	1,1
ZGML40X600-31-FS3	-75	362		104	Oval	Nein	Strömungswiderstand	1
ZGML40X600-31-FS3-A	-75	362		104	Oval	Ja	Strömungswiderstand	1,1
ZGM50X150-21-FL2	-92	171	152		Rund Ø12	Nein	Strömungswiderstand	0,36
ZGM50X150-21-FL2-A	-92	171	152		Rund Ø12	Ja	Strömungswiderstand	0,44
ZGM50X150-21-FL3	-92	171	152		Oval	Nein	Strömungswiderstand	0,35
ZGM50X150-21-FL3-A	-92	171	152		Oval	Ja	Strömungswiderstand	0,43
ZGM50X150-21-FS2	-92	171	152		Rund Ø12	Nein	Strömungswiderstand	0,36
ZGM50X150-21-FS2-A	-92	171	152		Rund Ø12	Ja	Strömungswiderstand	0,44
ZGM50X150-21-FS3	-92	171	152		Oval	Nein	Strömungswiderstand	3,5
ZGM50X150-21-FS3-A	-92	171	152		Oval	Ja	Strömungswiderstand	0,43
ZGM50X150-22-FL2	-92	342	304		Rund Ø12	Nein	Strömungswiderstand	0,39
ZGM50X150-22-FL2-A	-92	342	304		Rund Ø12	Ja	Strömungswiderstand	0,46
ZGM50X150-22-FL3	-92	342	304		Oval	Nein	Strömungswiderstand	0,38
ZGM50X150-22-FL3-A	-92	342	304		Oval	Ja	Strömungswiderstand	0,45
ZGM50X150-22-FS2	-92	342	304		Rund Ø12	Nein	Strömungswiderstand	0,39
ZGM50X150-22-FS2-A	-92	342	304		Rund Ø12	Ja	Strömungswiderstand	0,46
ZGM50X150-22-FS3	-92	342	304		Oval	Nein	Strömungswiderstand	0,38

► Technische Daten

Bestell-Nr.	Vakuumlevel max. [kPa]	Volumenstrom [l/min]	Luftverbrauch bei 4 bar [l/min]	Luftverbrauch bei 6 bar [l/min]	Lochbild der Dicht-schaummatte	Luftregelventil	Ventiltyp des Flächengreifers	Gewicht [kg]
ZGM50X150-22-FS3-A	-92	342	304		Oval	Ja	Strömungswiderstand	0,45
ZGML50X150-21-FL2	-75	200		104	Rund Ø12	Nein	Strömungswiderstand	0,36
ZGML50X150-21-FL2-A	-75	200		104	Rund Ø12	Ja	Strömungswiderstand	0,44
ZGML50X150-21-FL3	-75	200		104	Oval	Nein	Strömungswiderstand	0,35
ZGML50X150-21-FL3-A	-75	200		104	Oval	Ja	Strömungswiderstand	0,43
ZGML50X150-21-FS2	-75	200		104	Rund Ø12	Nein	Strömungswiderstand	0,36
ZGML50X150-21-FS2-A	-75	200		104	Rund Ø12	Ja	Strömungswiderstand	0,44
ZGML50X150-21-FS3	-75	200		104	Oval	Nein	Strömungswiderstand	0,35
ZGML50X150-21-FS3-A	-75	200		104	Oval	Ja	Strömungswiderstand	0,43
ZGML50X150-22-FL2	-75	400		208	Rund Ø12	Nein	Strömungswiderstand	0,39
ZGML50X150-22-FL2-A	-75	400		208	Rund Ø12	Ja	Strömungswiderstand	0,46
ZGML50X150-22-FL3	-75	400		208	Oval	Nein	Strömungswiderstand	0,38
ZGML50X150-22-FL3-A	-75	400		208	Oval	Ja	Strömungswiderstand	0,45
ZGML50X150-22-FS2	-75	400		208	Rund Ø12	Nein	Strömungswiderstand	0,39
ZGML50X150-22-FS2-A	-75	400		208	Rund Ø12	Ja	Strömungswiderstand	0,46
ZGML50X150-22-FS3	-75	400		208	Oval	Nein	Strömungswiderstand	0,38
ZGML50X150-22-FS3-A	-75	400		208	Oval	Ja	Strömungswiderstand	0,45
ZGM50X200-21-FL2	-92	171	152		Rund Ø12	Nein	Strömungswiderstand	0,46
ZGM50X200-21-FL2-A	-92	171	152		Rund Ø12	Ja	Strömungswiderstand	0,54
ZGM50X200-21-FL3	-92	171	152		Oval	Nein	Strömungswiderstand	0,45
ZGM50X200-21-FL3-A	-92	171	152		Oval	Ja	Strömungswiderstand	0,53
ZGM50X200-21-FS2	-92	171	152		Rund Ø12	Nein	Strömungswiderstand	0,46
ZGM50X200-21-FS2-A	-92	171	152		Rund Ø12	Ja	Strömungswiderstand	0,54
ZGM50X200-21-FS3	-92	171	152		Oval	Nein	Strömungswiderstand	0,45
ZGM50X200-21-FS3-A	-92	171	152		Oval	Ja	Strömungswiderstand	0,53
ZGM50X200-22-FL2	-92	342	304		Rund Ø12	Nein	Strömungswiderstand	0,49
ZGM50X200-22-FL2-A	-92	342	304		Rund Ø12	Ja	Strömungswiderstand	0,56
ZGM50X200-22-FL3	-92	342	304		Oval	Nein	Strömungswiderstand	0,48
ZGM50X200-22-FL3-A	-92	342	304		Oval	Ja	Strömungswiderstand	0,55
ZGM50X200-22-FS2	-92	342	304		Rund Ø12	Nein	Strömungswiderstand	0,49
ZGM50X200-22-FS2-A	-92	342	304		Rund Ø12	Ja	Strömungswiderstand	0,56
ZGM50X200-22-FS3	-92	342	304		Oval	Nein	Strömungswiderstand	0,48
ZGM50X200-22-FS3-A	-92	342	304		Oval	Ja	Strömungswiderstand	0,55
ZGML50X200-21-FL2	-75	200		104	Rund Ø12	Nein	Strömungswiderstand	0,46
ZGML50X200-21-FL2-A	-75	200		104	Rund Ø12	Ja	Strömungswiderstand	0,54
ZGML50X200-21-FL3	-75	200		104	Oval	Nein	Strömungswiderstand	0,45
ZGML50X200-21-FL3-A	-75	200		104	Oval	Ja	Strömungswiderstand	0,53
ZGML50X200-21-FS2	-75	200		104	Rund Ø12	Nein	Strömungswiderstand	0,46
ZGML50X200-21-FS2-A	-75	200		104	Rund Ø12	Ja	Strömungswiderstand	0,54
ZGML50X200-21-FS3	-75	200		104	Oval	Nein	Strömungswiderstand	0,45
ZGML50X200-21-FS3-A	-75	200		104	Oval	Ja	Strömungswiderstand	0,53
ZGML50X200-22-FL2	-75	400		208	Rund Ø12	Nein	Strömungswiderstand	0,49
ZGML50X200-22-FL2-A	-75	400		208	Rund Ø12	Ja	Strömungswiderstand	0,56
ZGML50X200-22-FL3	-75	400		208	Oval	Nein	Strömungswiderstand	0,48
ZGML50X200-22-FL3-A	-75	400		208	Oval	Ja	Strömungswiderstand	0,55
ZGML50X200-22-FS2	-75	400		208	Rund Ø12	Nein	Strömungswiderstand	0,49
ZGML50X200-22-FS2-A	-75	400		208	Rund Ø12	Ja	Strömungswiderstand	0,56
ZGML50X200-22-FS3	-75	400		208	Oval	Nein	Strömungswiderstand	0,48
ZGML50X200-22-FS3-A	-75	400		208	Oval	Ja	Strömungswiderstand	0,55
ZGM50X300-31-FL2	-92	341	152		Rund Ø12	Nein	Strömungswiderstand	0,66
ZGM50X300-31-FL2-A	-92	341	152		Rund Ø12	Ja	Strömungswiderstand	0,73
ZGM50X300-31-FL3	-92	341	152		Oval	Nein	Strömungswiderstand	0,65
ZGM50X300-31-FL3-A	-92	341	152		Oval	Ja	Strömungswiderstand	0,72
ZGM50X300-31-FS2	-92	341	152		Rund Ø12	Nein	Strömungswiderstand	0,66
ZGM50X300-31-FS2-A	-92	341	152		Rund Ø12	Ja	Strömungswiderstand	0,73
ZGM50X300-31-FS3	-92	341	152		Oval	Nein	Strömungswiderstand	0,65
ZGM50X300-31-FS3-A	-92	341	152		Oval	Ja	Strömungswiderstand	0,72
ZGM50X300-32-FL2	-92	682	304		Rund Ø12	Nein	Strömungswiderstand	0,68
ZGM50X300-32-FL2-A	-92	682	304		Rund Ø12	Ja	Strömungswiderstand	0,76

VAKUUMGREIFSYSTEM

SERIE ZGM

Bestell-Nr.	► Technische Daten							
	Vakuumlevel max. [kPa]	Volumenstrom [l/min]	Luftverbrauch bei 4 bar [l/min]	Luftverbrauch bei 6 bar [l/min]	Lochbild der Dichtschaummatte	Luftregelventil	Ventiltyp des Flächengreifers	Gewicht [kg]
ZGM50X300-32-FL3	-92	682	304		Oval	Nein	Strömungswiderstand	0,67
ZGM50X300-32-FL3-A	-92	682	304		Oval	Ja	Strömungswiderstand	0,75
ZGM50X300-32-FS2	-92	682	304		Rund Ø12	Nein	Strömungswiderstand	0,683
ZGM50X300-32-FS2-A	-92	682	304		Rund Ø12	Ja	Strömungswiderstand	0,76
ZGM50X300-32-FS3	-92	682	304		Oval	Nein	Strömungswiderstand	0,67
ZGM50X300-32-FS3-A	-92	682	304		Oval	Ja	Strömungswiderstand	0,75
ZGML50X300-31-FL2	-75	362		104	Rund Ø12	Nein	Strömungswiderstand	0,66
ZGML50X300-31-FL2-A	-75	362		104	Rund Ø12	Ja	Strömungswiderstand	0,73
ZGML50X300-31-FL3	-75	362		104	Oval	Nein	Strömungswiderstand	0,65
ZGML50X300-31-FL3-A	-75	362		104	Oval	Ja	Strömungswiderstand	0,72
ZGML50X300-31-FS2	-75	362		104	Rund Ø12	Nein	Strömungswiderstand	0,66
ZGML50X300-31-FS2-A	-75	362		104	Rund Ø12	Ja	Strömungswiderstand	0,73
ZGML50X300-31-FS3	-75	362		104	Oval	Nein	Strömungswiderstand	0,65
ZGML50X300-31-FS3-A	-75	362		104	Oval	Ja	Strömungswiderstand	0,72
ZGML50X300-32-FL2	-75	724		208	Rund Ø12	Nein	Strömungswiderstand	0,68
ZGML50X300-32-FL2-A	-75	724		208	Rund Ø12	Ja	Strömungswiderstand	0,76
ZGML50X300-32-FL3	-75	724		208	Oval	Nein	Strömungswiderstand	0,67
ZGML50X300-32-FL3-A	-75	724		208	Oval	Ja	Strömungswiderstand	0,75
ZGML50X300-32-FS2	-75	724		208	Rund Ø12	Nein	Strömungswiderstand	0,68
ZGML50X300-32-FS2-A	-75	724		208	Rund Ø12	Ja	Strömungswiderstand	0,76
ZGML50X300-32-FS3	-75	724		208	Oval	Nein	Strömungswiderstand	0,67
ZGML50X300-32-FS3-A	-75	724		208	Oval	Ja	Strömungswiderstand	0,75
ZGM50X400-31-FL2	-92	341	152		Rund Ø12	Nein	Strömungswiderstand	0,86
ZGM50X400-31-FL2-A	-92	341	152		Rund Ø12	Ja	Strömungswiderstand	0,93
ZGM50X400-31-FL3	-92	341	152		Oval	Nein	Strömungswiderstand	0,84
ZGM50X400-31-FL3-A	-92	341	152		Oval	Ja	Strömungswiderstand	0,92
ZGM50X400-31-FS2	-92	341	152		Rund Ø12	Nein	Strömungswiderstand	0,86
ZGM50X400-31-FS2-A	-92	341	152		Rund Ø12	Ja	Strömungswiderstand	0,93
ZGM50X400-31-FS3	-92	341	152		Oval	Nein	Strömungswiderstand	0,84
ZGM50X400-31-FS3-A	-92	341	152		Oval	Ja	Strömungswiderstand	0,92
ZGM50X400-32-FL2	-92	682	304		Rund Ø12	Nein	Strömungswiderstand	0,88
ZGM50X400-32-FL2-A	-92	682	304		Rund Ø12	Ja	Strömungswiderstand	0,96
ZGM50X400-32-FL3	-92	682	304		Oval	Nein	Strömungswiderstand	0,87
ZGM50X400-32-FL3-A	-92	682	304		Oval	Ja	Strömungswiderstand	0,94
ZGM50X400-32-FS2	-92	682	304		Rund Ø12	Nein	Strömungswiderstand	0,91
ZGM50X400-32-FS2-A	-92	682	304		Rund Ø12	Ja	Strömungswiderstand	0,98
ZGM50X400-32-FS3	-92	682	304		Oval	Nein	Strömungswiderstand	0,89
ZGM50X400-32-FS3-A	-92	682	304		Oval	Ja	Strömungswiderstand	0,97
ZGML50X400-31-FL2	-75	362		104	Rund Ø12	Nein	Strömungswiderstand	0,86
ZGML50X400-31-FL2-A	-75	362		104	Rund Ø12	Ja	Strömungswiderstand	0,93
ZGML50X400-31-FL3	-75	362		104	Oval	Nein	Strömungswiderstand	0,84
ZGML50X400-31-FL3-A	-75	362		104	Oval	Ja	Strömungswiderstand	0,92
ZGML50X400-31-FS2	-75	362		104	Rund Ø12	Nein	Strömungswiderstand	0,86
ZGML50X400-31-FS2-A	-75	362		104	Rund Ø12	Ja	Strömungswiderstand	0,93
ZGML50X400-31-FS3	-75	362		104	Oval	Nein	Strömungswiderstand	0,84
ZGML50X400-31-FS3-A	-75	362		104	Oval	Ja	Strömungswiderstand	0,92
ZGML50X400-32-FL2	-75	724		208	Rund Ø12	Nein	Strömungswiderstand	0,88
ZGML50X400-32-FL2-A	-75	724		208	Rund Ø12	Ja	Strömungswiderstand	0,96
ZGML50X400-32-FL3	-75	724		208	Oval	Nein	Strömungswiderstand	0,87
ZGML50X400-32-FL3-A	-75	724		208	Oval	Ja	Strömungswiderstand	0,94
ZGML50X400-32-FS2	-75	724		208	Rund Ø12	Nein	Strömungswiderstand	0,91
ZGML50X400-32-FS2-A	-75	724		208	Rund Ø12	Ja	Strömungswiderstand	0,98
ZGML50X400-32-FS3	-75	724		208	Oval	Nein	Strömungswiderstand	0,89
ZGML50X400-32-FS3-A	-75	724		208	Oval	Ja	Strömungswiderstand	0,97
ZGM50X500-31-FL2	-92	341	152		Rund Ø12	Nein	Strömungswiderstand	1,1
ZGM50X500-31-FL2-A	-92	341	152		Rund Ø12	Ja	Strömungswiderstand	1,1
ZGM50X500-31-FL3	-92	341	152		Oval	Nein	Strömungswiderstand	1
ZGM50X500-31-FL3-A	-92	341	152		Oval	Ja	Strömungswiderstand	1,1
ZGM50X500-31-FS2	-92	341	152		Rund Ø12	Nein	Strömungswiderstand	1,1

► Technische Daten

Bestell-Nr.	Vakuumlevel max. [kPa]	Volumenstrom [l/min]	Luftverbrauch bei 4 bar [l/min]	Luftverbrauch bei 6 bar [l/min]	Lochbild der Dicht-schaummatte	Luftregelventil	Ventiltyp des Flächengreifers	Gewicht [kg]
ZGM50X500-31-FS2-A	-92	341	152		Rund Ø12	Ja	Strömungswiderstand	1,1
ZGM50X500-31-FS3	-92	341	152		Oval	Nein	Strömungswiderstand	1
ZGM50X500-31-FS3-A	-92	341	152		Oval	Ja	Strömungswiderstand	1,1
ZGM50X500-32-FL2	-92	682	304		Rund Ø12	Nein	Strömungswiderstand	1,1
ZGM50X500-32-FL2-A	-92	682	304		Rund Ø12	Ja	Strömungswiderstand	1,2
ZGM50X500-32-FL3	-92	682	304		Oval	Nein	Strömungswiderstand	1,1
ZGM50X500-32-FL3-A	-92	682	304		Oval	Ja	Strömungswiderstand	1,1
ZGM50X500-32-FS2	-92	682	304		Rund Ø12	Nein	Strömungswiderstand	1,1
ZGM50X500-32-FS2-A	-92	682	304		Rund Ø12	Ja	Strömungswiderstand	1,2
ZGM50X500-32-FS3	-92	682	304		Oval	Nein	Strömungswiderstand	1,1
ZGM50X500-32-FS3-A	-92	682	304		Oval	Ja	Strömungswiderstand	1,1
ZGML50X500-31-FL2	-75	362		104	Rund Ø12	Nein	Strömungswiderstand	1,1
ZGML50X500-31-FL2-A	-75	362		104	Rund Ø12	Ja	Strömungswiderstand	1,1
ZGML50X500-31-FL3	-75	362		104	Oval	Nein	Strömungswiderstand	1
ZGML50X500-31-FL3-A	-75	362		104	Oval	Ja	Strömungswiderstand	1,1
ZGML50X500-31-FS2	-75	362		104	Rund Ø12	Nein	Strömungswiderstand	1,1
ZGML50X500-31-FS2-A	-75	362		104	Rund Ø12	Ja	Strömungswiderstand	1,1
ZGML50X500-31-FS3	-75	362		104	Oval	Nein	Strömungswiderstand	1
ZGML50X500-31-FS3-A	-75	362		104	Oval	Ja	Strömungswiderstand	1,1
ZGML50X500-32-FL2	-75	724		208	Rund Ø12	Nein	Strömungswiderstand	1,1
ZGML50X500-32-FL2-A	-75	724		208	Rund Ø12	Ja	Strömungswiderstand	1,2
ZGML50X500-32-FL3	-75	724		208	Oval	Nein	Strömungswiderstand	1,1
ZGML50X500-32-FL3-A	-75	724		208	Oval	Ja	Strömungswiderstand	1,1
ZGML50X500-32-FS2	-75	724		208	Rund Ø12	Nein	Strömungswiderstand	1,076
ZGML50X500-32-FS2-A	-75	724		208	Rund Ø12	Ja	Strömungswiderstand	1,2
ZGML50X500-32-FS3	-75	724		208	Oval	Nein	Strömungswiderstand	1,1
ZGML50X500-32-FS3-A	-75	724		208	Oval	Ja	Strömungswiderstand	1,1
ZGM50X600-31-FL2	-92	341	152		Rund Ø12	Nein	Strömungswiderstand	1,2
ZGM50X600-31-FL2-A	-92	341	152		Rund Ø12	Ja	Strömungswiderstand	1,3
ZGM50X600-31-FL3	-92	341	152		Oval	Nein	Strömungswiderstand	1,2
ZGM50X600-31-FL3-A	-92	341	152		Oval	Ja	Strömungswiderstand	1,3
ZGM50X600-31-FS2	-92	341	152		Rund Ø12	Nein	Strömungswiderstand	1,2
ZGM50X600-31-FS2-A	-92	341	152		Rund Ø12	Ja	Strömungswiderstand	1,3
ZGM50X600-31-FS3	-92	341	152		Oval	Nein	Strömungswiderstand	1,2
ZGM50X600-31-FS3-A	-92	341	152		Oval	Ja	Strömungswiderstand	1,3
ZGM50X600-32-FL2	-92	682	304		Rund Ø12	Nein	Strömungswiderstand	1,3
ZGM50X600-32-FL2-A	-92	682	304		Rund Ø12	Ja	Strömungswiderstand	1,3
ZGM50X600-32-FL3	-92	682	304		Oval	Nein	Strömungswiderstand	1,3
ZGM50X600-32-FL3-A	-92	682	304		Oval	Ja	Strömungswiderstand	1,3
ZGM50X600-32-FS2	-92	682	304		Rund Ø12	Nein	Strömungswiderstand	1,3
ZGM50X600-32-FS2-A	-92	682	304		Rund Ø12	Ja	Strömungswiderstand	1,3
ZGM50X600-32-FS3	-92	682	304		Oval	Nein	Strömungswiderstand	1,3
ZGM50X600-32-FS3-A	-92	682	304		Oval	Ja	Strömungswiderstand	1,3
ZGML50X600-31-FL2	-75	362		104	Rund Ø12	Nein	Strömungswiderstand	1,2
ZGML50X600-31-FL2-A	-75	362		104	Rund Ø12	Ja	Strömungswiderstand	1,3
ZGML50X600-31-FL3	-75	362		104	Oval	Nein	Strömungswiderstand	1,2
ZGML50X600-31-FL3-A	-75	362		104	Oval	Ja	Strömungswiderstand	1,3
ZGML50X600-31-FS2	-75	362		104	Rund Ø12	Nein	Strömungswiderstand	1,2
ZGML50X600-31-FS2-A	-75	362		104	Rund Ø12	Ja	Strömungswiderstand	1,3
ZGML50X600-31-FS3	-75	362		104	Oval	Nein	Strömungswiderstand	1,2
ZGML50X600-31-FS3-A	-75	362		104	Oval	Ja	Strömungswiderstand	1,3
ZGML50X600-32-FL2	-75	724		208	Rund Ø12	Nein	Strömungswiderstand	1,3
ZGML50X600-32-FL2-A	-75	724		208	Rund Ø12	Ja	Strömungswiderstand	1,3
ZGML50X600-32-FL3	-75	724		208	Oval	Nein	Strömungswiderstand	1,3
ZGML50X600-32-FL3-A	-75	724		208	Oval	Ja	Strömungswiderstand	1,3
ZGML50X600-32-FS2	-75	724		208	Rund Ø12	Nein	Strömungswiderstand	1,3
ZGML50X600-32-FS2-A	-75	724		208	Rund Ø12	Ja	Strömungswiderstand	1,3
ZGML50X600-32-FS3	-75	724		208	Oval	Nein	Strömungswiderstand	1,3
ZGML50X600-32-FS3-A	-75	724		208	Oval	Ja	Strömungswiderstand	1,3