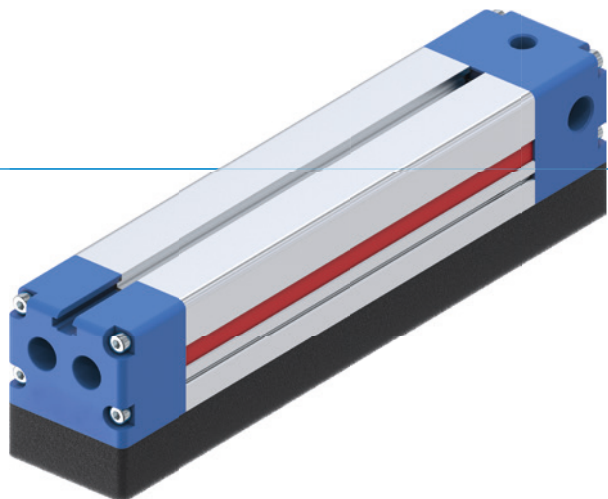


# SYSTÈME DE PRÉHENSION PAR LE VIDE

## SÉRIE ZGM

### ▶ AVANTAGES PRODUIT



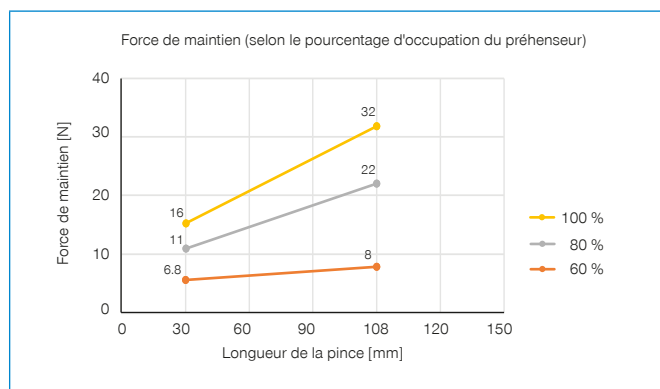
- ▶ **Dimensions : 16x60 mm - 50x600 mm**
- ▶ **Performant**
  - Débit volumétrique : 41 l/min - 724 l/min
  - Consommation d'air : 32 l/min - 208 l/min
  - Niveau de vide max. : -92 kPa
- ▶ **Compatible avec la mousse en EPDM et les Magic Cups**
- ▶ **Possibilité d'extension modulaire du système de préhension par le vide**

### ▶ CLÉ DE PRODUIT

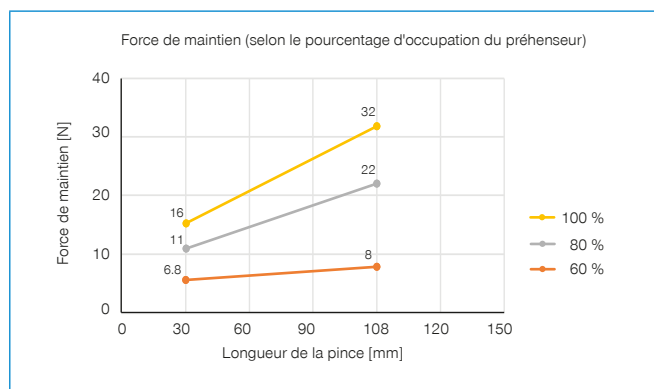
ZGM	40X150	21	FS2	A
Série	Dimensions	Niveaux et nombre de cartouches à vide	Soupapes et schéma de perforation	Vanne de régulation de l'air et du soufflage, capteur

### ▶ DIAGRAMMES

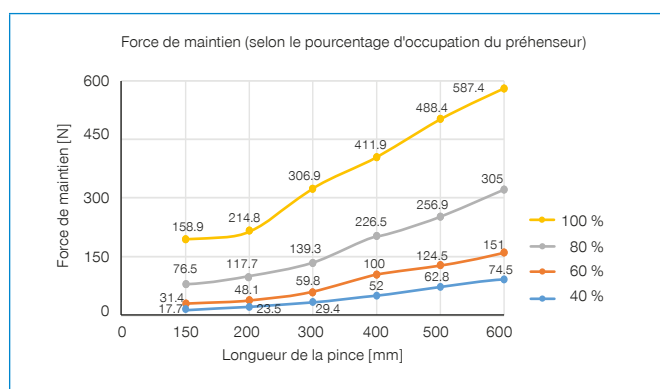
ZGM16 rond



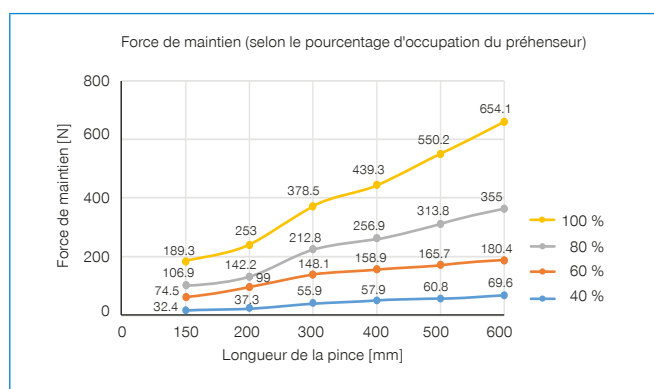
ZGM20 rond



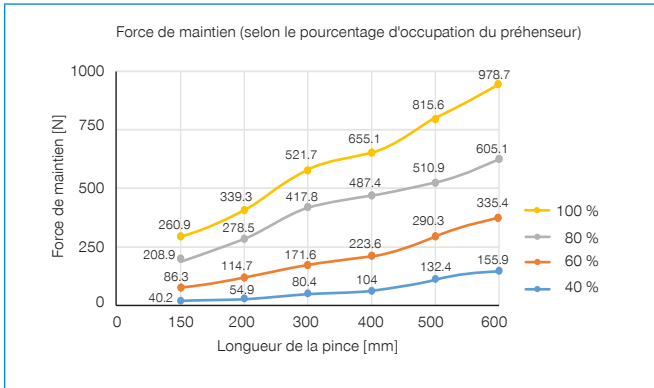
ZGM40 rond



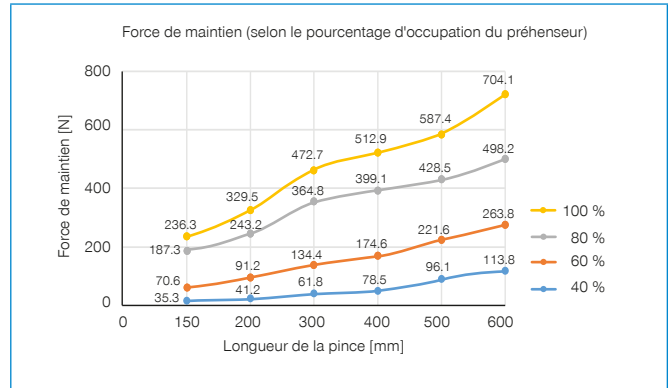
ZGM40 ovale



### ZGM50 rond

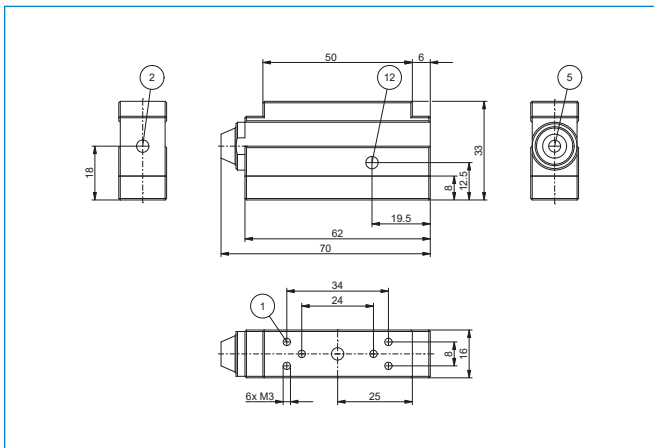


### ZGM50 ovale



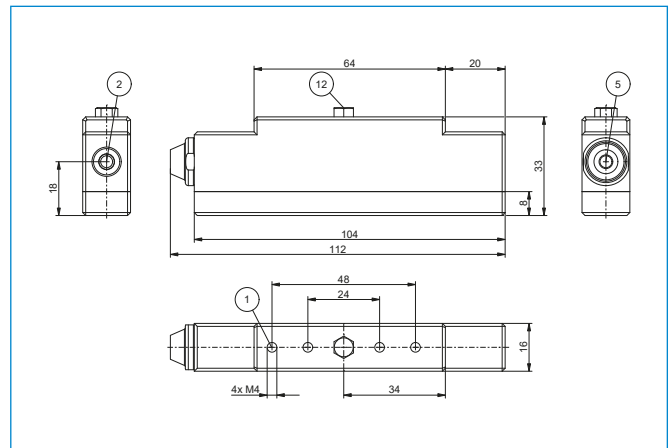
## ► DESSINS TECHNIQUES

### ZGM16X60



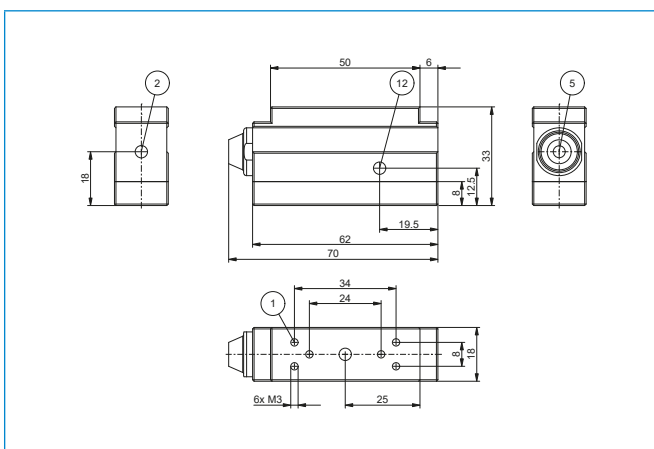
- ② Connexion pneumatique
- ⑤ Évacuation de l'air / vanne
- d'évacuation de l'air
- ⑫ Raccordement de l'interrupteur à vide

### ZGM16X108



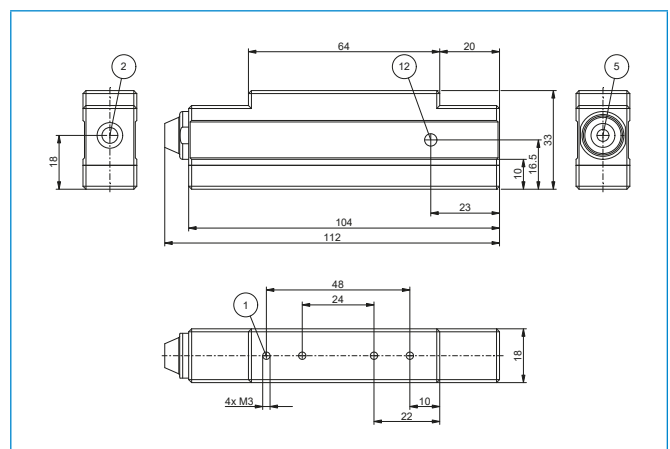
- ② Connexion pneumatique
- ⑤ Évacuation de l'air / vanne
- d'évacuation de l'air
- ⑫ Raccordement de l'interrupteur à vide

### ZGM20X60



- ② Connexion pneumatique
- ⑤ Évacuation de l'air / vanne
- d'évacuation de l'air
- ⑫ Raccordement de l'interrupteur à vide

### ZGM20X108

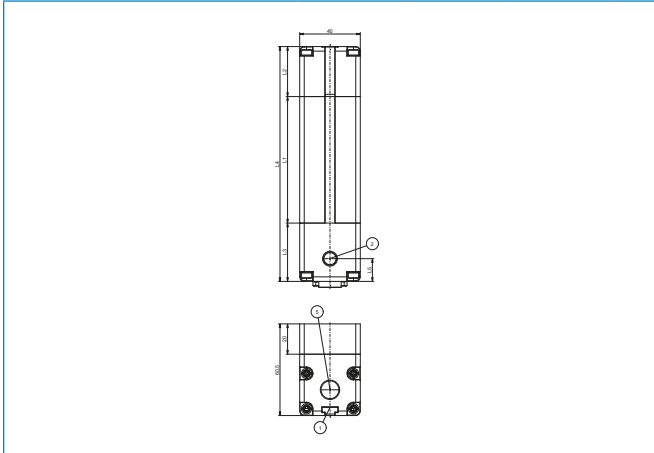


- ② Connexion pneumatique
- ⑤ Évacuation de l'air / vanne
- d'évacuation de l'air
- ⑫ Raccordement de l'interrupteur à vide

# SYSTÈME DE PRÉHENSION PAR LE VIDE

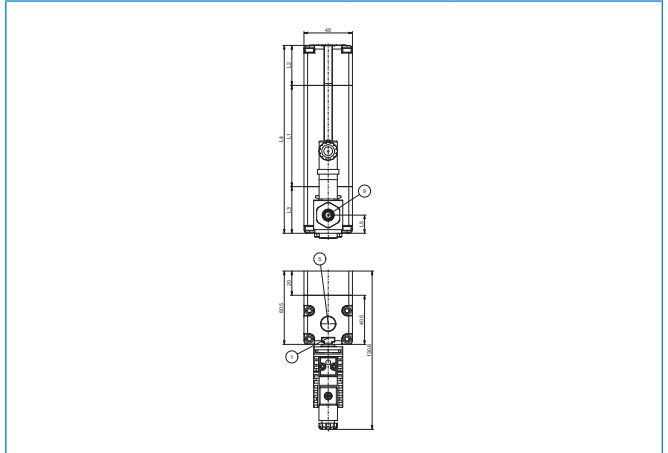
## SÉRIE ZGM

### ZGM40



- ① Fixation
- ② Connexion pneumatique

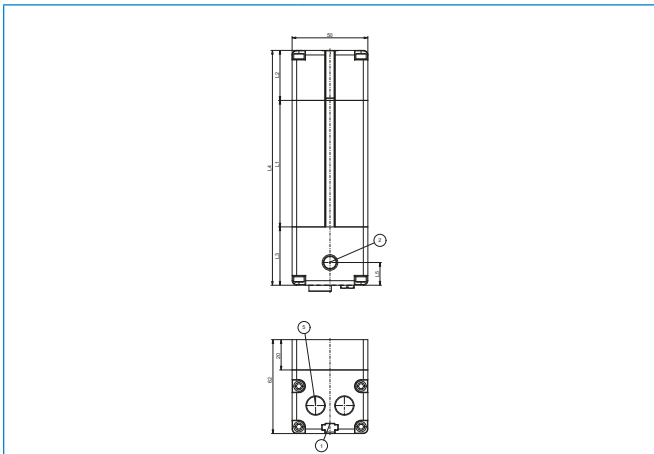
### ZGM40 avec accessoires



- ⑤ Évacuation de l'air / vanne d'évacuation de l'air
- ⑨ Vanne de régulation de l'air

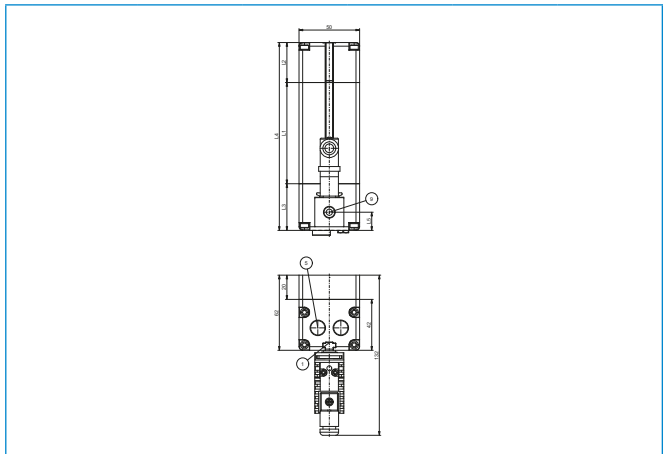
Modèle	L1 [mm]	L2 [mm]	L3 [mm]	L4 [mm]	L5 [mm]
ZGM40X150	83.5	33	38.5	155	15
ZGM40X200	133.5	33	38.5	205	15
ZGM40X300	233.5	33	38.5	305	15
ZGM40X400	333.5	33	38.5	405	15
ZGM40X500	433.5	33	38.5	505	15
ZGM40X600	533.5	33	38.5	605	15

### ZGM50



- ① Fixation
- ② Connexion pneumatique

### ZGM50 avec accessoires



- ⑤ Évacuation de l'air / vanne d'évacuation de l'air
- ⑨ Vanne de régulation de l'air

Modèle	L1 [mm]	L2 [mm]	L3 [mm]	L4 [mm]	L5 [mm]
ZGM50X150	83.5	33	38.5	155	15
ZGM50X200	133.5	33	38.5	205	15
ZGM50X300	233.5	33	38.5	305	15
ZGM50X400	333.5	33	38.5	405	15
ZGM50X500	433.5	33	38.5	505	15
ZGM50X600	533.5	33	38.5	605	15

## ▶ CARACTÉRISTIQUES TECHNIQUES

N° de commande	▶ Caractéristiques techniques							
	Niveau de vide max. [kPa]	Débit volumétrique [l/min]	Consommation d'air à 4 bar [l/min]	Consommation d'air à 6 bar [l/min]	Schéma de perforation du tapis en mousse d'étanchéité	Vanne de régulation de l'air	Type de vanne du pré-henseur de surface	Poids [kg]
ZGM16X60-21	-90	41		32	Rond Ø5	Non	Résistance à l'écoulement	0.049
ZGM16X108-31	-90	85		32	Rond Ø5	Non	Résistance à l'écoulement	0.082
ZGM20X60-21	-90	41		32	Rond Ø5	Non	Résistance à l'écoulement	0.062
ZGM20X108-31	-90	85		32	Rond Ø5	Non	Résistance à l'écoulement	0.092
ZGM40X150-21-FL2	-92	171	152		Rond Ø12	Non	Résistance à l'écoulement	0.26
ZGM40X150-21-FL2-A	-92	171	152		Rond Ø12	Oui	Résistance à l'écoulement	0.34
ZGM40X150-21-FL3	-92	171	152		Ovale	Non	Résistance à l'écoulement	0.27
ZGM40X150-21-FL3-A	-92	171	152		Ovale	Oui	Résistance à l'écoulement	0.35
ZGM40X150-21-FS2	-92	171	152		Rond Ø12	Non	Résistance à l'écoulement	0.26
ZGM40X150-21-FS2-A	-92	171	152		Rond Ø12	Oui	Résistance à l'écoulement	0.34
ZGM40X150-21-FS3	-92	171	152		Ovale	Non	Résistance à l'écoulement	0.27
ZGM40X150-21-FS3-A	-92	171	152		Ovale	Oui	Résistance à l'écoulement	0.35
ZGML40X150-21-FL2	-75	200		104	Rond Ø12	Non	Résistance à l'écoulement	0.26
ZGML40X150-21-FL2-A	-75	200		104	Rond Ø12	Oui	Résistance à l'écoulement	0.34
ZGML40X150-21-FL3	-75	200		104	Ovale	Non	Résistance à l'écoulement	0.27
ZGML40X150-21-FL3-A	-75	200		104	Ovale	Oui	Résistance à l'écoulement	0.35
ZGML40X150-21-FS2	-75	200		104	Rond Ø12	Non	Résistance à l'écoulement	0.26
ZGML40X150-21-FS2-A	-75	200		104	Rond Ø12	Oui	Résistance à l'écoulement	0.34
ZGML40X150-21-FS3	-75	200		104	Ovale	Non	Résistance à l'écoulement	0.27
ZGML40X150-21-FS3-A	-75	200		104	Ovale	Oui	Résistance à l'écoulement	0.35
ZGM40X200-21-FL2	-92	171	152		Rond Ø12	Non	Résistance à l'écoulement	0.35
ZGM40X200-21-FL2-A	-92	171	152		Rond Ø12	Oui	Résistance à l'écoulement	0.43
ZGM40X200-21-FL3	-92	171	152		Ovale	Non	Résistance à l'écoulement	0.36
ZGM40X200-21-FL3-A	-92	171	152		Ovale	Oui	Résistance à l'écoulement	0.43
ZGM40X200-21-FS2	-92	171	152		Rond Ø12	Non	Résistance à l'écoulement	0.35
ZGM40X200-21-FS2-A	-92	171	152		Rond Ø12	Oui	Résistance à l'écoulement	0.43
ZGM40X200-21-FS3	-92	171	152		Ovale	Non	Résistance à l'écoulement	0.36
ZGM40X200-21-FS3-A	-92	171	152		Ovale	Oui	Résistance à l'écoulement	0.43
ZGML40X200-21-FL2	-75	200		104	Rond Ø12	Non	Résistance à l'écoulement	0.35
ZGML40X200-21-FL2-A	-75	200		104	Rond Ø12	Oui	Résistance à l'écoulement	0.43
ZGML40X200-21-FL3	-75	200		104	Ovale	Non	Résistance à l'écoulement	0.36
ZGML40X200-21-FL3-A	-75	200		104	Ovale	Oui	Résistance à l'écoulement	0.43
ZGML40X200-21-FS2	-75	200		104	Rond Ø12	Non	Résistance à l'écoulement	0.35
ZGML40X200-21-FS2-A	-75	200		104	Rond Ø12	Oui	Résistance à l'écoulement	0.43
ZGML40X200-21-FS3	-75	200		104	Ovale	Non	Résistance à l'écoulement	0.36
ZGML40X200-21-FS3-A	-75	200		104	Ovale	Oui	Résistance à l'écoulement	0.43
ZGM40X300-31-FL2	-92	341	152		Rond Ø12	Non	Résistance à l'écoulement	0.52
ZGM40X300-31-FL2-A	-92	341	152		Rond Ø12	Oui	Résistance à l'écoulement	0.6
ZGM40X300-31-FL3	-92	341	152		Ovale	Non	Résistance à l'écoulement	0.53
ZGM40X300-31-FL3-A	-92	341	152		Ovale	Oui	Résistance à l'écoulement	0.6
ZGM40X300-31-FS2	-92	341	152		Rond Ø12	Non	Résistance à l'écoulement	0.52
ZGM40X300-31-FS2-A	-92	341	152		Rond Ø12	Oui	Résistance à l'écoulement	0.6
ZGM40X300-31-FS3	-92	341	152		Ovale	Non	Résistance à l'écoulement	0.53
ZGM40X300-31-FS3-A	-92	341	152		Ovale	Oui	Résistance à l'écoulement	0.6
ZGML40X300-31-FL2	-75	362		104	Rond Ø12	Non	Résistance à l'écoulement	0.52
ZGML40X300-31-FL2-A	-75	362		104	Rond Ø12	Oui	Résistance à l'écoulement	0.6
ZGML40X300-31-FL3	-75	362		104	Ovale	Non	Résistance à l'écoulement	0.53
ZGML40X300-31-FL3-A	-75	362		104	Ovale	Oui	Résistance à l'écoulement	0.6
ZGML40X300-31-FS2	-75	362		104	Rond Ø12	Non	Résistance à l'écoulement	0.52
ZGML40X300-31-FS2-A	-75	362		104	Rond Ø12	Oui	Résistance à l'écoulement	0.6
ZGML40X300-31-FS3	-75	362		104	Ovale	Non	Résistance à l'écoulement	0.53
ZGML40X300-31-FS3-A	-75	362		104	Ovale	Oui	Résistance à l'écoulement	0.6
ZGM40X400-31-FL2	-92	341	152		Rond Ø12	Non	Résistance à l'écoulement	0.7
ZGM40X400-31-FL2-A	-92	341	152		Rond Ø12	Oui	Résistance à l'écoulement	0.77
ZGM40X400-31-FL3	-92	341	152		Ovale	Non	Résistance à l'écoulement	0.7
ZGM40X400-31-FL3-A	-92	341	152		Ovale	Oui	Résistance à l'écoulement	0.78

# SYSTÈME DE PRÉHENSION PAR LE VIDE

## SÉRIE ZGM

N° de commande	► Caractéristiques techniques							
	Niveau de vide max. [kPa]	Débit volumétrique [l/min]	Consommation d'air à 4 bar [l/min]	Consommation d'air à 6 bar [l/min]	Schéma de perforation du tapis en mousse d'étanchéité	Vanne de régulation de l'air	Type de vanne du pré-henseur de surface	Poids [kg]
ZGM40X400-31-FS2	-92	341	152		Rond Ø12	Non	Résistance à l'écoulement	0.7
ZGM40X400-31-FS2-A	-92	341	152		Rond Ø12	Oui	Résistance à l'écoulement	0.77
ZGM40X400-31-FS3	-92	341	152		Ovale	Non	Résistance à l'écoulement	0.7
ZGM40X400-31-FS3-A	-92	341	152		Ovale	Oui	Résistance à l'écoulement	0.78
ZGML40X400-31-FL2	-75	362		104	Rond Ø12	Non	Résistance à l'écoulement	0.7
ZGML40X400-31-FL2-A	-75	362		104	Rond Ø12	Oui	Résistance à l'écoulement	0.77
ZGML40X400-31-FL3	-75	362		104	Ovale	Non	Résistance à l'écoulement	0.7
ZGML40X400-31-FL3-A	-75	362		104	Ovale	Oui	Résistance à l'écoulement	0.78
ZGML40X400-31-FS2	-75	362		104	Rond Ø12	Non	Résistance à l'écoulement	0.7
ZGML40X400-31-FS2-A	-75	362		104	Rond Ø12	Oui	Résistance à l'écoulement	0.77
ZGML40X400-31-FS3	-75	362		104	Ovale	Non	Résistance à l'écoulement	0.7
ZGML40X400-31-FS3-A	-75	362		104	Ovale	Oui	Résistance à l'écoulement	0.78
ZGM40X500-31-FL2	-92	341	152		Rond Ø12	Non	Résistance à l'écoulement	0.87
ZGM40X500-31-FL2-A	-92	341	152		Rond Ø12	Oui	Résistance à l'écoulement	0.94
ZGM40X500-31-FL3	-92	341	152		Ovale	Non	Résistance à l'écoulement	0.87
ZGM40X500-31-FL3-A	-92	341	152		Ovale	Oui	Résistance à l'écoulement	0.95
ZGM40X500-31-FS2	-92	341	152		Rond Ø12	Non	Résistance à l'écoulement	0.87
ZGM40X500-31-FS2-A	-92	341	152		Rond Ø12	Oui	Résistance à l'écoulement	0.943
ZGM40X500-31-FS3	-92	341	152		Ovale	Non	Résistance à l'écoulement	0.87
ZGM40X500-31-FS3-A	-92	341	152		Ovale	Oui	Résistance à l'écoulement	0.95
ZGML40X500-31-FL2	-75	362		104	Rond Ø12	Non	Résistance à l'écoulement	0.87
ZGML40X500-31-FL2-A	-75	362		104	Rond Ø12	Oui	Résistance à l'écoulement	0.94
ZGML40X500-31-FL3	-75	362		104	Ovale	Non	Résistance à l'écoulement	0.87
ZGML40X500-31-FL3-A	-75	362		104	Ovale	Oui	Résistance à l'écoulement	0.95
ZGML40X500-31-FS2	-75	362		104	Rond Ø12	Non	Résistance à l'écoulement	0.87
ZGML40X500-31-FS2-A	-75	362		104	Rond Ø12	Oui	Résistance à l'écoulement	0.94
ZGML40X500-31-FS3	-75	362		104	Ovale	Non	Résistance à l'écoulement	0.87
ZGML40X500-31-FS3-A	-75	362		104	Ovale	Oui	Résistance à l'écoulement	0.95
ZGM40X600-31-FL2	-92	341	152		Rond Ø12	Non	Résistance à l'écoulement	1
ZGM40X600-31-FL2-A	-92	341	152		Rond Ø12	Oui	Résistance à l'écoulement	1.1
ZGM40X600-31-FL3	-92	341	152		Ovale	Non	Résistance à l'écoulement	1
ZGM40X600-31-FL3-A	-92	341	152		Ovale	Oui	Résistance à l'écoulement	1.1
ZGM40X600-31-FS2	-92	341	152		Rond Ø12	Non	Résistance à l'écoulement	1
ZGM40X600-31-FS2-A	-92	341	152		Rond Ø12	Oui	Résistance à l'écoulement	1.1
ZGM40X600-31-FS3	-92	341	152		Ovale	Non	Résistance à l'écoulement	1
ZGM40X600-31-FS3-A	-92	341	152		Ovale	Oui	Résistance à l'écoulement	1.1
ZGML40X600-31-FL2	-75	362		104	Rond Ø12	Non	Résistance à l'écoulement	1
ZGML40X600-31-FL2-A	-75	362		104	Rond Ø12	Oui	Résistance à l'écoulement	1.1
ZGML40X600-31-FL3	-75	362		104	Ovale	Non	Résistance à l'écoulement	1
ZGML40X600-31-FL3-A	-75	362		104	Ovale	Oui	Résistance à l'écoulement	1.1
ZGML40X600-31-FS2	-75	362		104	Rond Ø12	Non	Résistance à l'écoulement	1
ZGML40X600-31-FS2-A	-75	362		104	Rond Ø12	Oui	Résistance à l'écoulement	1.1
ZGML40X600-31-FS3	-75	362		104	Ovale	Non	Résistance à l'écoulement	1
ZGML40X600-31-FS3-A	-75	362		104	Ovale	Oui	Résistance à l'écoulement	1.1
ZGM50X150-21-FL2	-92	171	152		Rond Ø12	Non	Résistance à l'écoulement	0.36
ZGM50X150-21-FL2-A	-92	171	152		Rond Ø12	Oui	Résistance à l'écoulement	0.44
ZGM50X150-21-FL3	-92	171	152		Ovale	Non	Résistance à l'écoulement	0.35
ZGM50X150-21-FL3-A	-92	171	152		Ovale	Oui	Résistance à l'écoulement	0.43
ZGM50X150-21-FS2	-92	171	152		Rond Ø12	Non	Résistance à l'écoulement	0.36
ZGM50X150-21-FS2-A	-92	171	152		Rond Ø12	Oui	Résistance à l'écoulement	0.44
ZGM50X150-21-FS3	-92	171	152		Ovale	Non	Résistance à l'écoulement	3.5
ZGM50X150-21-FS3-A	-92	171	152		Ovale	Oui	Résistance à l'écoulement	0.43
ZGM50X150-22-FL2	-92	342	304		Rond Ø12	Non	Résistance à l'écoulement	0.39
ZGM50X150-22-FL2-A	-92	342	304		Rond Ø12	Oui	Résistance à l'écoulement	0.46
ZGM50X150-22-FL3	-92	342	304		Ovale	Non	Résistance à l'écoulement	0.38
ZGM50X150-22-FL3-A	-92	342	304		Ovale	Oui	Résistance à l'écoulement	0.45
ZGM50X150-22-FS2	-92	342	304		Rond Ø12	Non	Résistance à l'écoulement	0.39
ZGM50X150-22-FS2-A	-92	342	304		Rond Ø12	Oui	Résistance à l'écoulement	0.46
ZGM50X150-22-FS3	-92	342	304		Ovale	Non	Résistance à l'écoulement	0.38

N° de commande	► Caractéristiques techniques							Poids [kg]
	Niveau de vide max. [kPa]	Débit volumétrique [l/min]	Consommation d'air à 4 bar [l/min]	Consommation d'air à 6 bar [l/min]	Schéma de perforation du tapis en mousse d'étanchéité	Vanne de régulation de l'air	Type de vanne du pré-henseur de surface	
ZGM50X150-22-FS3-A	-92	342	304		Ovale	Oui	Résistance à l'écoulement	0.45
ZGML50X150-21-FL2	-75	200		104	Rond Ø12	Non	Résistance à l'écoulement	0.36
ZGML50X150-21-FL2-A	-75	200		104	Rond Ø12	Oui	Résistance à l'écoulement	0.44
ZGML50X150-21-FL3	-75	200		104	Ovale	Non	Résistance à l'écoulement	0.35
ZGML50X150-21-FL3-A	-75	200		104	Ovale	Oui	Résistance à l'écoulement	0.43
ZGML50X150-21-FS2	-75	200		104	Rond Ø12	Non	Résistance à l'écoulement	0.36
ZGML50X150-21-FS2-A	-75	200		104	Rond Ø12	Oui	Résistance à l'écoulement	0.44
ZGML50X150-21-FS3	-75	200		104	Ovale	Non	Résistance à l'écoulement	0.35
ZGML50X150-21-FS3-A	-75	200		104	Ovale	Oui	Résistance à l'écoulement	0.43
ZGML50X150-22-FL2	-75	400		208	Rond Ø12	Non	Résistance à l'écoulement	0.39
ZGML50X150-22-FL2-A	-75	400		208	Rond Ø12	Oui	Résistance à l'écoulement	0.46
ZGML50X150-22-FL3	-75	400		208	Ovale	Non	Résistance à l'écoulement	0.38
ZGML50X150-22-FL3-A	-75	400		208	Ovale	Oui	Résistance à l'écoulement	0.45
ZGML50X150-22-FS2	-75	400		208	Rond Ø12	Non	Résistance à l'écoulement	0.39
ZGML50X150-22-FS2-A	-75	400		208	Rond Ø12	Oui	Résistance à l'écoulement	0.46
ZGML50X150-22-FS3	-75	400		208	Ovale	Non	Résistance à l'écoulement	0.38
ZGML50X150-22-FS3-A	-75	400		208	Ovale	Oui	Résistance à l'écoulement	0.45
ZGM50X200-21-FL2	-92	171	152		Rond Ø12	Non	Résistance à l'écoulement	0.46
ZGM50X200-21-FL2-A	-92	171	152		Rond Ø12	Oui	Résistance à l'écoulement	0.54
ZGM50X200-21-FL3	-92	171	152		Ovale	Non	Résistance à l'écoulement	0.45
ZGM50X200-21-FL3-A	-92	171	152		Ovale	Oui	Résistance à l'écoulement	0.53
ZGM50X200-21-FS2	-92	171	152		Rond Ø12	Non	Résistance à l'écoulement	0.46
ZGM50X200-21-FS2-A	-92	171	152		Rond Ø12	Oui	Résistance à l'écoulement	0.54
ZGM50X200-21-FS3	-92	171	152		Ovale	Non	Résistance à l'écoulement	0.45
ZGM50X200-21-FS3-A	-92	171	152		Ovale	Oui	Résistance à l'écoulement	0.53
ZGM50X200-22-FL2	-92	342	304		Rond Ø12	Non	Résistance à l'écoulement	0.49
ZGM50X200-22-FL2-A	-92	342	304		Rond Ø12	Oui	Résistance à l'écoulement	0.56
ZGM50X200-22-FL3	-92	342	304		Ovale	Non	Résistance à l'écoulement	0.48
ZGM50X200-22-FL3-A	-92	342	304		Ovale	Oui	Résistance à l'écoulement	0.55
ZGM50X200-22-FS2	-92	342	304		Rond Ø12	Non	Résistance à l'écoulement	0.49
ZGM50X200-22-FS2-A	-92	342	304		Rond Ø12	Oui	Résistance à l'écoulement	0.56
ZGM50X200-22-FS3	-92	342	304		Ovale	Non	Résistance à l'écoulement	0.48
ZGM50X200-22-FS3-A	-92	342	304		Ovale	Oui	Résistance à l'écoulement	0.55
ZGML50X200-21-FL2	-75	200		104	Rond Ø12	Non	Résistance à l'écoulement	0.46
ZGML50X200-21-FL2-A	-75	200		104	Rond Ø12	Oui	Résistance à l'écoulement	0.54
ZGML50X200-21-FL3	-75	200		104	Ovale	Non	Résistance à l'écoulement	0.45
ZGML50X200-21-FL3-A	-75	200		104	Ovale	Oui	Résistance à l'écoulement	0.53
ZGML50X200-21-FS2	-75	200		104	Rond Ø12	Non	Résistance à l'écoulement	0.46
ZGML50X200-21-FS2-A	-75	200		104	Rond Ø12	Oui	Résistance à l'écoulement	0.54
ZGML50X200-21-FS3	-75	200		104	Ovale	Non	Résistance à l'écoulement	0.45
ZGML50X200-21-FS3-A	-75	200		104	Ovale	Oui	Résistance à l'écoulement	0.53
ZGML50X200-22-FL2	-75	400		208	Rond Ø12	Non	Résistance à l'écoulement	0.49
ZGML50X200-22-FL2-A	-75	400		208	Rond Ø12	Oui	Résistance à l'écoulement	0.56
ZGML50X200-22-FL3	-75	400		208	Ovale	Non	Résistance à l'écoulement	0.48
ZGML50X200-22-FL3-A	-75	400		208	Ovale	Oui	Résistance à l'écoulement	0.55
ZGML50X200-22-FS2	-75	400		208	Rond Ø12	Non	Résistance à l'écoulement	0.49
ZGML50X200-22-FS2-A	-75	400		208	Rond Ø12	Oui	Résistance à l'écoulement	0.56
ZGML50X200-22-FS3	-75	400		208	Ovale	Non	Résistance à l'écoulement	0.48
ZGML50X200-22-FS3-A	-75	400		208	Ovale	Oui	Résistance à l'écoulement	0.55
ZGM50X300-31-FL2	-92	341	152		Rond Ø12	Non	Résistance à l'écoulement	0.66
ZGM50X300-31-FL2-A	-92	341	152		Rond Ø12	Oui	Résistance à l'écoulement	0.73
ZGM50X300-31-FL3	-92	341	152		Ovale	Non	Résistance à l'écoulement	0.65
ZGM50X300-31-FL3-A	-92	341	152		Ovale	Oui	Résistance à l'écoulement	0.72
ZGM50X300-31-FS2	-92	341	152		Rond Ø12	Non	Résistance à l'écoulement	0.66
ZGM50X300-31-FS2-A	-92	341	152		Rond Ø12	Oui	Résistance à l'écoulement	0.73
ZGM50X300-31-FS3	-92	341	152		Ovale	Non	Résistance à l'écoulement	0.65
ZGM50X300-31-FS3-A	-92	341	152		Ovale	Oui	Résistance à l'écoulement	0.72
ZGM50X300-32-FL2	-92	682	304		Rond Ø12	Non	Résistance à l'écoulement	0.68
ZGM50X300-32-FL2-A	-92	682	304		Rond Ø12	Oui	Résistance à l'écoulement	0.76

# SYSTÈME DE PRÉHENSION PAR LE VIDE

## SÉRIE ZGM

N° de commande	► Caractéristiques techniques							
	Niveau de vide max. [kPa]	Débit volumétrique [l/min]	Consommation d'air à 4 bar [l/min]	Consommation d'air à 6 bar [l/min]	Schéma de perforation du tapis en mousse d'étanchéité	Vanne de régulation de l'air	Type de vanne du pré-henseur de surface	Poids [kg]
ZGM50X300-32-FL3	-92	682	304		Ovale	Non	Résistance à l'écoulement	0.67
ZGM50X300-32-FL3-A	-92	682	304		Ovale	Oui	Résistance à l'écoulement	0.75
ZGM50X300-32-FS2	-92	682	304		Rond Ø12	Non	Résistance à l'écoulement	0.683
ZGM50X300-32-FS2-A	-92	682	304		Rond Ø12	Oui	Résistance à l'écoulement	0.76
ZGM50X300-32-FS3	-92	682	304		Ovale	Non	Résistance à l'écoulement	0.67
ZGM50X300-32-FS3-A	-92	682	304		Ovale	Oui	Résistance à l'écoulement	0.75
ZGML50X300-31-FL2	-75	362		104	Rond Ø12	Non	Résistance à l'écoulement	0.66
ZGML50X300-31-FL2-A	-75	362		104	Rond Ø12	Oui	Résistance à l'écoulement	0.73
ZGML50X300-31-FL3	-75	362		104	Ovale	Non	Résistance à l'écoulement	0.65
ZGML50X300-31-FL3-A	-75	362		104	Ovale	Oui	Résistance à l'écoulement	0.72
ZGML50X300-31-FS2	-75	362		104	Rond Ø12	Non	Résistance à l'écoulement	0.66
ZGML50X300-31-FS2-A	-75	362		104	Rond Ø12	Oui	Résistance à l'écoulement	0.73
ZGML50X300-31-FS3	-75	362		104	Ovale	Non	Résistance à l'écoulement	0.65
ZGML50X300-31-FS3-A	-75	362		104	Ovale	Oui	Résistance à l'écoulement	0.72
ZGML50X300-32-FL2	-75	724		208	Rond Ø12	Non	Résistance à l'écoulement	0.68
ZGML50X300-32-FL2-A	-75	724		208	Rond Ø12	Oui	Résistance à l'écoulement	0.76
ZGML50X300-32-FL3	-75	724		208	Ovale	Non	Résistance à l'écoulement	0.67
ZGML50X300-32-FL3-A	-75	724		208	Ovale	Oui	Résistance à l'écoulement	0.75
ZGML50X300-32-FS2	-75	724		208	Rond Ø12	Non	Résistance à l'écoulement	0.68
ZGML50X300-32-FS2-A	-75	724		208	Rond Ø12	Oui	Résistance à l'écoulement	0.76
ZGML50X300-32-FS3	-75	724		208	Ovale	Non	Résistance à l'écoulement	0.67
ZGML50X300-32-FS3-A	-75	724		208	Ovale	Oui	Résistance à l'écoulement	0.75
ZGM50X400-31-FL2	-92	341	152		Rond Ø12	Non	Résistance à l'écoulement	0.86
ZGM50X400-31-FL2-A	-92	341	152		Rond Ø12	Oui	Résistance à l'écoulement	0.93
ZGM50X400-31-FL3	-92	341	152		Ovale	Non	Résistance à l'écoulement	0.84
ZGM50X400-31-FL3-A	-92	341	152		Ovale	Oui	Résistance à l'écoulement	0.92
ZGM50X400-31-FS2	-92	341	152		Rond Ø12	Non	Résistance à l'écoulement	0.86
ZGM50X400-31-FS2-A	-92	341	152		Rond Ø12	Oui	Résistance à l'écoulement	0.93
ZGM50X400-31-FS3	-92	341	152		Ovale	Non	Résistance à l'écoulement	0.84
ZGM50X400-31-FS3-A	-92	341	152		Ovale	Oui	Résistance à l'écoulement	0.92
ZGM50X400-32-FL2	-92	682	304		Rond Ø12	Non	Résistance à l'écoulement	0.88
ZGM50X400-32-FL2-A	-92	682	304		Rond Ø12	Oui	Résistance à l'écoulement	0.96
ZGM50X400-32-FL3	-92	682	304		Ovale	Non	Résistance à l'écoulement	0.87
ZGM50X400-32-FL3-A	-92	682	304		Ovale	Oui	Résistance à l'écoulement	0.94
ZGM50X400-32-FS2	-92	682	304		Rond Ø12	Non	Résistance à l'écoulement	0.91
ZGM50X400-32-FS2-A	-92	682	304		Rond Ø12	Oui	Résistance à l'écoulement	0.98
ZGM50X400-32-FS3	-92	682	304		Ovale	Non	Résistance à l'écoulement	0.89
ZGM50X400-32-FS3-A	-92	682	304		Ovale	Oui	Résistance à l'écoulement	0.97
ZGML50X400-31-FL2	-75	362		104	Rond Ø12	Non	Résistance à l'écoulement	0.86
ZGML50X400-31-FL2-A	-75	362		104	Rond Ø12	Oui	Résistance à l'écoulement	0.93
ZGML50X400-31-FL3	-75	362		104	Ovale	Non	Résistance à l'écoulement	0.84
ZGML50X400-31-FL3-A	-75	362		104	Ovale	Oui	Résistance à l'écoulement	0.92
ZGML50X400-31-FS2	-75	362		104	Rond Ø12	Non	Résistance à l'écoulement	0.86
ZGML50X400-31-FS2-A	-75	362		104	Rond Ø12	Oui	Résistance à l'écoulement	0.93
ZGML50X400-31-FS3	-75	362		104	Ovale	Non	Résistance à l'écoulement	0.84
ZGML50X400-31-FS3-A	-75	362		104	Ovale	Oui	Résistance à l'écoulement	0.92
ZGML50X400-32-FL2	-75	724		208	Rond Ø12	Non	Résistance à l'écoulement	0.88
ZGML50X400-32-FL2-A	-75	724		208	Rond Ø12	Oui	Résistance à l'écoulement	0.96
ZGML50X400-32-FL3	-75	724		208	Ovale	Non	Résistance à l'écoulement	0.87
ZGML50X400-32-FL3-A	-75	724		208	Ovale	Oui	Résistance à l'écoulement	0.94
ZGML50X400-32-FS2	-75	724		208	Rond Ø12	Non	Résistance à l'écoulement	0.91
ZGML50X400-32-FS2-A	-75	724		208	Rond Ø12	Oui	Résistance à l'écoulement	0.98
ZGML50X400-32-FS3	-75	724		208	Ovale	Non	Résistance à l'écoulement	0.89
ZGML50X400-32-FS3-A	-75	724		208	Ovale	Oui	Résistance à l'écoulement	0.97
ZGM50X500-31-FL2	-92	341	152		Rond Ø12	Non	Résistance à l'écoulement	1.1
ZGM50X500-31-FL2-A	-92	341	152		Rond Ø12	Oui	Résistance à l'écoulement	1.1
ZGM50X500-31-FL3	-92	341	152		Ovale	Non	Résistance à l'écoulement	1
ZGM50X500-31-FL3-A	-92	341	152		Ovale	Oui	Résistance à l'écoulement	1.1
ZGM50X500-31-FS2	-92	341	152		Rond Ø12	Non	Résistance à l'écoulement	1.1

► **Caractéristiques techniques**

N° de commande	Niveau de vide max. [kPa]	Débit volumétrique [l/min]	Consommation d'air à 4 bar [l/min]	Consommation d'air à 6 bar [l/min]	Schéma de perforation du tapis en mousse d'étanchéité	Vanne de régulation de l'air	Type de vanne du pré-henseur de surface	Poids [kg]
ZGM50X500-31-FS2-A	-92	341	152		Rond Ø12	Oui	Résistance à l'écoulement	1.1
ZGM50X500-31-FS3	-92	341	152		Ovale	Non	Résistance à l'écoulement	1
ZGM50X500-31-FS3-A	-92	341	152		Ovale	Oui	Résistance à l'écoulement	1.1
ZGM50X500-32-FL2	-92	682	304		Rond Ø12	Non	Résistance à l'écoulement	1.1
ZGM50X500-32-FL2-A	-92	682	304		Rond Ø12	Oui	Résistance à l'écoulement	1.2
ZGM50X500-32-FL3	-92	682	304		Ovale	Non	Résistance à l'écoulement	1.1
ZGM50X500-32-FL3-A	-92	682	304		Ovale	Oui	Résistance à l'écoulement	1.1
ZGM50X500-32-FS2	-92	682	304		Rond Ø12	Non	Résistance à l'écoulement	1.1
ZGM50X500-32-FS2-A	-92	682	304		Rond Ø12	Oui	Résistance à l'écoulement	1.2
ZGM50X500-32-FS3	-92	682	304		Ovale	Non	Résistance à l'écoulement	1.1
ZGM50X500-32-FS3-A	-92	682	304		Ovale	Oui	Résistance à l'écoulement	1.1
ZGML50X500-31-FL2	-75	362		104	Rond Ø12	Non	Résistance à l'écoulement	1.1
ZGML50X500-31-FL2-A	-75	362		104	Rond Ø12	Oui	Résistance à l'écoulement	1.1
ZGML50X500-31-FL3	-75	362		104	Ovale	Non	Résistance à l'écoulement	1
ZGML50X500-31-FL3-A	-75	362		104	Ovale	Oui	Résistance à l'écoulement	1.1
ZGML50X500-31-FS2	-75	362		104	Rond Ø12	Non	Résistance à l'écoulement	1.1
ZGML50X500-31-FS2-A	-75	362		104	Rond Ø12	Oui	Résistance à l'écoulement	1.1
ZGML50X500-31-FS3	-75	362		104	Ovale	Non	Résistance à l'écoulement	1
ZGML50X500-31-FS3-A	-75	362		104	Ovale	Oui	Résistance à l'écoulement	1.1
ZGML50X500-32-FL2	-75	724		208	Rond Ø12	Non	Résistance à l'écoulement	1.1
ZGML50X500-32-FL2-A	-75	724		208	Rond Ø12	Oui	Résistance à l'écoulement	1.2
ZGML50X500-32-FL3	-75	724		208	Ovale	Non	Résistance à l'écoulement	1.1
ZGML50X500-32-FL3-A	-75	724		208	Ovale	Oui	Résistance à l'écoulement	1.1
ZGML50X500-32-FS2	-75	724		208	Rond Ø12	Non	Résistance à l'écoulement	1.076
ZGML50X500-32-FS2-A	-75	724		208	Rond Ø12	Oui	Résistance à l'écoulement	1.2
ZGML50X500-32-FS3	-75	724		208	Ovale	Non	Résistance à l'écoulement	1.1
ZGML50X500-32-FS3-A	-75	724		208	Ovale	Oui	Résistance à l'écoulement	1.1
ZGM50X600-31-FL2	-92	341	152		Rond Ø12	Non	Résistance à l'écoulement	1.2
ZGM50X600-31-FL2-A	-92	341	152		Rond Ø12	Oui	Résistance à l'écoulement	1.3
ZGM50X600-31-FL3	-92	341	152		Ovale	Non	Résistance à l'écoulement	1.2
ZGM50X600-31-FL3-A	-92	341	152		Ovale	Oui	Résistance à l'écoulement	1.3
ZGM50X600-31-FS2	-92	341	152		Rond Ø12	Non	Résistance à l'écoulement	1.2
ZGM50X600-31-FS2-A	-92	341	152		Rond Ø12	Oui	Résistance à l'écoulement	1.3
ZGM50X600-31-FS3	-92	341	152		Ovale	Non	Résistance à l'écoulement	1.2
ZGM50X600-31-FS3-A	-92	341	152		Ovale	Oui	Résistance à l'écoulement	1.3
ZGM50X600-32-FL2	-92	682	304		Rond Ø12	Non	Résistance à l'écoulement	1.3
ZGM50X600-32-FL2-A	-92	682	304		Rond Ø12	Oui	Résistance à l'écoulement	1.3
ZGM50X600-32-FL3	-92	682	304		Ovale	Non	Résistance à l'écoulement	1.3
ZGM50X600-32-FL3-A	-92	682	304		Ovale	Oui	Résistance à l'écoulement	1.3
ZGM50X600-32-FS2	-92	682	304		Rond Ø12	Non	Résistance à l'écoulement	1.3
ZGM50X600-32-FS2-A	-92	682	304		Rond Ø12	Oui	Résistance à l'écoulement	1.3
ZGM50X600-32-FS3	-92	682	304		Ovale	Non	Résistance à l'écoulement	1.3
ZGM50X600-32-FS3-A	-92	682	304		Ovale	Oui	Résistance à l'écoulement	1.3
ZGML50X600-31-FL2	-75	362		104	Rond Ø12	Non	Résistance à l'écoulement	1.2
ZGML50X600-31-FL2-A	-75	362		104	Rond Ø12	Oui	Résistance à l'écoulement	1.3
ZGML50X600-31-FL3	-75	362		104	Ovale	Non	Résistance à l'écoulement	1.2
ZGML50X600-31-FL3-A	-75	362		104	Ovale	Oui	Résistance à l'écoulement	1.3
ZGML50X600-31-FS2	-75	362		104	Rond Ø12	Non	Résistance à l'écoulement	1.2
ZGML50X600-31-FS2-A	-75	362		104	Rond Ø12	Oui	Résistance à l'écoulement	1.3
ZGML50X600-31-FS3	-75	362		104	Ovale	Non	Résistance à l'écoulement	1.2
ZGML50X600-31-FS3-A	-75	362		104	Ovale	Oui	Résistance à l'écoulement	1.3
ZGML50X600-32-FL2	-75	724		208	Rond Ø12	Non	Résistance à l'écoulement	1.3
ZGML50X600-32-FL2-A	-75	724		208	Rond Ø12	Oui	Résistance à l'écoulement	1.3
ZGML50X600-32-FL3	-75	724		208	Ovale	Non	Résistance à l'écoulement	1.3
ZGML50X600-32-FL3-A	-75	724		208	Ovale	Oui	Résistance à l'écoulement	1.3
ZGML50X600-32-FS2	-75	724		208	Rond Ø12	Non	Résistance à l'écoulement	1.3
ZGML50X600-32-FS2-A	-75	724		208	Rond Ø12	Oui	Résistance à l'écoulement	1.3
ZGML50X600-32-FS3	-75	724		208	Ovale	Non	Résistance à l'écoulement	1.3
ZGML50X600-32-FS3-A	-75	724		208	Ovale	Oui	Résistance à l'écoulement	1.3