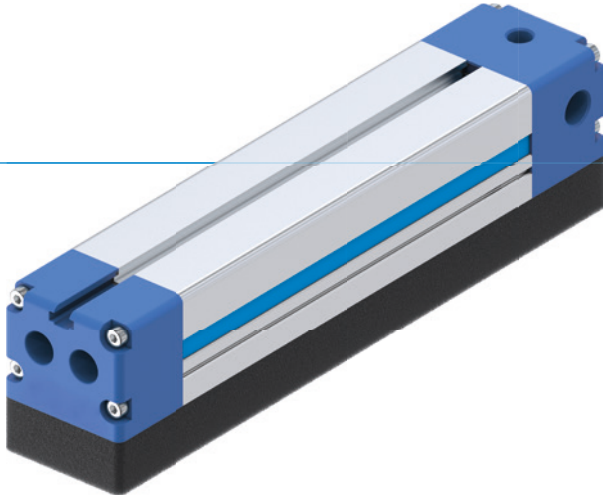


# 真空抓取系统

## ZGM 系列

### ▶ 产品优点



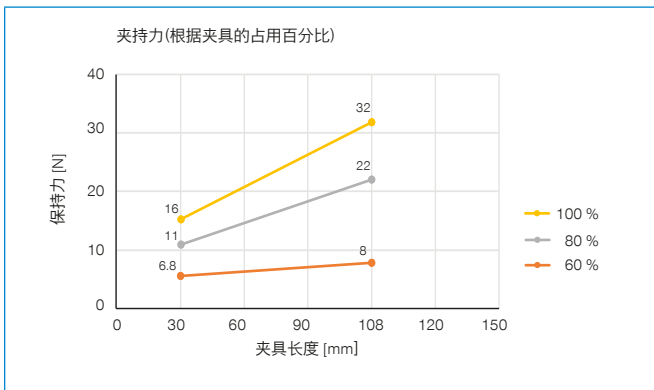
- ▶ **尺寸: 16x60 mm - 50x600 mm**
- ▶ **性能强劲**
  - 体积流量: 41 l/min - 724 l/min
  - 空气消耗量: 32 l/min - 208 l/min
  - 最大真空度: -92 kPa
- ▶ **兼容 EPDM 海绵吸盘与魔术吸盘**
- ▶ **真空抓取系统可模块化扩展**

### ▶ 产品代码

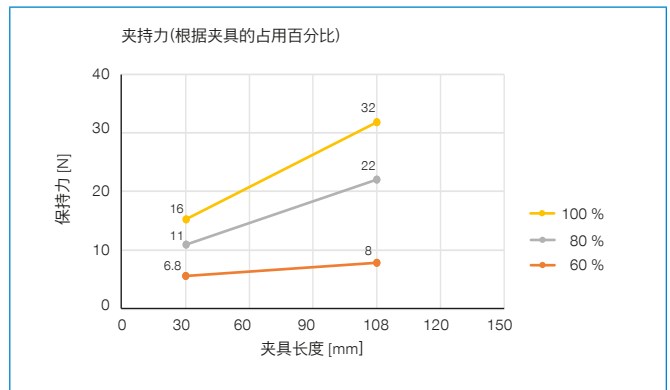
ZGM	40X150	21	FS2	A
系列	尺寸	真空筒的级数与数量	阀技术和孔型	进排气调节阀, 传感器

### ▶ 图表

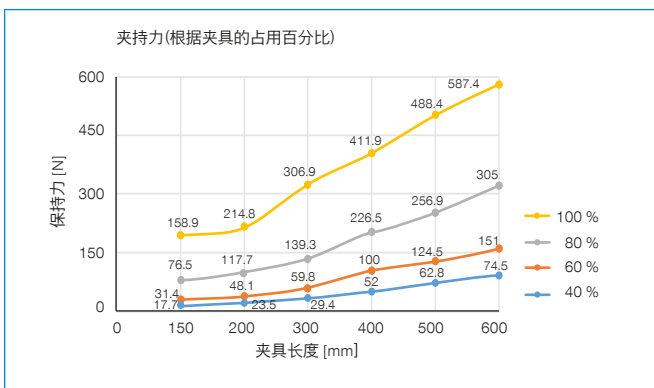
**ZGM16 圆形**



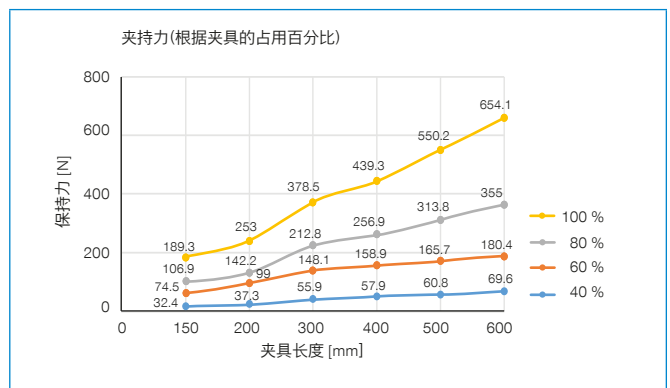
**ZGM20 圆形**



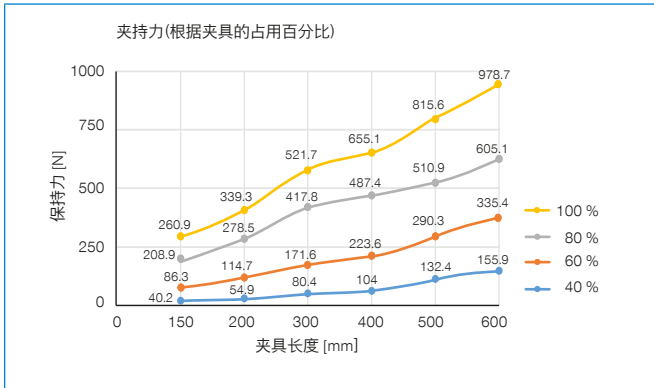
**ZGM40 圆形**



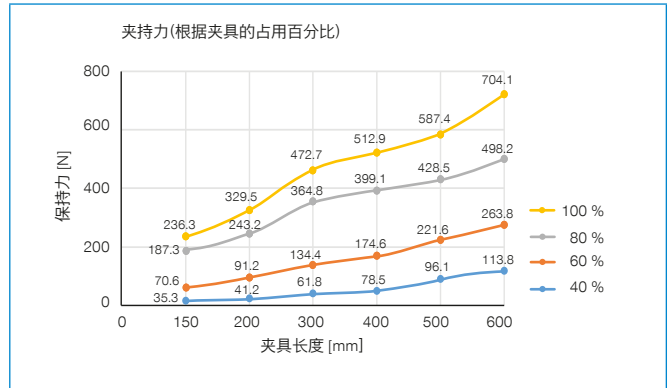
**ZGM40 椭圆形**



### ZGM50 圆形

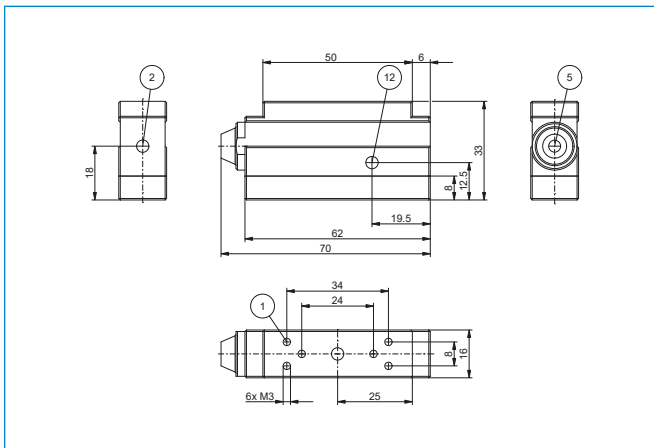


### ZGM50 椭圆形



## 技术图纸

### ZGM16X60

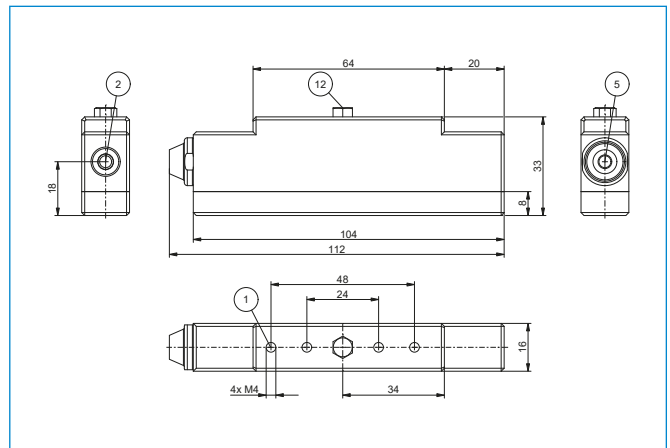


② 压缩空气接口

⑫ 真空开关接口

⑤ 排气/排气阀

### ZGM16X108

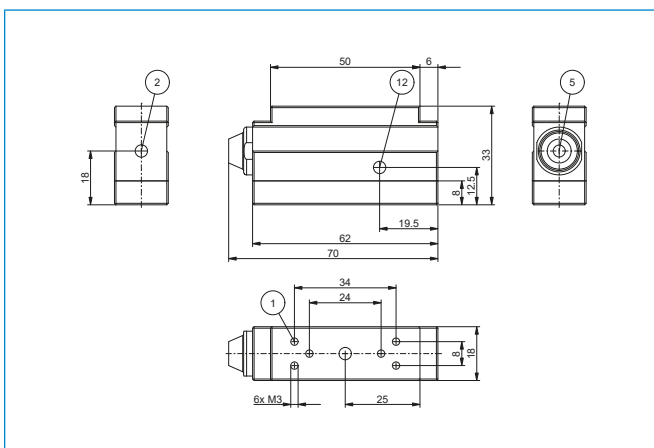


② 压缩空气接口

⑫ 真空开关接口

⑤ 排气/排气阀

### ZGM20X60

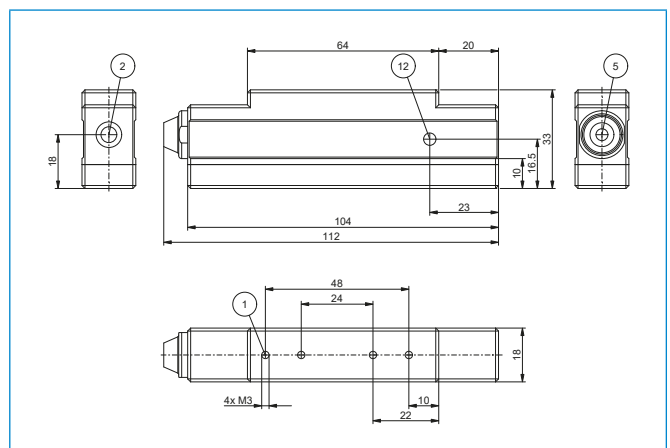


② 压缩空气接口

⑫ 真空开关接口

⑤ 排气/排气阀

### ZGM20X108



② 压缩空气接口

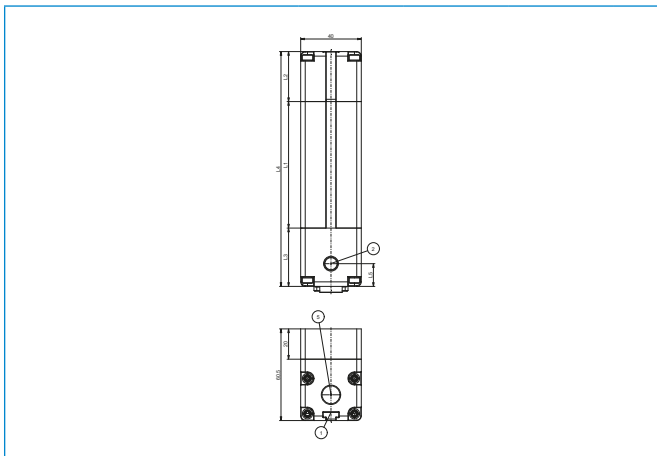
⑫ 真空开关接口

⑤ 排气/排气阀

# 真空抓取系统

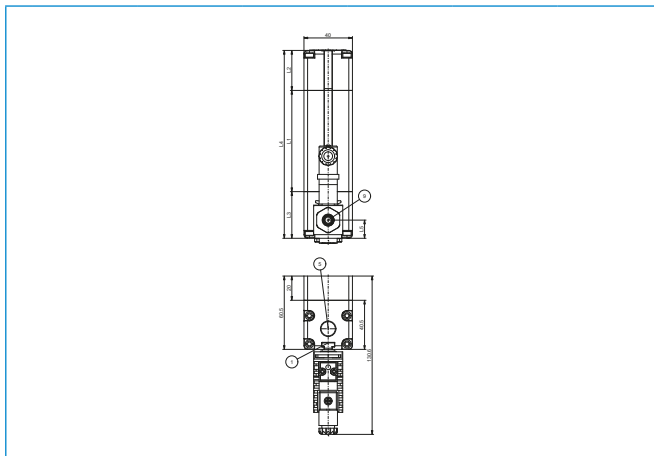
## ZGM 系列

### ZGM40



- ① 固定
- ② 压缩空气接口

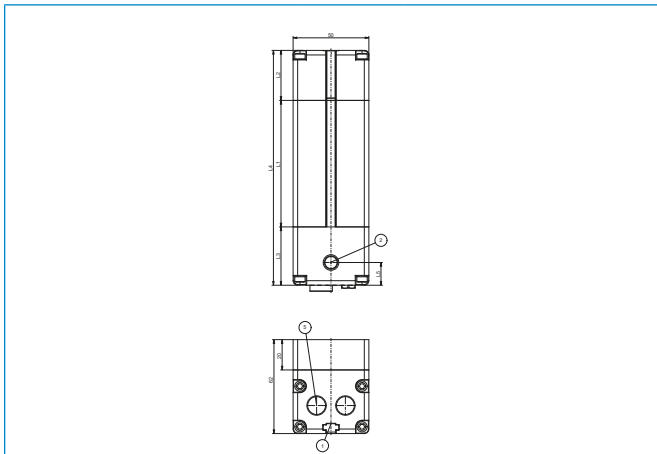
### 带配件的 ZGM40



- ⑤ 排气/排气阀
- ⑨ 进气调节阀

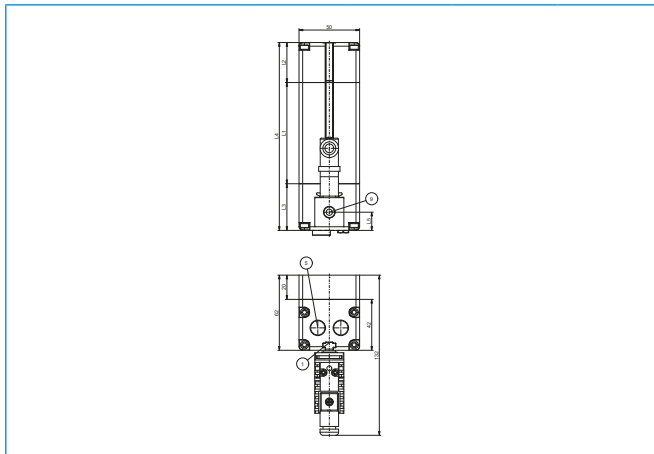
型号	L1 [mm]	L2 [mm]	L3 [mm]	L4 [mm]	L5 [mm]
ZGM40X150	83.5	33	38.5	155	15
ZGM40X200	133.5	33	38.5	205	15
ZGM40X300	233.5	33	38.5	305	15
ZGM40X400	333.5	33	38.5	405	15
ZGM40X500	433.5	33	38.5	505	15
ZGM40X600	533.5	33	38.5	605	15

### ZGM50



- ① 固定
- ② 压缩空气接口

### 带配件的 ZGM50



- ⑤ 排气/排气阀
- ⑨ 进气调节阀

型号	L1 [mm]	L2 [mm]	L3 [mm]	L4 [mm]	L5 [mm]
ZGM50X150	83.5	33	38.5	155	15
ZGM50X200	133.5	33	38.5	205	15
ZGM50X300	233.5	33	38.5	305	15
ZGM50X400	333.5	33	38.5	405	15
ZGM50X500	433.5	33	38.5	505	15
ZGM50X600	533.5	33	38.5	605	15

## ▶ 技术数据

订购编号	▶ 技术数据							
	最大真空度 [kPa]	体积流量 [l/min]	4 bar 压力下的空气消耗量 [l/min]	6 bar 压力下的空气消耗量 [l/min]	密封泡沫垫孔型	进气调节阀	平面抓手阀类型	重量 [kg]
ZGM16X60-21	-90	41		32	圆形 Ø5	没有	流动阻力阀	0.049
ZGM16X108-31	-90	85		32	圆形 Ø5	没有	流动阻力阀	0.082
ZGM20X60-21	-90	41		32	圆形 Ø5	没有	流动阻力阀	0.062
ZGM20X108-31	-90	85		32	圆形 Ø5	没有	流动阻力阀	0.092
ZGM40X150-21-FL2	-92	171	152		圆形 Ø12	没有	流动阻力阀	0.26
ZGM40X150-21-FL2-A	-92	171	152		圆形 Ø12	是	流动阻力阀	0.34
ZGM40X150-21-FL3	-92	171	152		椭圆形	没有	流动阻力阀	0.27
ZGM40X150-21-FL3-A	-92	171	152		椭圆形	是	流动阻力阀	0.35
ZGM40X150-21-FS2	-92	171	152		圆形 Ø12	没有	流动阻力阀	0.26
ZGM40X150-21-FS2-A	-92	171	152		圆形 Ø12	是	流动阻力阀	0.34
ZGM40X150-21-FS3	-92	171	152		椭圆形	没有	流动阻力阀	0.27
ZGM40X150-21-FS3-A	-92	171	152		椭圆形	是	流动阻力阀	0.35
ZGML40X150-21-FL2	-75	200		104	圆形 Ø12	没有	流动阻力阀	0.26
ZGML40X150-21-FL2-A	-75	200		104	圆形 Ø12	是	流动阻力阀	0.34
ZGML40X150-21-FL3	-75	200		104	椭圆形	没有	流动阻力阀	0.27
ZGML40X150-21-FL3-A	-75	200		104	椭圆形	是	流动阻力阀	0.35
ZGML40X150-21-FS2	-75	200		104	圆形 Ø12	没有	流动阻力阀	0.26
ZGML40X150-21-FS2-A	-75	200		104	圆形 Ø12	是	流动阻力阀	0.34
ZGML40X150-21-FS3	-75	200		104	椭圆形	没有	流动阻力阀	0.27
ZGML40X150-21-FS3-A	-75	200		104	椭圆形	是	流动阻力阀	0.35
ZGM40X200-21-FL2	-92	171	152		圆形 Ø12	没有	流动阻力阀	0.35
ZGM40X200-21-FL2-A	-92	171	152		圆形 Ø12	是	流动阻力阀	0.43
ZGM40X200-21-FL3	-92	171	152		椭圆形	没有	流动阻力阀	0.36
ZGM40X200-21-FL3-A	-92	171	152		椭圆形	是	流动阻力阀	0.43
ZGM40X200-21-FS2	-92	171	152		圆形 Ø12	没有	流动阻力阀	0.35
ZGM40X200-21-FS2-A	-92	171	152		圆形 Ø12	是	流动阻力阀	0.43
ZGM40X200-21-FS3	-92	171	152		椭圆形	没有	流动阻力阀	0.36
ZGM40X200-21-FS3-A	-92	171	152		椭圆形	是	流动阻力阀	0.43
ZGML40X200-21-FL2	-75	200		104	圆形 Ø12	没有	流动阻力阀	0.35
ZGML40X200-21-FL2-A	-75	200		104	圆形 Ø12	是	流动阻力阀	0.43
ZGML40X200-21-FL3	-75	200		104	椭圆形	没有	流动阻力阀	0.36
ZGML40X200-21-FL3-A	-75	200		104	椭圆形	是	流动阻力阀	0.43
ZGML40X200-21-FS2	-75	200		104	圆形 Ø12	没有	流动阻力阀	0.35
ZGML40X200-21-FS2-A	-75	200		104	圆形 Ø12	是	流动阻力阀	0.43
ZGML40X200-21-FS3	-75	200		104	椭圆形	没有	流动阻力阀	0.36
ZGML40X200-21-FS3-A	-75	200		104	椭圆形	是	流动阻力阀	0.43
ZGM40X300-31-FL2	-92	341	152		圆形 Ø12	没有	流动阻力阀	0.52
ZGM40X300-31-FL2-A	-92	341	152		圆形 Ø12	是	流动阻力阀	0.6
ZGM40X300-31-FL3	-92	341	152		椭圆形	没有	流动阻力阀	0.53
ZGM40X300-31-FL3-A	-92	341	152		椭圆形	是	流动阻力阀	0.6
ZGM40X300-31-FS2	-92	341	152		圆形 Ø12	没有	流动阻力阀	0.52
ZGM40X300-31-FS2-A	-92	341	152		圆形 Ø12	是	流动阻力阀	0.6
ZGM40X300-31-FS3	-92	341	152		椭圆形	没有	流动阻力阀	0.53
ZGM40X300-31-FS3-A	-92	341	152		椭圆形	是	流动阻力阀	0.6
ZGML40X300-31-FL2	-75	362		104	圆形 Ø12	没有	流动阻力阀	0.52
ZGML40X300-31-FL2-A	-75	362		104	圆形 Ø12	是	流动阻力阀	0.6
ZGML40X300-31-FL3	-75	362		104	椭圆形	没有	流动阻力阀	0.53
ZGML40X300-31-FL3-A	-75	362		104	椭圆形	是	流动阻力阀	0.6
ZGML40X300-31-FS2	-75	362		104	圆形 Ø12	没有	流动阻力阀	0.52
ZGML40X300-31-FS2-A	-75	362		104	圆形 Ø12	是	流动阻力阀	0.6
ZGML40X300-31-FS3	-75	362		104	椭圆形	没有	流动阻力阀	0.53
ZGML40X300-31-FS3-A	-75	362		104	椭圆形	是	流动阻力阀	0.6
ZGM40X400-31-FL2	-92	341	152		圆形 Ø12	没有	流动阻力阀	0.7
ZGM40X400-31-FL2-A	-92	341	152		圆形 Ø12	是	流动阻力阀	0.77
ZGM40X400-31-FL3	-92	341	152		椭圆形	没有	流动阻力阀	0.7
ZGM40X400-31-FL3-A	-92	341	152		椭圆形	是	流动阻力阀	0.78

# 真空抓取系统

## ZGM 系列

订购编号	▶ 技术数据							重量 [kg]
	最大真空度 [kPa]	体积流量 [l/min]	4 bar 压力下的空气消耗量 [l/min]	6 bar 压力下的空气消耗量 [l/min]	密封泡沫垫孔型	进气调节阀	平面抓手阀类型	
ZGM40X400-31-FS2	-92	341	152		圆形 Ø12	没有	流动阻力阀	0.7
ZGM40X400-31-FS2-A	-92	341	152		圆形 Ø12	是	流动阻力阀	0.77
ZGM40X400-31-FS3	-92	341	152		椭圆形	没有	流动阻力阀	0.7
ZGM40X400-31-FS3-A	-92	341	152		椭圆形	是	流动阻力阀	0.78
ZGML40X400-31-FL2	-75	362		104	圆形 Ø12	没有	流动阻力阀	0.7
ZGML40X400-31-FL2-A	-75	362		104	圆形 Ø12	是	流动阻力阀	0.77
ZGML40X400-31-FL3	-75	362		104	椭圆形	没有	流动阻力阀	0.7
ZGML40X400-31-FL3-A	-75	362		104	椭圆形	是	流动阻力阀	0.78
ZGML40X400-31-FS2	-75	362		104	圆形 Ø12	没有	流动阻力阀	0.7
ZGML40X400-31-FS2-A	-75	362		104	圆形 Ø12	是	流动阻力阀	0.77
ZGML40X400-31-FS3	-75	362		104	椭圆形	没有	流动阻力阀	0.7
ZGML40X400-31-FS3-A	-75	362		104	椭圆形	是	流动阻力阀	0.78
ZGM40X500-31-FL2	-92	341	152		圆形 Ø12	没有	流动阻力阀	0.87
ZGM40X500-31-FL2-A	-92	341	152		圆形 Ø12	是	流动阻力阀	0.94
ZGM40X500-31-FL3	-92	341	152		椭圆形	没有	流动阻力阀	0.87
ZGM40X500-31-FL3-A	-92	341	152		椭圆形	是	流动阻力阀	0.95
ZGM40X500-31-FS2	-92	341	152		圆形 Ø12	没有	流动阻力阀	0.87
ZGM40X500-31-FS2-A	-92	341	152		圆形 Ø12	是	流动阻力阀	0.943
ZGM40X500-31-FS3	-92	341	152		椭圆形	没有	流动阻力阀	0.87
ZGM40X500-31-FS3-A	-92	341	152		椭圆形	是	流动阻力阀	0.95
ZGML40X500-31-FL2	-75	362		104	圆形 Ø12	没有	流动阻力阀	0.87
ZGML40X500-31-FL2-A	-75	362		104	圆形 Ø12	是	流动阻力阀	0.94
ZGML40X500-31-FL3	-75	362		104	椭圆形	没有	流动阻力阀	0.87
ZGML40X500-31-FL3-A	-75	362		104	椭圆形	是	流动阻力阀	0.95
ZGML40X500-31-FS2	-75	362		104	圆形 Ø12	没有	流动阻力阀	0.87
ZGML40X500-31-FS2-A	-75	362		104	圆形 Ø12	是	流动阻力阀	0.94
ZGML40X500-31-FS3	-75	362		104	椭圆形	没有	流动阻力阀	0.87
ZGML40X500-31-FS3-A	-75	362		104	椭圆形	是	流动阻力阀	0.95
ZGM40X600-31-FL2	-92	341	152		圆形 Ø12	没有	流动阻力阀	1
ZGM40X600-31-FL2-A	-92	341	152		圆形 Ø12	是	流动阻力阀	1.1
ZGM40X600-31-FL3	-92	341	152		椭圆形	没有	流动阻力阀	1
ZGM40X600-31-FL3-A	-92	341	152		椭圆形	是	流动阻力阀	1.1
ZGM40X600-31-FS2	-92	341	152		圆形 Ø12	没有	流动阻力阀	1
ZGM40X600-31-FS2-A	-92	341	152		圆形 Ø12	是	流动阻力阀	1.1
ZGM40X600-31-FS3	-92	341	152		椭圆形	没有	流动阻力阀	1
ZGM40X600-31-FS3-A	-92	341	152		椭圆形	是	流动阻力阀	1.1
ZGML40X600-31-FL2	-75	362		104	圆形 Ø12	没有	流动阻力阀	1
ZGML40X600-31-FL2-A	-75	362		104	圆形 Ø12	是	流动阻力阀	1.1
ZGML40X600-31-FL3	-75	362		104	椭圆形	没有	流动阻力阀	1
ZGML40X600-31-FL3-A	-75	362		104	椭圆形	是	流动阻力阀	1.1
ZGML40X600-31-FS2	-75	362		104	圆形 Ø12	没有	流动阻力阀	1
ZGML40X600-31-FS2-A	-75	362		104	圆形 Ø12	是	流动阻力阀	1.1
ZGML40X600-31-FS3	-75	362		104	椭圆形	没有	流动阻力阀	1
ZGML40X600-31-FS3-A	-75	362		104	椭圆形	是	流动阻力阀	1.1
ZGM50X150-21-FL2	-92	171	152		圆形 Ø12	没有	流动阻力阀	0.36
ZGM50X150-21-FL2-A	-92	171	152		圆形 Ø12	是	流动阻力阀	0.44
ZGM50X150-21-FL3	-92	171	152		椭圆形	没有	流动阻力阀	0.35
ZGM50X150-21-FL3-A	-92	171	152		椭圆形	是	流动阻力阀	0.43
ZGM50X150-21-FS2	-92	171	152		圆形 Ø12	没有	流动阻力阀	0.36
ZGM50X150-21-FS2-A	-92	171	152		圆形 Ø12	是	流动阻力阀	0.44
ZGM50X150-21-FS3	-92	171	152		椭圆形	没有	流动阻力阀	3.5
ZGM50X150-21-FS3-A	-92	171	152		椭圆形	是	流动阻力阀	0.43
ZGM50X150-22-FL2	-92	342	304		圆形 Ø12	没有	流动阻力阀	0.39
ZGM50X150-22-FL2-A	-92	342	304		圆形 Ø12	是	流动阻力阀	0.46
ZGM50X150-22-FL3	-92	342	304		椭圆形	没有	流动阻力阀	0.38
ZGM50X150-22-FL3-A	-92	342	304		椭圆形	是	流动阻力阀	0.45
ZGM50X150-22-FS2	-92	342	304		圆形 Ø12	没有	流动阻力阀	0.39
ZGM50X150-22-FS2-A	-92	342	304		圆形 Ø12	是	流动阻力阀	0.46
ZGM50X150-22-FS3	-92	342	304		椭圆形	没有	流动阻力阀	0.38

订购编号	▶ 技术数据							
	最大真空度 [kPa]	体积流量 [l/min]	4 bar 压力下的空气消耗量 [l/min]	6 bar 压力下的空气消耗量 [l/min]	密封泡沫垫孔型	进气调节阀	平面抓手阀类型	重量 [kg]
ZGM50X150-22-FS3-A	-92	342	304		椭圆形	是	流动阻力阀	0.45
ZGML50X150-21-FL2	-75	200		104	圆形 Ø12	没有	流动阻力阀	0.36
ZGML50X150-21-FL2-A	-75	200		104	圆形 Ø12	是	流动阻力阀	0.44
ZGML50X150-21-FL3	-75	200		104	椭圆形	没有	流动阻力阀	0.35
ZGML50X150-21-FL3-A	-75	200		104	椭圆形	是	流动阻力阀	0.43
ZGML50X150-21-FS2	-75	200		104	圆形 Ø12	没有	流动阻力阀	0.36
ZGML50X150-21-FS2-A	-75	200		104	圆形 Ø12	是	流动阻力阀	0.44
ZGML50X150-21-FS3	-75	200		104	椭圆形	没有	流动阻力阀	0.35
ZGML50X150-21-FS3-A	-75	200		104	椭圆形	是	流动阻力阀	0.43
ZGML50X150-22-FL2	-75	400		208	圆形 Ø12	没有	流动阻力阀	0.39
ZGML50X150-22-FL2-A	-75	400		208	圆形 Ø12	是	流动阻力阀	0.46
ZGML50X150-22-FL3	-75	400		208	椭圆形	没有	流动阻力阀	0.38
ZGML50X150-22-FL3-A	-75	400		208	椭圆形	是	流动阻力阀	0.45
ZGML50X150-22-FS2	-75	400		208	圆形 Ø12	没有	流动阻力阀	0.39
ZGML50X150-22-FS2-A	-75	400		208	圆形 Ø12	是	流动阻力阀	0.46
ZGML50X150-22-FS3	-75	400		208	椭圆形	没有	流动阻力阀	0.38
ZGML50X150-22-FS3-A	-75	400		208	椭圆形	是	流动阻力阀	0.45
ZGM50X200-21-FL2	-92	171	152		圆形 Ø12	没有	流动阻力阀	0.46
ZGM50X200-21-FL2-A	-92	171	152		圆形 Ø12	是	流动阻力阀	0.54
ZGM50X200-21-FL3	-92	171	152		椭圆形	没有	流动阻力阀	0.45
ZGM50X200-21-FL3-A	-92	171	152		椭圆形	是	流动阻力阀	0.53
ZGM50X200-21-FS2	-92	171	152		圆形 Ø12	没有	流动阻力阀	0.46
ZGM50X200-21-FS2-A	-92	171	152		圆形 Ø12	是	流动阻力阀	0.54
ZGM50X200-21-FS3	-92	171	152		椭圆形	没有	流动阻力阀	0.45
ZGM50X200-21-FS3-A	-92	171	152		椭圆形	是	流动阻力阀	0.53
ZGM50X200-22-FL2	-92	342	304		圆形 Ø12	没有	流动阻力阀	0.49
ZGM50X200-22-FL2-A	-92	342	304		圆形 Ø12	是	流动阻力阀	0.56
ZGM50X200-22-FL3	-92	342	304		椭圆形	没有	流动阻力阀	0.48
ZGM50X200-22-FL3-A	-92	342	304		椭圆形	是	流动阻力阀	0.55
ZGM50X200-22-FS2	-92	342	304		圆形 Ø12	没有	流动阻力阀	0.49
ZGM50X200-22-FS2-A	-92	342	304		圆形 Ø12	是	流动阻力阀	0.56
ZGM50X200-22-FS3	-92	342	304		椭圆形	没有	流动阻力阀	0.48
ZGM50X200-22-FS3-A	-92	342	304		椭圆形	是	流动阻力阀	0.55
ZGML50X200-21-FL2	-75	200		104	圆形 Ø12	没有	流动阻力阀	0.46
ZGML50X200-21-FL2-A	-75	200		104	圆形 Ø12	是	流动阻力阀	0.54
ZGML50X200-21-FL3	-75	200		104	椭圆形	没有	流动阻力阀	0.45
ZGML50X200-21-FL3-A	-75	200		104	椭圆形	是	流动阻力阀	0.53
ZGML50X200-21-FS2	-75	200		104	圆形 Ø12	没有	流动阻力阀	0.46
ZGML50X200-21-FS2-A	-75	200		104	圆形 Ø12	是	流动阻力阀	0.54
ZGML50X200-21-FS3	-75	200		104	椭圆形	没有	流动阻力阀	0.45
ZGML50X200-21-FS3-A	-75	200		104	椭圆形	是	流动阻力阀	0.53
ZGML50X200-22-FL2	-75	400		208	圆形 Ø12	没有	流动阻力阀	0.49
ZGML50X200-22-FL2-A	-75	400		208	圆形 Ø12	是	流动阻力阀	0.56
ZGML50X200-22-FL3	-75	400		208	椭圆形	没有	流动阻力阀	0.48
ZGML50X200-22-FL3-A	-75	400		208	椭圆形	是	流动阻力阀	0.55
ZGML50X200-22-FS2	-75	400		208	圆形 Ø12	没有	流动阻力阀	0.49
ZGML50X200-22-FS2-A	-75	400		208	圆形 Ø12	是	流动阻力阀	0.56
ZGML50X200-22-FS3	-75	400		208	椭圆形	没有	流动阻力阀	0.48
ZGML50X200-22-FS3-A	-75	400		208	椭圆形	是	流动阻力阀	0.55
ZGM50X300-31-FL2	-92	341	152		圆形 Ø12	没有	流动阻力阀	0.66
ZGM50X300-31-FL2-A	-92	341	152		圆形 Ø12	是	流动阻力阀	0.73
ZGM50X300-31-FL3	-92	341	152		椭圆形	没有	流动阻力阀	0.65
ZGM50X300-31-FL3-A	-92	341	152		椭圆形	是	流动阻力阀	0.72
ZGM50X300-31-FS2	-92	341	152		圆形 Ø12	没有	流动阻力阀	0.66
ZGM50X300-31-FS2-A	-92	341	152		圆形 Ø12	是	流动阻力阀	0.73
ZGM50X300-31-FS3	-92	341	152		椭圆形	没有	流动阻力阀	0.65
ZGM50X300-31-FS3-A	-92	341	152		椭圆形	是	流动阻力阀	0.72
ZGM50X300-32-FL2	-92	682	304		圆形 Ø12	没有	流动阻力阀	0.68
ZGM50X300-32-FL2-A	-92	682	304		圆形 Ø12	是	流动阻力阀	0.76

# 真空抓取系统

## ZGM 系列

订购编号	▶ 技术数据							重量 [kg]
	最大真空度 [kPa]	体积流量 [l/min]	4 bar 压力下的空气消耗量 [l/min]	6 bar 压力下的空气消耗量 [l/min]	密封泡沫垫孔型	进气调节阀	平面抓手阀类型	
ZGM50X300-32-FL3	-92	682	304		椭圆形	没有	流动阻力阀	0.67
ZGM50X300-32-FL3-A	-92	682	304		椭圆形	是	流动阻力阀	0.75
ZGM50X300-32-FS2	-92	682	304		圆形 Ø12	没有	流动阻力阀	0.683
ZGM50X300-32-FS2-A	-92	682	304		圆形 Ø12	是	流动阻力阀	0.76
ZGM50X300-32-FS3	-92	682	304		椭圆形	没有	流动阻力阀	0.67
ZGM50X300-32-FS3-A	-92	682	304		椭圆形	是	流动阻力阀	0.75
ZGML50X300-31-FL2	-75	362		104	圆形 Ø12	没有	流动阻力阀	0.66
ZGML50X300-31-FL2-A	-75	362		104	圆形 Ø12	是	流动阻力阀	0.73
ZGML50X300-31-FL3	-75	362		104	椭圆形	没有	流动阻力阀	0.65
ZGML50X300-31-FL3-A	-75	362		104	椭圆形	是	流动阻力阀	0.72
ZGML50X300-31-FS2	-75	362		104	圆形 Ø12	没有	流动阻力阀	0.66
ZGML50X300-31-FS2-A	-75	362		104	圆形 Ø12	是	流动阻力阀	0.73
ZGML50X300-31-FS3	-75	362		104	椭圆形	没有	流动阻力阀	0.65
ZGML50X300-31-FS3-A	-75	362		104	椭圆形	是	流动阻力阀	0.72
ZGML50X300-32-FL2	-75	724		208	圆形 Ø12	没有	流动阻力阀	0.68
ZGML50X300-32-FL2-A	-75	724		208	圆形 Ø12	是	流动阻力阀	0.76
ZGML50X300-32-FL3	-75	724		208	椭圆形	没有	流动阻力阀	0.67
ZGML50X300-32-FL3-A	-75	724		208	椭圆形	是	流动阻力阀	0.75
ZGML50X300-32-FS2	-75	724		208	圆形 Ø12	没有	流动阻力阀	0.68
ZGML50X300-32-FS2-A	-75	724		208	圆形 Ø12	是	流动阻力阀	0.76
ZGML50X300-32-FS3	-75	724		208	椭圆形	没有	流动阻力阀	0.67
ZGML50X300-32-FS3-A	-75	724		208	椭圆形	是	流动阻力阀	0.75
ZGM50X400-31-FL2	-92	341	152		圆形 Ø12	没有	流动阻力阀	0.86
ZGM50X400-31-FL2-A	-92	341	152		圆形 Ø12	是	流动阻力阀	0.93
ZGM50X400-31-FL3	-92	341	152		椭圆形	没有	流动阻力阀	0.84
ZGM50X400-31-FL3-A	-92	341	152		椭圆形	是	流动阻力阀	0.92
ZGM50X400-31-FS2	-92	341	152		圆形 Ø12	没有	流动阻力阀	0.86
ZGM50X400-31-FS2-A	-92	341	152		圆形 Ø12	是	流动阻力阀	0.93
ZGM50X400-31-FS3	-92	341	152		椭圆形	没有	流动阻力阀	0.84
ZGM50X400-31-FS3-A	-92	341	152		椭圆形	是	流动阻力阀	0.92
ZGM50X400-32-FL2	-92	682	304		圆形 Ø12	没有	流动阻力阀	0.88
ZGM50X400-32-FL2-A	-92	682	304		圆形 Ø12	是	流动阻力阀	0.96
ZGM50X400-32-FL3	-92	682	304		椭圆形	没有	流动阻力阀	0.87
ZGM50X400-32-FL3-A	-92	682	304		椭圆形	是	流动阻力阀	0.94
ZGM50X400-32-FS2	-92	682	304		圆形 Ø12	没有	流动阻力阀	0.91
ZGM50X400-32-FS2-A	-92	682	304		圆形 Ø12	是	流动阻力阀	0.98
ZGM50X400-32-FS3	-92	682	304		椭圆形	没有	流动阻力阀	0.89
ZGM50X400-32-FS3-A	-92	682	304		椭圆形	是	流动阻力阀	0.97
ZGML50X400-31-FL2	-75	362		104	圆形 Ø12	没有	流动阻力阀	0.86
ZGML50X400-31-FL2-A	-75	362		104	圆形 Ø12	是	流动阻力阀	0.93
ZGML50X400-31-FL3	-75	362		104	椭圆形	没有	流动阻力阀	0.84
ZGML50X400-31-FL3-A	-75	362		104	椭圆形	是	流动阻力阀	0.92
ZGML50X400-31-FS2	-75	362		104	圆形 Ø12	没有	流动阻力阀	0.86
ZGML50X400-31-FS2-A	-75	362		104	圆形 Ø12	是	流动阻力阀	0.93
ZGML50X400-31-FS3	-75	362		104	椭圆形	没有	流动阻力阀	0.84
ZGML50X400-31-FS3-A	-75	362		104	椭圆形	是	流动阻力阀	0.92
ZGML50X400-32-FL2	-75	724		208	圆形 Ø12	没有	流动阻力阀	0.88
ZGML50X400-32-FL2-A	-75	724		208	圆形 Ø12	是	流动阻力阀	0.96
ZGML50X400-32-FL3	-75	724		208	椭圆形	没有	流动阻力阀	0.87
ZGML50X400-32-FL3-A	-75	724		208	椭圆形	是	流动阻力阀	0.94
ZGML50X400-32-FS2	-75	724		208	圆形 Ø12	没有	流动阻力阀	0.91
ZGML50X400-32-FS2-A	-75	724		208	圆形 Ø12	是	流动阻力阀	0.98
ZGML50X400-32-FS3	-75	724		208	椭圆形	没有	流动阻力阀	0.89
ZGML50X400-32-FS3-A	-75	724		208	椭圆形	是	流动阻力阀	0.97
ZGM50X500-31-FL2	-92	341	152		圆形 Ø12	没有	流动阻力阀	1.1
ZGM50X500-31-FL2-A	-92	341	152		圆形 Ø12	是	流动阻力阀	1.1
ZGM50X500-31-FL3	-92	341	152		椭圆形	没有	流动阻力阀	1
ZGM50X500-31-FL3-A	-92	341	152		椭圆形	是	流动阻力阀	1.1
ZGM50X500-31-FS2	-92	341	152		圆形 Ø12	没有	流动阻力阀	1.1

订购编号	▶ 技术数据							重量 [kg]
	最大真空度 [kPa]	体积流量 [l/min]	4 bar 压力下的空气消耗量 [l/min]	6 bar 压力下的空气消耗量 [l/min]	密封泡沫垫孔型	进气调节阀	平面抓手阀类型	
ZGM50X500-31-FS2-A	-92	341	152		圆形 Ø12	是	流动阻力阀	1.1
ZGM50X500-31-FS3	-92	341	152		椭圆形	没有	流动阻力阀	1
ZGM50X500-31-FS3-A	-92	341	152		椭圆形	是	流动阻力阀	1.1
ZGM50X500-32-FL2	-92	682	304		圆形 Ø12	没有	流动阻力阀	1.1
ZGM50X500-32-FL2-A	-92	682	304		圆形 Ø12	是	流动阻力阀	1.2
ZGM50X500-32-FL3	-92	682	304		椭圆形	没有	流动阻力阀	1.1
ZGM50X500-32-FL3-A	-92	682	304		椭圆形	是	流动阻力阀	1.1
ZGM50X500-32-FS2	-92	682	304		圆形 Ø12	没有	流动阻力阀	1.1
ZGM50X500-32-FS2-A	-92	682	304		圆形 Ø12	是	流动阻力阀	1.2
ZGM50X500-32-FS3	-92	682	304		椭圆形	没有	流动阻力阀	1.1
ZGM50X500-32-FS3-A	-92	682	304		椭圆形	是	流动阻力阀	1.1
ZGML50X500-31-FL2	-75	362		104	圆形 Ø12	没有	流动阻力阀	1.1
ZGML50X500-31-FL2-A	-75	362		104	圆形 Ø12	是	流动阻力阀	1.1
ZGML50X500-31-FL3	-75	362		104	椭圆形	没有	流动阻力阀	1
ZGML50X500-31-FL3-A	-75	362		104	椭圆形	是	流动阻力阀	1.1
ZGML50X500-31-FS2	-75	362		104	圆形 Ø12	没有	流动阻力阀	1.1
ZGML50X500-31-FS2-A	-75	362		104	圆形 Ø12	是	流动阻力阀	1.1
ZGML50X500-31-FS3	-75	362		104	椭圆形	没有	流动阻力阀	1
ZGML50X500-31-FS3-A	-75	362		104	椭圆形	是	流动阻力阀	1.1
ZGML50X500-32-FL2	-75	724		208	圆形 Ø12	没有	流动阻力阀	1.1
ZGML50X500-32-FL2-A	-75	724		208	圆形 Ø12	是	流动阻力阀	1.2
ZGML50X500-32-FL3	-75	724		208	椭圆形	没有	流动阻力阀	1.1
ZGML50X500-32-FL3-A	-75	724		208	椭圆形	是	流动阻力阀	1.1
ZGML50X500-32-FS2	-75	724		208	圆形 Ø12	没有	流动阻力阀	1.076
ZGML50X500-32-FS2-A	-75	724		208	圆形 Ø12	是	流动阻力阀	1.2
ZGML50X500-32-FS3	-75	724		208	椭圆形	没有	流动阻力阀	1.1
ZGML50X500-32-FS3-A	-75	724		208	椭圆形	是	流动阻力阀	1.1
ZGM50X600-31-FL2	-92	341	152		圆形 Ø12	没有	流动阻力阀	1.2
ZGM50X600-31-FL2-A	-92	341	152		圆形 Ø12	是	流动阻力阀	1.3
ZGM50X600-31-FL3	-92	341	152		椭圆形	没有	流动阻力阀	1.2
ZGM50X600-31-FL3-A	-92	341	152		椭圆形	是	流动阻力阀	1.3
ZGM50X600-31-FS2	-92	341	152		圆形 Ø12	没有	流动阻力阀	1.2
ZGM50X600-31-FS2-A	-92	341	152		圆形 Ø12	是	流动阻力阀	1.3
ZGM50X600-31-FS3	-92	341	152		椭圆形	没有	流动阻力阀	1.2
ZGM50X600-31-FS3-A	-92	341	152		椭圆形	是	流动阻力阀	1.3
ZGM50X600-32-FL2	-92	682	304		圆形 Ø12	没有	流动阻力阀	1.3
ZGM50X600-32-FL2-A	-92	682	304		圆形 Ø12	是	流动阻力阀	1.3
ZGM50X600-32-FL3	-92	682	304		椭圆形	没有	流动阻力阀	1.3
ZGM50X600-32-FL3-A	-92	682	304		椭圆形	是	流动阻力阀	1.3
ZGM50X600-32-FS2	-92	682	304		圆形 Ø12	没有	流动阻力阀	1.3
ZGM50X600-32-FS2-A	-92	682	304		圆形 Ø12	是	流动阻力阀	1.3
ZGM50X600-32-FS3	-92	682	304		椭圆形	没有	流动阻力阀	1.3
ZGM50X600-32-FS3-A	-92	682	304		椭圆形	是	流动阻力阀	1.3
ZGML50X600-31-FL2	-75	362		104	圆形 Ø12	没有	流动阻力阀	1.2
ZGML50X600-31-FL2-A	-75	362		104	圆形 Ø12	是	流动阻力阀	1.3
ZGML50X600-31-FL3	-75	362		104	椭圆形	没有	流动阻力阀	1.2
ZGML50X600-31-FL3-A	-75	362		104	椭圆形	是	流动阻力阀	1.3
ZGML50X600-31-FS2	-75	362		104	圆形 Ø12	没有	流动阻力阀	1.2
ZGML50X600-31-FS2-A	-75	362		104	圆形 Ø12	是	流动阻力阀	1.3
ZGML50X600-31-FS3	-75	362		104	椭圆形	没有	流动阻力阀	1.2
ZGML50X600-31-FS3-A	-75	362		104	椭圆形	是	流动阻力阀	1.3
ZGML50X600-32-FL2	-75	724		208	圆形 Ø12	没有	流动阻力阀	1.3
ZGML50X600-32-FL2-A	-75	724		208	圆形 Ø12	是	流动阻力阀	1.3
ZGML50X600-32-FL3	-75	724		208	椭圆形	没有	流动阻力阀	1.3
ZGML50X600-32-FL3-A	-75	724		208	椭圆形	是	流动阻力阀	1.3
ZGML50X600-32-FS2	-75	724		208	圆形 Ø12	没有	流动阻力阀	1.3
ZGML50X600-32-FS2-A	-75	724		208	圆形 Ø12	是	流动阻力阀	1.3
ZGML50X600-32-FS3	-75	724		208	椭圆形	没有	流动阻力阀	1.3
ZGML50X600-32-FS3-A	-75	724		208	椭圆形	是	流动阻力阀	1.3