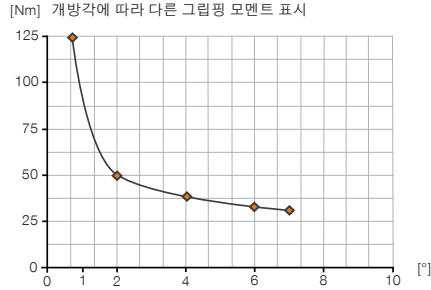


커팅 플라이어 설비 크기 ZK22

▶ 제품 규격

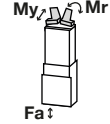


▶ 그립핑 모멘트 다이어그램



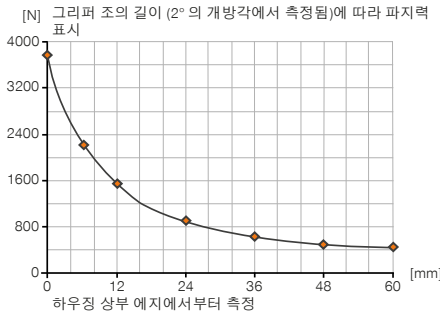
▶ 힘 및 모멘트

파지력에 추가로 작용할 수 있는 정적 힘과 모멘트를 표시합니다.



Mr [Nm]	20
My [Nm]	30
Fa [N]	600

▶ 파지력 다이어그램



▶ 부품 권장



그리퍼 부품



UB22
유니버설 조 세트 강



BK22
커터 수용 세트



BK22-1
양쪽이 연마된 커터 상부 부착물



BK22-2
한쪽이 연마된 커터 상부 부착물



BK22-3
전단 가공용 조 세트



에너지 공급



GVM5
직선-나사 체결부



WVM5
각선회-나사 체결부



센서



KB3
클램프 서포트



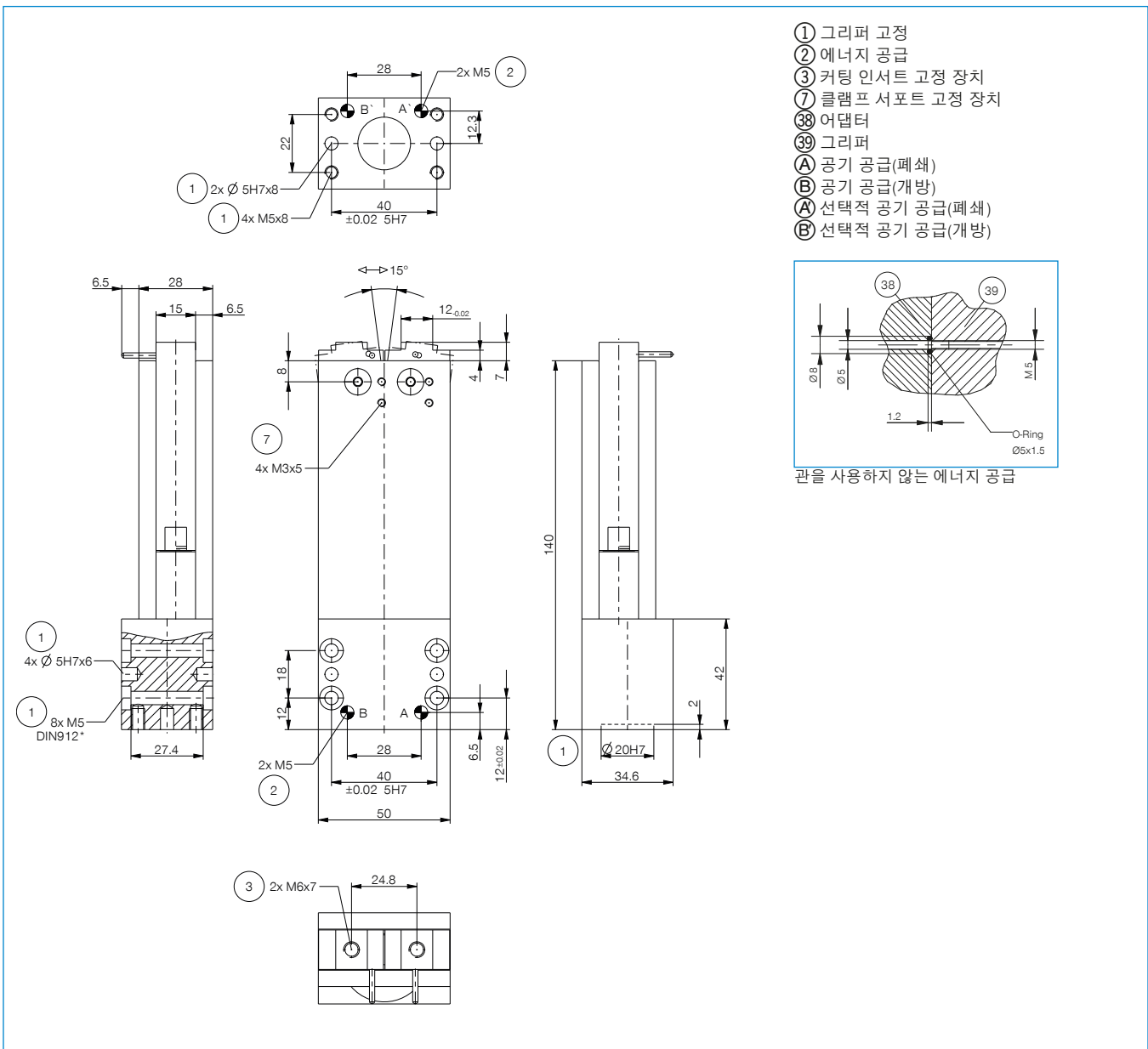
NJ3-E2
인덕티브 근접 스위치 - 케이블 5 m



NJ3-E2SK
직선 케이블 0.3 m - 소켓 M8 플러그 연결

주문번호	ZK22
조당 스트로크 [°]	7.5
폐쇄 시 그립핑 모멘트 [Nm]	54
폐쇄 시 파지력 [N]	3600
폐쇄 시간 [s]	0.15
개방 시간 [s]	0.15
반복정밀도 +/- [mm]	0.1
최소 작동 압력 [bar]	3
최대 작동 압력 [bar]	8
정격 작동 압력 [bar]	6
최소 작동 온도 [°C]	5
최대 작동 온도 [°C]	+80
사이클 당 실린더 부피 [cm³]	10
무게 [kg]	0.8

▶ 기술 데이터



커팅 플라이어 시리즈 ZK

▶ 제품의 장점



▶ 평면 구조

간섭 윤곽을 줄이고 기계 콘셉트에 손쉬운 통합을 가능하게 합니다.

▶ 여기서 직접 결정해 보십시오!

그리퍼 조 수용부는 기본 커팅, 그리퍼 조 또는 고유한 구조에 적용할 수 있는 가능성을 제공합니다.

▶ 고장 없는 연속 사용

"Made in Germany"의 당사의 타협 없는 품질은 정비 없이 최대 500만 그립핑 사이클을 보장합니다.

▶ 시리즈 특징

설비 크기

ZKXX



500만까지 정비가 불필요한 주기(최대)



인덕티브 센서

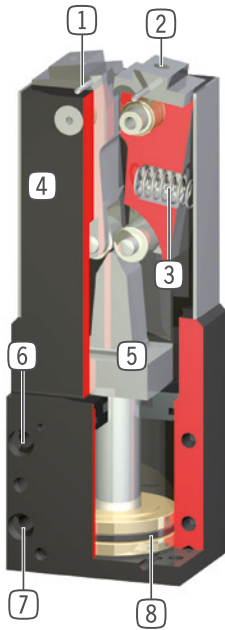


IP40





▶ 용도 명세



- ① **스위칭 캠**
- 위치 조회용
- ② **수용부**
- 개별 조, 커터, 플라이어 등을 위한 용도
- ③ **내장된 스프링**
- 조 복귀 동작을 지원합니다(ZK33).
- ④ **견고, 경량 하우징**
- 견고한 표면을 위해 알루미늄 합금
- ⑤ **힘 전달**
- 초크 및 롤러를 통해 지원
- ⑥ **고정 및 위치 설정**
- 개별 설치의 여러 측면 대체
- ⑦ **에너지 공급**
- 여러 측면에서 대체 가능
- ⑧ **구동**
- 이중 작동 공압 실린더

▶ 기술 데이터

	스트로크	그립핑 모멘트	무게	IP 분류
설비 크기	[°]	[Nm]	[kg]	
ZK22	7.5	54	0.8	IP40
ZK33	9	110	2.1	IP40

▶ 세부 정보는 온라인으로 사용가능



모든 정보는 한 클릭으로: www.zimmer-group.com. 기술 정보모든 정보를 원하시는 제품의 주문번호로 여러분의 설비크기에 해당되는 데이터, 도면, 3-D 모델, 작동설명서를 보실 수 있습니다. 빠르고, 한 눈에 들어오는 최신 정보.