

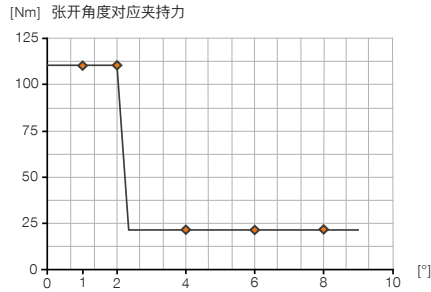
切割钳

ZK33 尺寸型号

产品规格



夹持力矩图



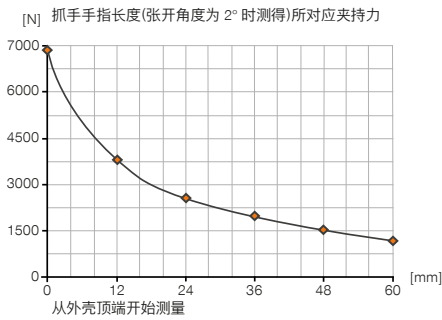
力和力矩

显示除夹持力外可能作用的静力和力矩。



Mr [Nm]	26
My [Nm]	40
Fa [N]	720

夹持力图表



配件建议



夹爪组件



UB22
钢质通用手指



BK22
剪切工具安装套装



BK22-1
双边圆切口剪切工具套装



BK22-2
单边圆切口剪切工具套装



BK22-3
剪刀式剪切工具套装



能源供应



GVM5
直插接头-快接式



WVM5
角度接头-快接式



传感器



KB3
接近开关安装座



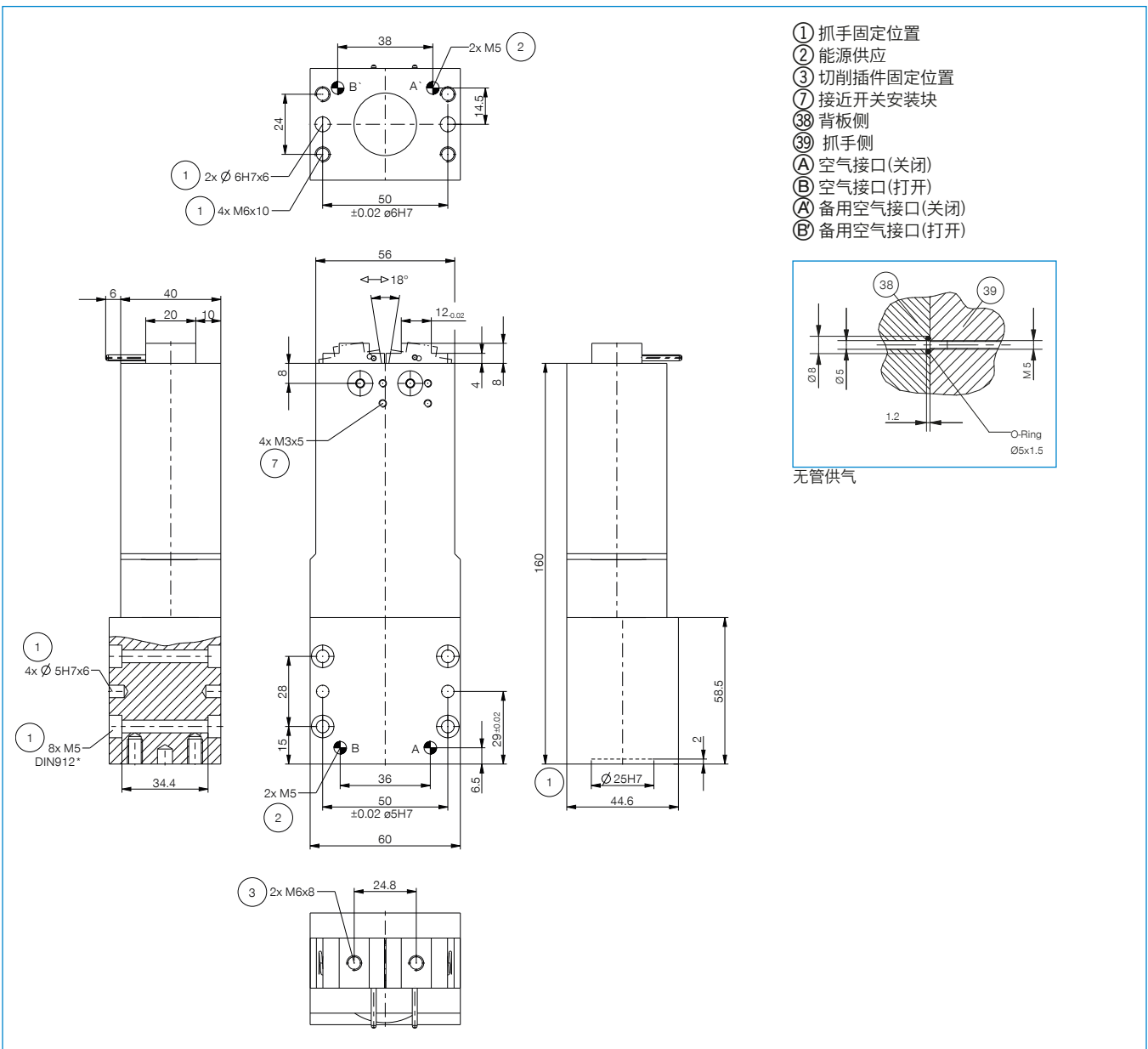
NJ3-E2
接近开关电缆5m-直接出线



NJ3-E2SK
接近开关电缆 0.3m - M8接头

► 技术数据

订购编号	ZK33
单边行程 [°]	9
闭合抓取力矩 [Nm]	110
闭合抓取力 [N]	6800
闭合时间 [s]	0.2
张开时间 [s]	0.2
重复定位精度 +/- [mm]	0.1
最小操作气压 [bar]	3
最大操作气压 [bar]	8
额定操作气压 [bar]	6
最低操作温度 [°C]	5
最高操作温度 [°C]	+80
每循环耗气体积 [cm ³]	73
重量 [kg]	2.1



切割钳

ZK 系列

▶ 产品优点



▶ 扁平结构

减少外形干涉并且能轻松地与机器结合为一体

▶ 您自己决定!

手指托可选配标准剪切, 一般手指或您自己设计的手指

▶ 无间断的持续工作

我们坚持全“德国制造”的产品保证5百万次免维护的张闭循环

▶ 产品特点

尺寸型号

ZKXX



(最多)5 百万次循环免维护



接近传感器

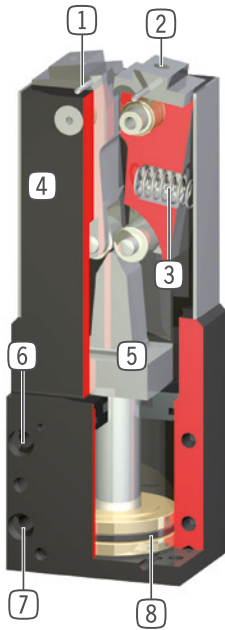


IP40





优势细节



- ① 接近开关检测快
 - 用于位置检测
- ② 安装
 - 用于独立手指, 刀具, 卡盘或其他类似工具
- ③ 内置弹簧
 - 支持手指复位(ZK33)
- ④ 坚固且轻的外壳
 - 硬涂层铝合金
- ⑤ 力的转化
 - 通过楔形块和滚珠实现
- ⑥ 安装和定位
 - 多个不同的安装面可方便安装
- ⑦ 能源供应
 - 可从多个面供气
- ⑧ 驱动
 - 双作用气缸

技术数据

尺寸型号	行程 [°]	夹持力矩 [Nm]	重量 [kg]	IP 等级
ZK22	7.5	54	0.8	IP40
ZK33	9	110	2.1	IP40

更多详情请上网查询



所有信息查询请点击:www.zimmer-group.com。产品参数、绘图、3D模型和操作说明均可根据产品型号查询。清晰且实时更新。