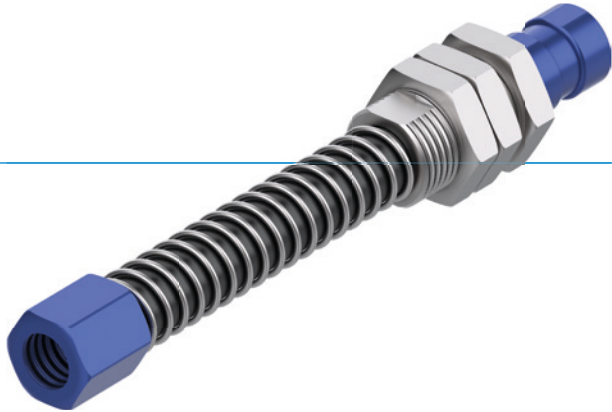


# FEDERSTÖSSEL

## SERIE ZLC

### ► PRODUKTVORTEILE



- Flexibel einsetzbar für alle Anforderungen
- Varianten mit innen- und außenliegender Feder verfügbar
- Mit Verdrehsicherung verfügbar

### ► PRODUKTSCHLÜSSEL

ZLC	M10F	30	TI	3N
Serie	Anschlussgewinde	Hub [mm]	Vakuumschluss und Federposition	Ausführung

### ► TECHNISCHE DATEN

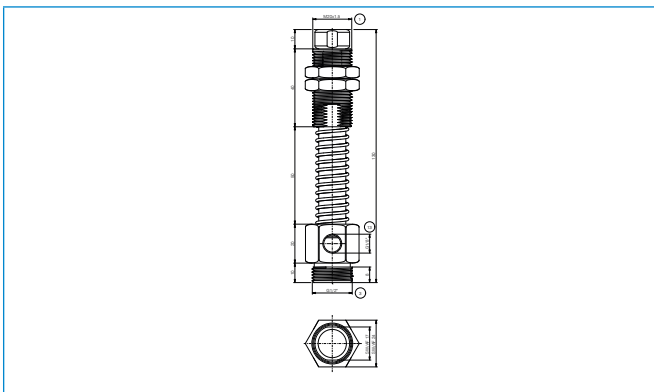
Bestell-Nr.	► Technische Daten								
	Anschlussgewinde	Hub [mm]	Befestigungsgewinde	Anzahl Muttern	Schlüsselweite Muttern [mm]	Vakuumschluss	Position Vakuumschluss	Federposition	Gewicht [kg]
ZLC-12M-30-SE	G1/2" außen	30	M20X1.5	2	24	G1/8" innen	seitlich	außen	0,29
ZLC-12M-30-TI	G1/2" außen	30	M22X1.5	2	30	G1/4" innen	oben	innen	0,13
ZLC-12M-50-SE	G1/2" außen	50	M20X1.5	2	24	G1/8" innen	seitlich	außen	0,16
ZLC-12M-50-TI	G1/2" außen	50	M18X1	2	22	G1/8" innen	oben	innen	0,12
ZLC-12M-50-TI-E	G1/2" außen	50	M22X1.5	2	30	G1/4" innen	oben	innen	0,3
ZLC-14M-15-TI	G1/4" außen	15	M18X1	2	22	G1/8" innen	oben	innen	0,066
ZLC-14M-20-TI	G1/4" außen	20	M16X1	2	20	G1/8" innen	oben	innen	0,045
ZLC-14M-30-TI-3N	G1/4" außen	30	M18X1	3	22	G1/8" innen	oben	innen	0,1
ZLC-18F-05-SI	G1/8" innen	5	M10X1	2	12	M5 innen	seitlich	innen	0,024
ZLC-18F-10-TI-E	G1/8" innen	10	M16X1	2	20	G1/8" innen	oben	innen	0,073
ZLC-18M-05-SI	G1/8" außen	5	M10X1	2	12	M5 innen	seitlich	innen	0,028
ZLC-18M-10-TI	G1/8" außen	10	M14X1.5	2	19	G1/8" innen	oben	innen	0,044
ZLC-18M-15-SI	G1/8" außen	15	M14X1	2	19	M5 innen	seitlich	innen	0,086
ZLC-18M-15-TI	G1/8" außen	15	M14X1	2	19	G1/8" innen	oben	innen	0,036
ZLC-18M-18-TI	G1/8" außen	18	M14X1.5	2	20	G1/8" innen	oben	innen	0,02
ZLC-18M-20-TI-3N	G1/8" außen	20	M18X1	3	22	G1/8" innen	oben	innen	0,083
ZLC-18M-20-TI-NR	G1/8" außen	20	M16X1	2	20	G1/8" innen	oben	innen	0,054
ZLC-18M-30-SE	G1/8" außen	30	M14X1.5	2	19	M5 innen	seitlich	außen	0,054
ZLC-18M-30-TI	G1/8" außen	30	G1/8"	2	20	G1/8" innen	oben	innen	0,06
ZLC-18M-30-TI-3N	G1/8" außen	30	M18X1	3	22	G1/8" innen	oben	innen	0,13
ZLC-18M-45-TE	G1/8" außen	45	M16X1	2	20	G1/8" innen	oben	außen	0,066
ZLC-18M-50-SE	G1/8" außen	50	M14X1.5	2	19	M5 innen	seitlich	außen	0,11
ZLC-18M-50-TE-3N	G1/8" außen	50	M18X1	3	22	G1/8" innen	oben	außen	0,09
ZLC-18M-50-TI-NR	G1/8" außen	50	M18X1	2	22	G1/8" innen	oben	innen	0,14
ZLC-18M-70-TE-3N	G1/8" außen	70	M18X1	3	22	G1/8" innen	oben	außen	0,13
ZLC-M10F-10-TI	M10 innen	10	M16X1	2	14	G1/8" innen	oben	innen	0,043
ZLC-M10F-20-TI-3N	M10 innen	20	M18X1	3	22	G1/8" innen	oben	innen	0,083

► Technische Daten

Bestell-Nr.	Anschluss-gewinde	Hub [mm]	Befestigungs-gewinde	Anzahl Muttern	Schlüsselweite Muttern [mm]	Vakuuman-schluss	Position Vaku-umanschluss	Federposi-tion	Gewicht [kg]
ZLC-M10F-30-TI-3N	M10 innen	30	M18X1	3	22	G1/8" innen	oben	innen	0,12
ZLC-M10F-50-TE-3N	M10 innen	50	M18X1	3	22	G1/8" innen	oben	außen	0,16
ZLC-M5F-07-TI	M5 innen	7	G1/8"	2	14	M5 innen	oben	innen	0,018
ZLC-M5F-07-TI-NR	M5 innen	7	G1/8"	2	14	M5 innen	oben	innen	0,018
ZLC-M5F-08-SE	M5 innen	8	M10X1	2	14	M5 innen	seitlich	außen	0,015
ZLC-M5F-10-TI	M5 innen	10	M10X1	2	14	M5 innen	oben	innen	0,036
ZLC-M5F-15-TI	M5 innen	15	M10X1	2	14	M5 innen	oben	innen	0,02
ZLC-M5F-20-TI	M5 innen	20	G1/8"	2	14	M5 innen	oben	innen	0,02
ZLC-M5M-10-TE	M5 außen	10	M12X1	2	14	M5 innen	oben	außen	0,03
ZLC-M5M-20-TE	M5 außen	20	M12X1	2	14	M5 innen	oben	außen	0,033
ZLC-NFA-06-TI		6	M8X0,8	2	12	M5 innen	oben	innen	0,012
ZLC-NFA-10-TI		10	M8X1	2	12	M5 innen	oben	innen	0,02
ZLC-NFA-25-TI-NR		25	M8X1	2	12	M5 innen	oben	innen	0,021
ZLC-NFB-05-SI-NR		5	M10X1	1	14	M3 innen	seitlich	innen	0,014
ZLC-NFB-06-TI		6	M8X1	2	12	M5 innen	oben	innen	0,011
ZLC-NFB-10-TI		10	M8X1	2	12	M5 innen	oben	innen	0,019
ZLC-NFC-06-TI		6	M8X1	2	12	M5 innen	oben	innen	0,012
ZLC-NFC-10-TI		10	M8X1	2	12	M5 innen	oben	innen	0,02

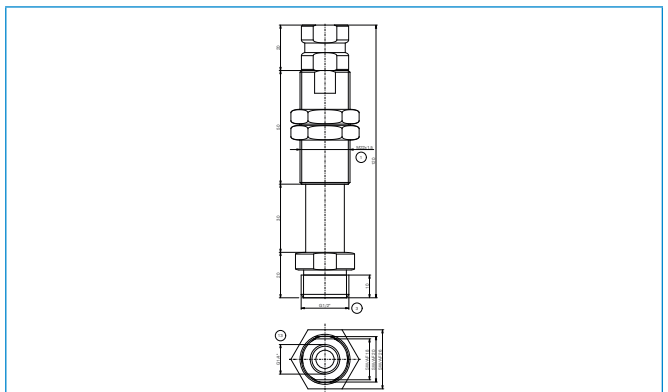
► TECHNISCHE ZEICHNUNGEN

ZLC-12M-30-SE



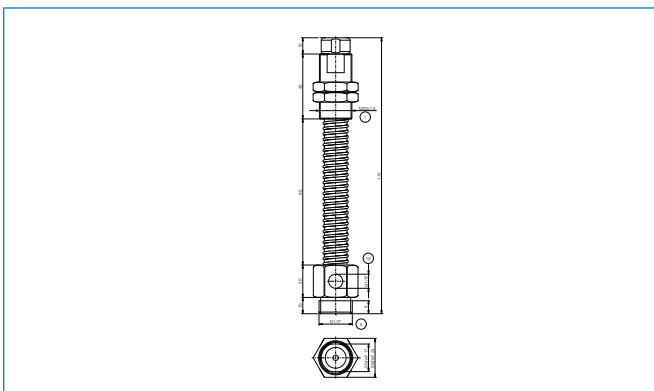
- ① Befestigung
- ③ Vakuumanschluss
- ⑬ Anbindung für Sauglippe

ZLC-12M-30-TI



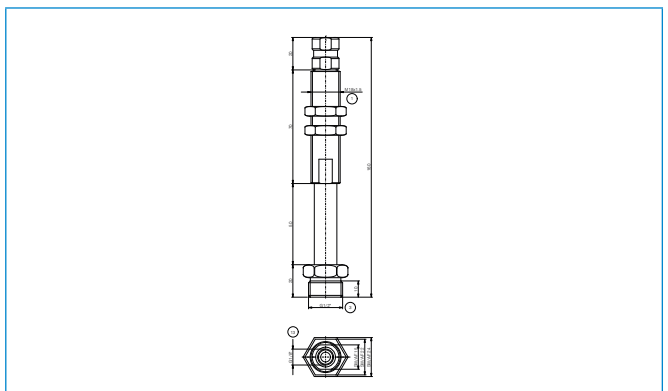
- ① Befestigung
- ③ Vakuumanschluss
- ⑬ Anbindung für Sauglippe

ZLC-12M-50-SE



- ① Befestigung
- ③ Vakuumanschluss
- ⑬ Anbindung für Sauglippe

ZLC-12M-50-TI

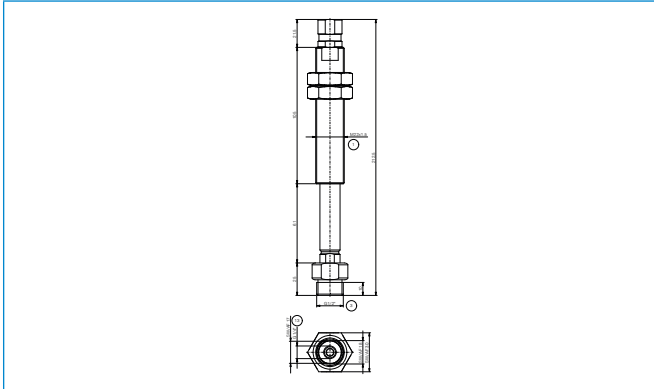


- ① Befestigung
- ③ Vakuumanschluss
- ⑬ Anbindung für Sauglippe

# FEDERSTÖSSEL

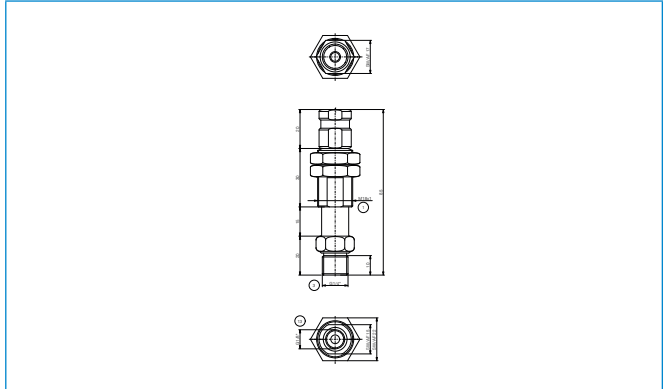
## SERIE ZLC

**ZLC-12M-50-TI-E**



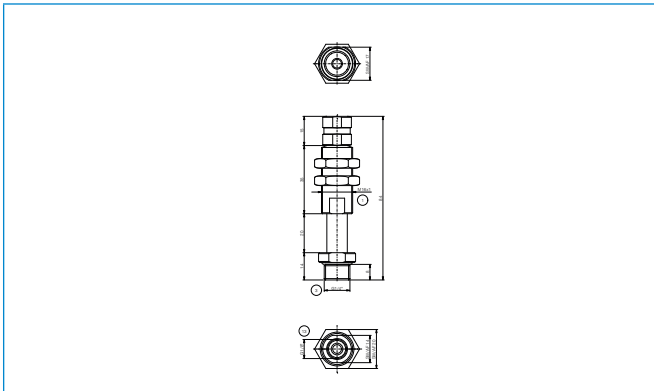
- ① Befestigung
- ③ Vakuumanschluss
- ⑬ Anbindung für Sauglippe

**ZLC-14M-15-TI**



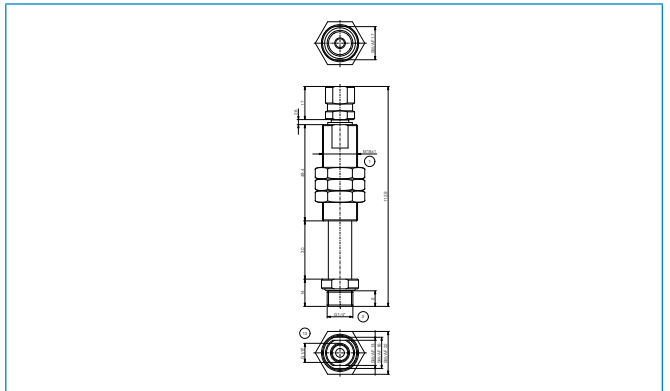
- ① Befestigung
- ③ Vakuumanschluss
- ⑬ Anbindung für Sauglippe

**ZLC-14M-20-TI**



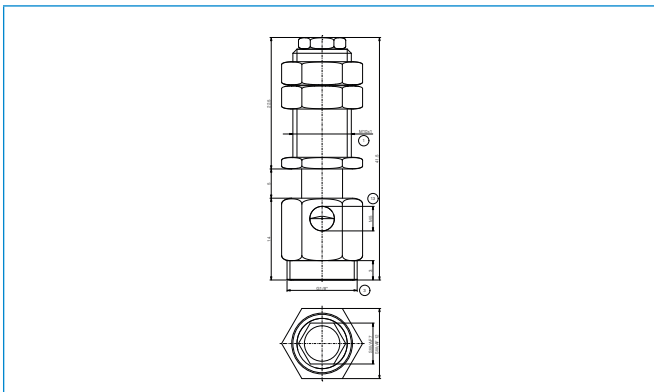
- ① Befestigung
- ③ Vakuumanschluss
- ⑬ Anbindung für Sauglippe

**ZLC-14M-30-TI-3N**



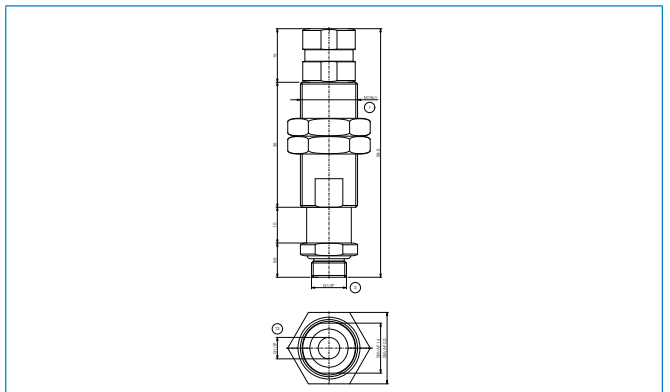
- ① Befestigung
- ③ Vakuumanschluss
- ⑬ Anbindung für Sauglippe

**ZLC-18F-05-SI**

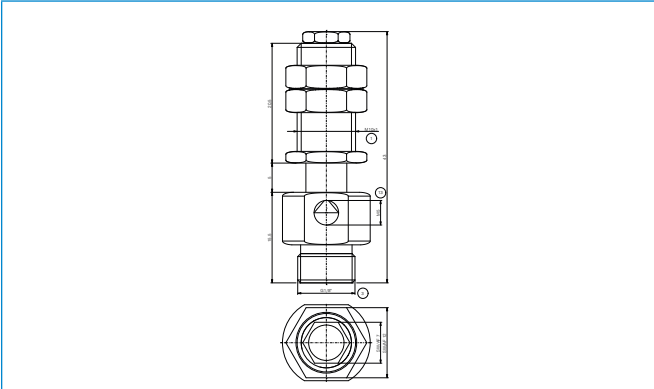


- ① Befestigung
- ③ Vakuumanschluss
- ⑬ Anbindung für Sauglippe

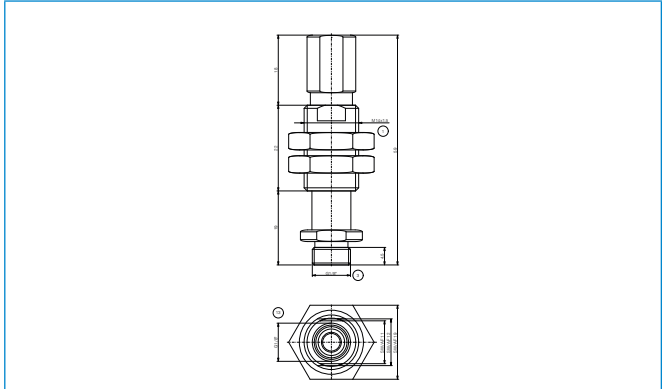
**ZLC-18F-10-TI-E**



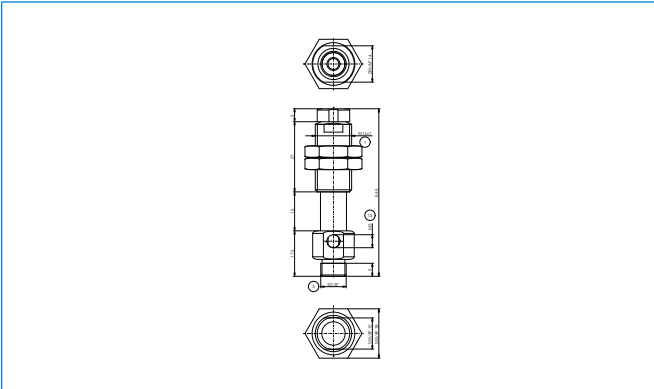
- ① Befestigung
- ③ Vakuumanschluss
- ⑬ Anbindung für Sauglippe

**ZLC-18M-05-SI**

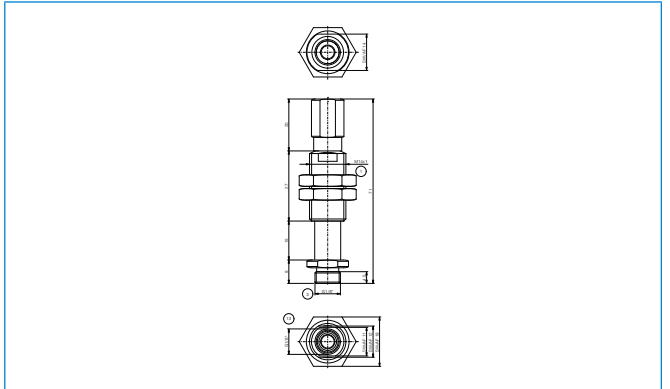
- ① Befestigung
- ③ Vakuumanschluss
- ⑬ Anbindung für Sauglippe

**ZLC-18M-10-TI**

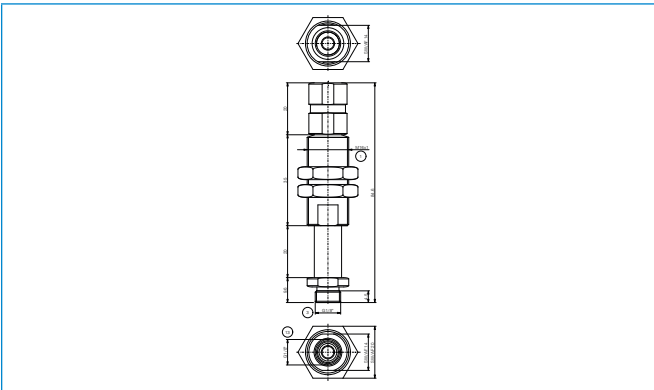
- ① Befestigung
- ③ Vakuumanschluss
- ⑬ Anbindung für Sauglippe

**ZLC-18M-15-SI**

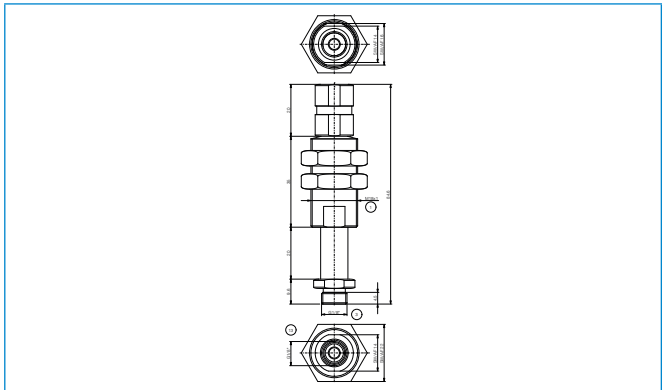
- ① Befestigung
- ③ Vakuumanschluss
- ⑬ Anbindung für Sauglippe

**ZLC-18M-15-TI**

- ① Befestigung
- ③ Vakuumanschluss
- ⑬ Anbindung für Sauglippe

**ZLC-18M-18-TI**

- ① Befestigung
- ③ Vakuumanschluss
- ⑬ Anbindung für Sauglippe

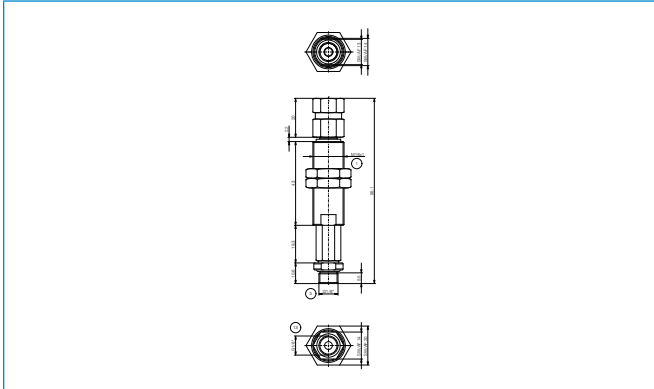
**ZLC-18M-20-TI-3N**

- ① Befestigung
- ③ Vakuumanschluss
- ⑬ Anbindung für Sauglippe

# FEDERSTÖSSEL

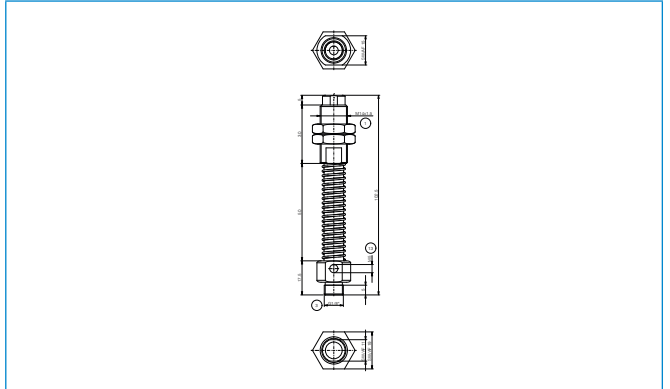
## SERIE ZLC

**ZLC-18M-20-TI-NR**



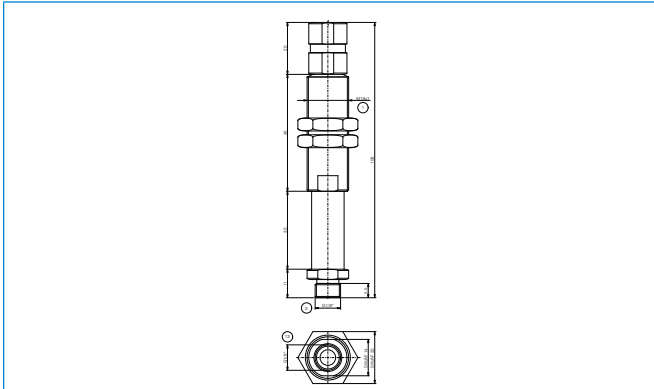
- ① Befestigung
- ③ Vakuumanschluss
- ⑬ Anbindung für Sauglippe

**ZLC-18M-30-SE**



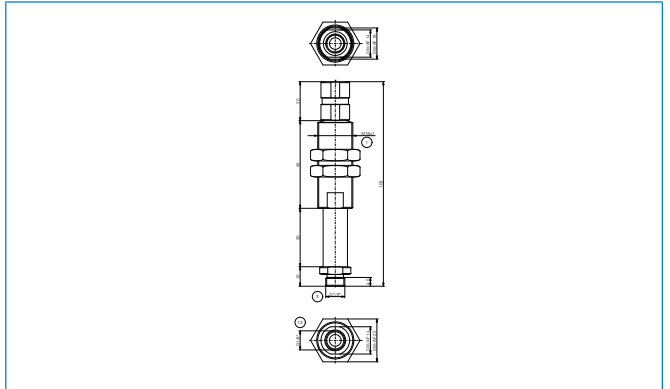
- ① Befestigung
- ③ Vakuumanschluss
- ⑬ Anbindung für Sauglippe

**ZLC-18M-30-TI**



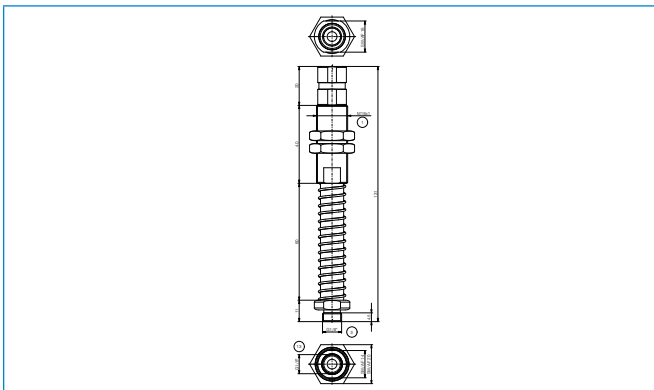
- ① Befestigung
- ③ Vakuumanschluss
- ⑬ Anbindung für Sauglippe

**ZLC-18M-30-TI-3N**



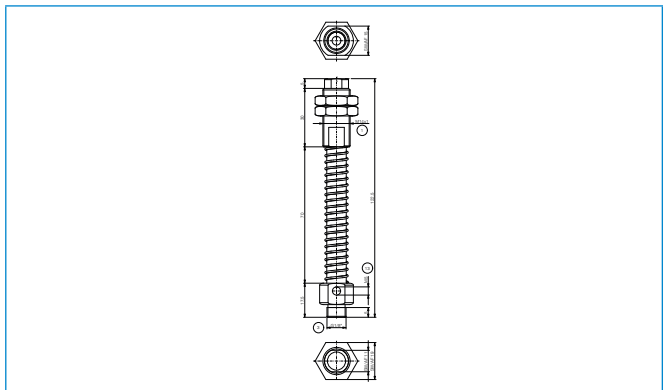
- ① Befestigung
- ③ Vakuumanschluss
- ⑬ Anbindung für Sauglippe

**ZLC-18M-45-TE**

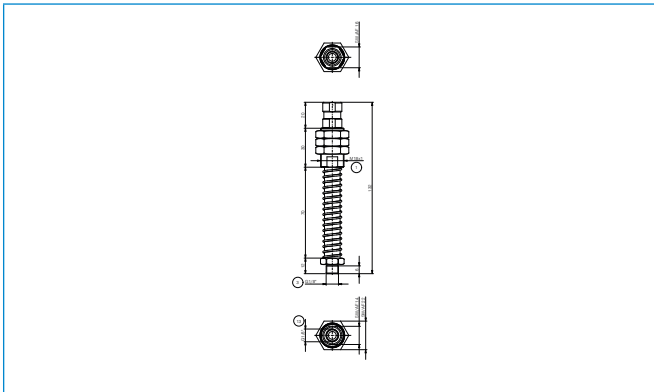


- ① Befestigung
- ③ Vakuumanschluss
- ⑬ Anbindung für Sauglippe

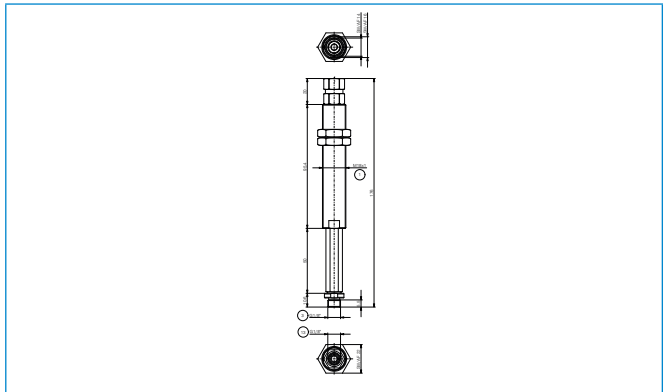
**ZLC-18M-50-SE**



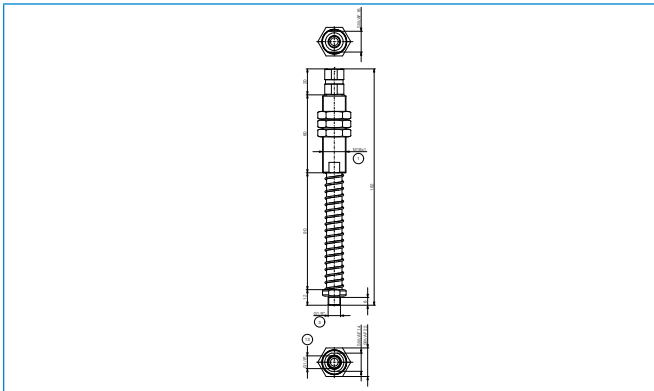
- ① Befestigung
- ③ Vakuumanschluss
- ⑬ Anbindung für Sauglippe

**ZLC-18M-50-TE-3N**

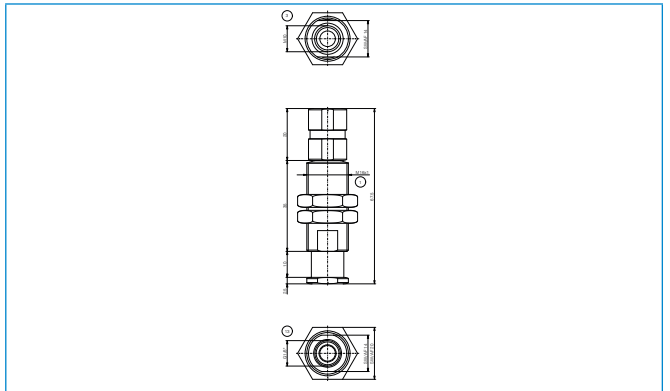
- ① Befestigung
- ③ Vakuumanschluss
- ⑬ Anbindung für Sauglippe

**ZLC-18M-50-TI-NR**

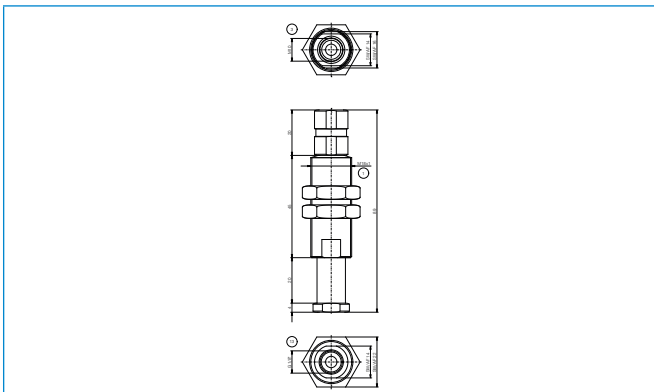
- ① Befestigung
- ③ Vakuumanschluss
- ⑬ Anbindung für Sauglippe

**ZLC-18M-70-TE-3N**

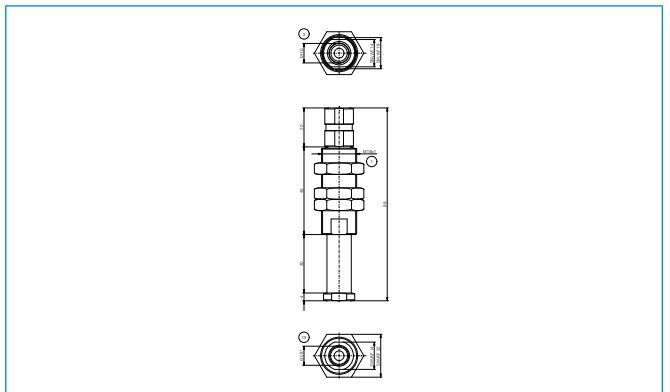
- ① Befestigung
- ③ Vakuumanschluss
- ⑬ Anbindung für Sauglippe

**ZLC-M10F-10-TI**

- ① Befestigung
- ③ Vakuumanschluss
- ⑬ Anbindung für Sauglippe

**ZLC-M10F-20-TI-3N**

- ① Befestigung
- ③ Vakuumanschluss
- ⑬ Anbindung für Sauglippe

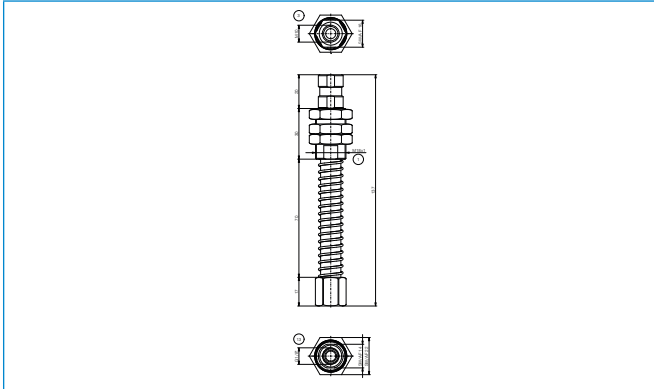
**ZLC-M10F-30-TI-3N**

- ① Befestigung
- ③ Vakuumanschluss
- ⑬ Anbindung für Sauglippe

# FEDERSTÖSSEL

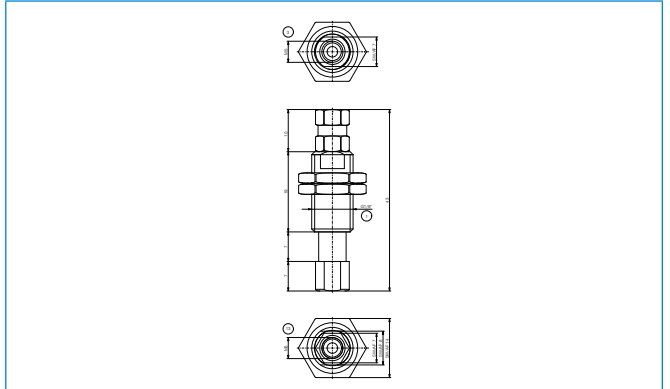
## SERIE ZLC

**ZLC-M10F-50-TE-3N**



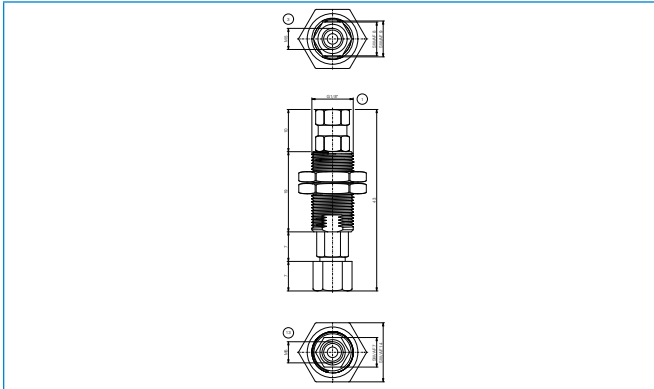
- ① Befestigung
- ③ Vakuumanschluss
- ⑬ Anbindung für Sauglippe

**ZLC-M5F-07-TI**



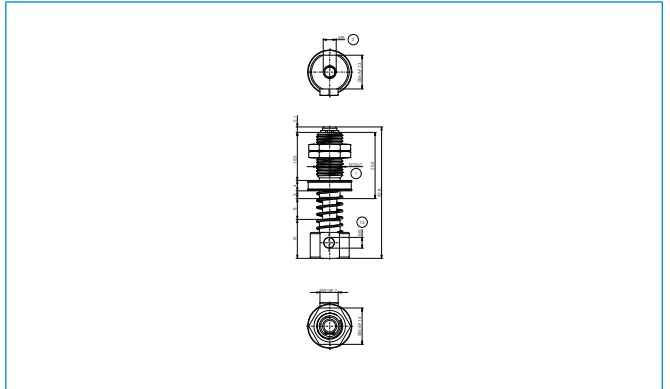
- ① Befestigung
- ③ Vakuumanschluss
- ⑬ Anbindung für Sauglippe

**ZLC-M5F-07-TI-NR**



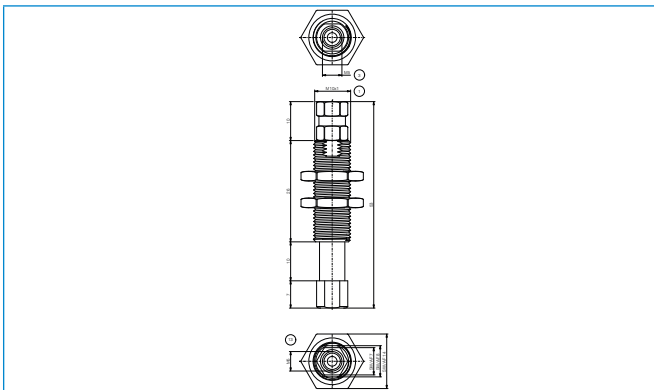
- ① Befestigung
- ③ Vakuumanschluss
- ⑬ Anbindung für Sauglippe

**ZLC-M5F-08-SE**



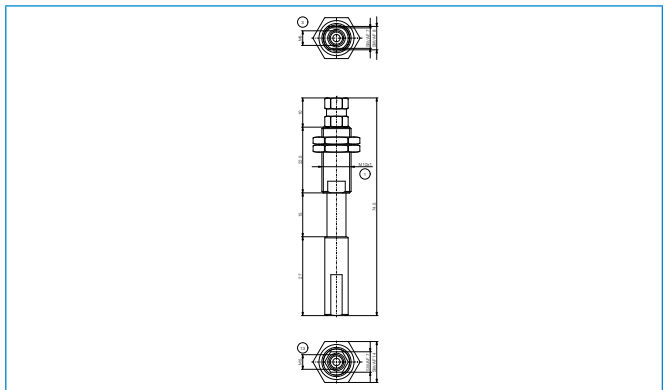
- ① Befestigung
- ③ Vakuumanschluss
- ⑬ Anbindung für Sauglippe

**ZLC-M5F-10-TI**



- ① Befestigung
- ③ Vakuumanschluss
- ⑬ Anbindung für Sauglippe

**ZLC-M5F-15-TI**



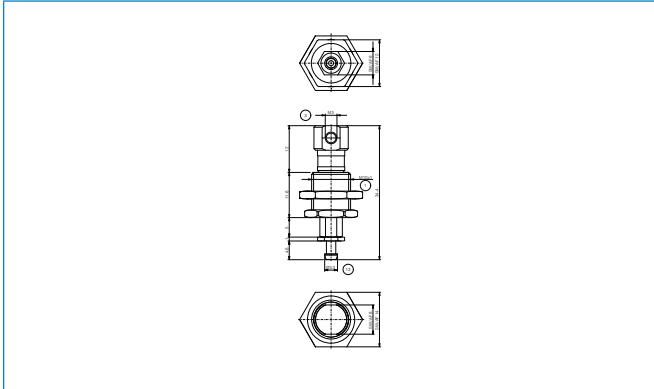
- ① Befestigung
- ③ Vakuumanschluss
- ⑬ Anbindung für Sauglippe



# FEDERSTÖSSEL

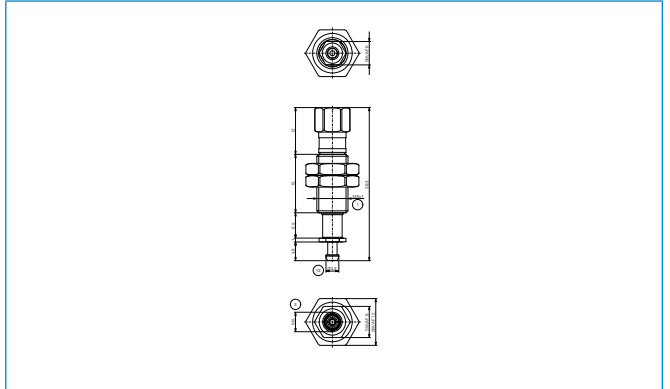
## SERIE ZLC

**ZLC-NFB-05-SI-NR**



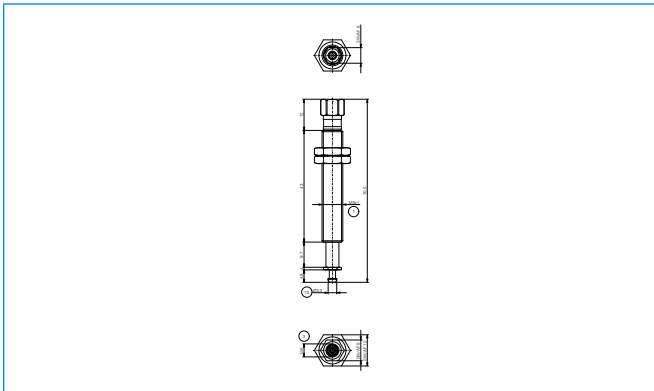
- ① Befestigung
- ③ Vakuumanschluss
- ⑬ Anbindung für Sauglippe

**ZLC-NFB-06-TI**



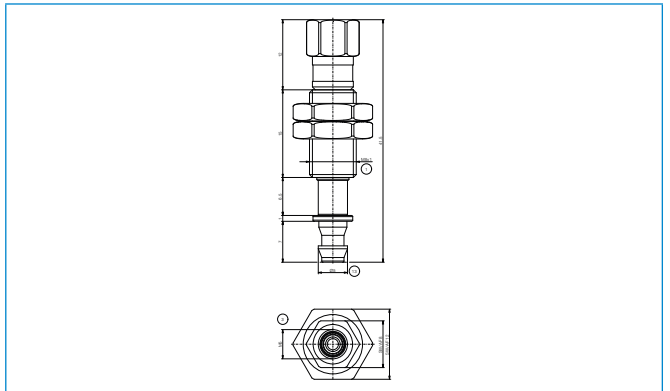
- ① Befestigung
- ③ Vakuumanschluss
- ⑬ Anbindung für Sauglippe

**ZLC-NFB-10-TI**



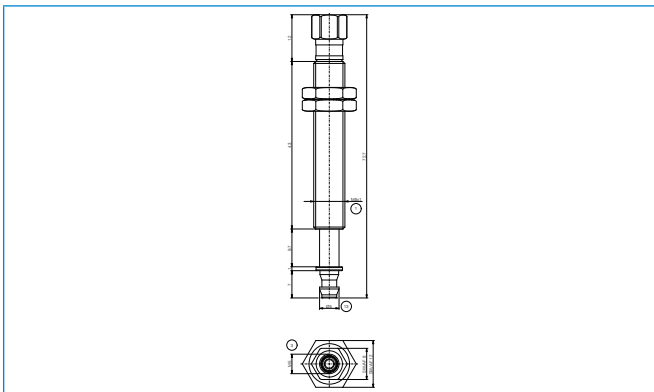
- ① Befestigung
- ③ Vakuumanschluss
- ⑬ Anbindung für Sauglippe

**ZLC-NFC-06-TI**



- ① Befestigung
- ③ Vakuumanschluss
- ⑬ Anbindung für Sauglippe

**ZLC-NFC-10-TI**



- ① Befestigung
- ③ Vakuumanschluss
- ⑬ Anbindung für Sauglippe