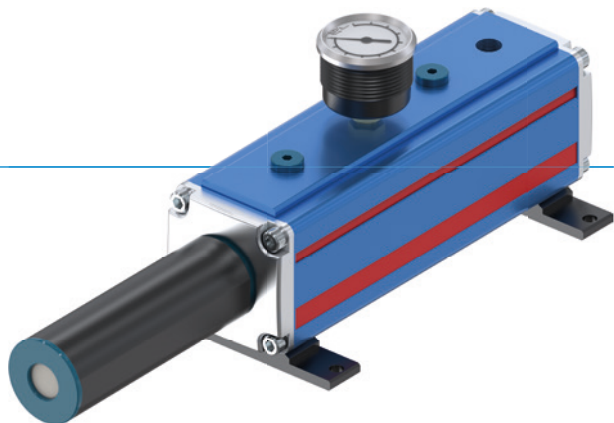


INYECTOR DE VACÍO

SERIE ZMP

▶ VENTAJAS DE PRODUCTO



▶ Potente

- Caudal: 1364 l/min-5456 l/min
- Consumo de aire: 608 l/min-2144 l/min
- Nivel de vacío máx.: -92 kPa

▶ Excelente rendimiento

Ideal para aplicaciones con requisitos de caudal extremadamente altos. También se ofrecen varias conexiones para vacío.

▶ Homologaciones: LABS / REACH / RoHS

▶ CLAVE DE PRODUCTO

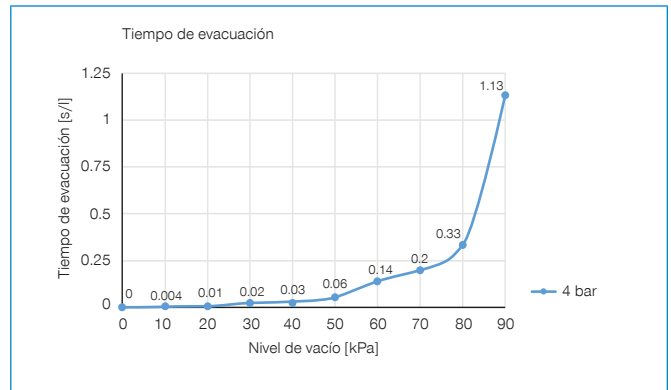
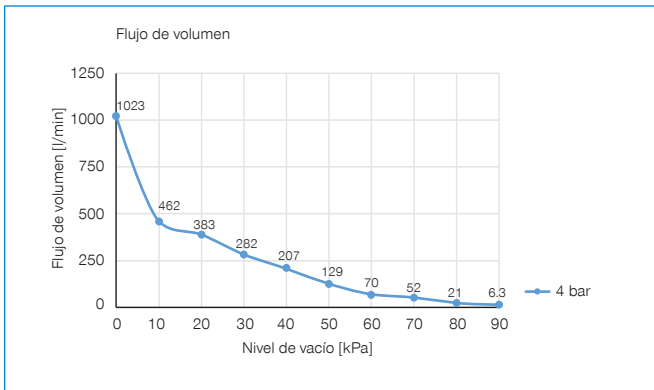
ZMP	30	303	A	AR3	DL	SP
Serie	Tipo cartucho de vacío	Niveles y número de cartuchos de vacío	Conexión para presión	Válvula de regulación de aire y soplado	Tipo de conexión para la válvula de regulación de aire y soplado	Contactador de vacío digital

▶ DATOS TÉCNICOS

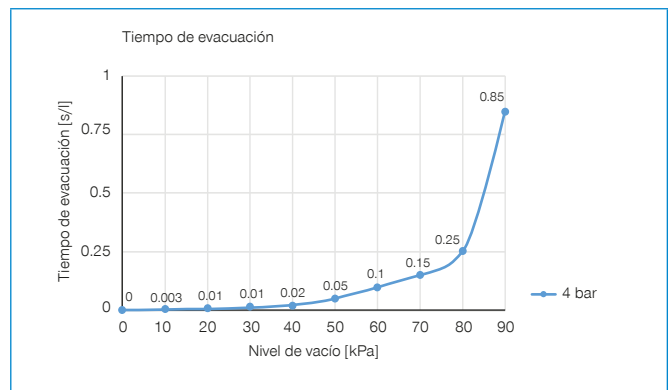
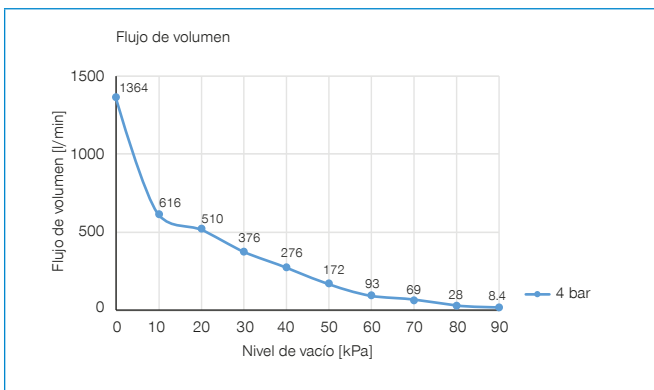
Referencia	▶ Datos técnicos									
	Nivel de vacío máx. [kPa]	Caudal [l/min]	Consumo de aire a 4 bar [l/min]	Válvula de regulación de aire	Válvula de regulación de soplado	Salida de conmutación	Contactador de vacío digital	Nivel de ruido máx. [dB]	Presión de servicio máx. [bar]	Peso [kg]
ZMP30303-A	-92	1023	456	No	No		No	60	7	1.5
ZMP30303-A-AR3-DL-SN	-92	1023	456	Sí	Sí	NPN	Sí	60	7	1.5
ZMP30303-A-AR3-DL-SP	-92	1023	456	Sí	Sí	PNP	Sí	60	7	1.5
ZMP30304-A	-92	1364	608	No	No		No	60	7	1.5
ZMP30304-A-AR3-DL-SN	-92	1364	608	Sí	Sí	NPN	Sí	60	7	1.5
ZMP30304-A-AR3-DL-SP	-92	1364	608	Sí	Sí	PNP	Sí	60	7	1.5
ZMP30312-B	-92	4092	1608	No	No		No	60	7	4.5
ZMP30312-B-AR3-DL-SN	-92	4092	1608	Sí	Sí	NPN	Sí	60	7	4.5
ZMP30312-B-AR3-DL-SP	-92	4092	1608	Sí	Sí	PNP	Sí	60	7	4.5
ZMP30316-B	-92	5456	2144	No	No		No	60	7	4.5
ZMP30316-B-AR3-DL-SN	-92	5456	2144	Sí	Sí	NPN	Sí	60	7	4.5
ZMP30316-B-AR3-DL-SP	-92	5456	2144	Sí	Sí	PNP	Sí	60	7	4.5

▶ DIAGRAMAS

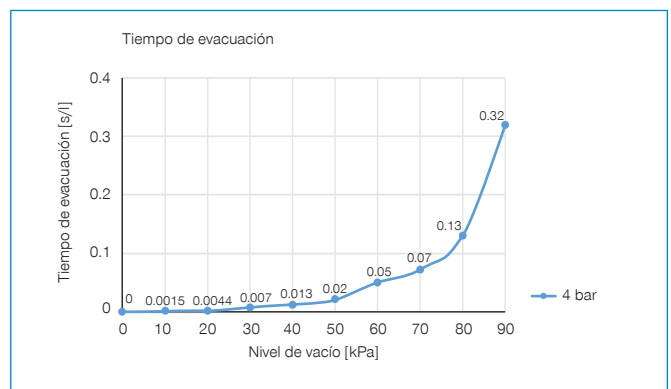
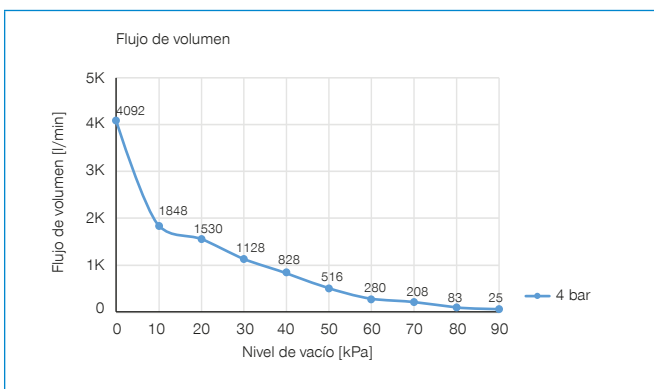
ZMP30303



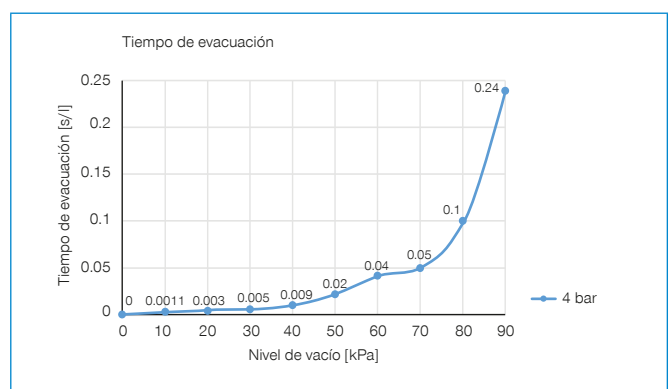
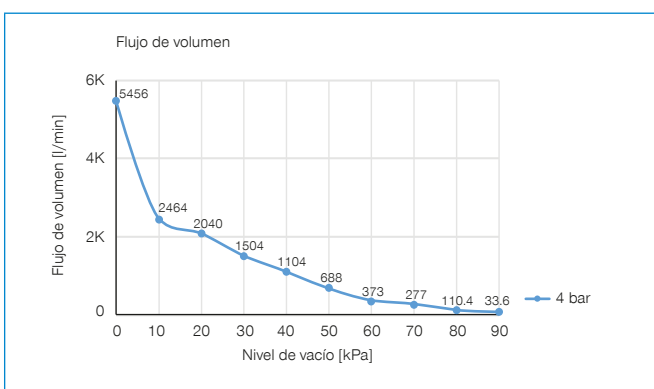
ZMP30304



ZMP30312



ZMP30316

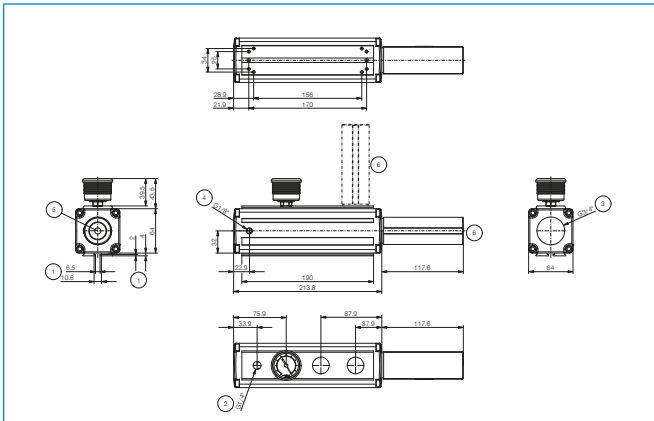


INYECTOR DE VACÍO

SERIE ZMP

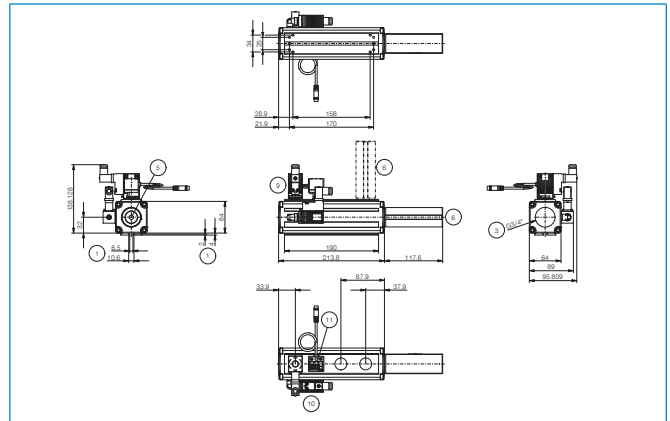
► DIBUJOS TÉCNICOS

ZMP30303



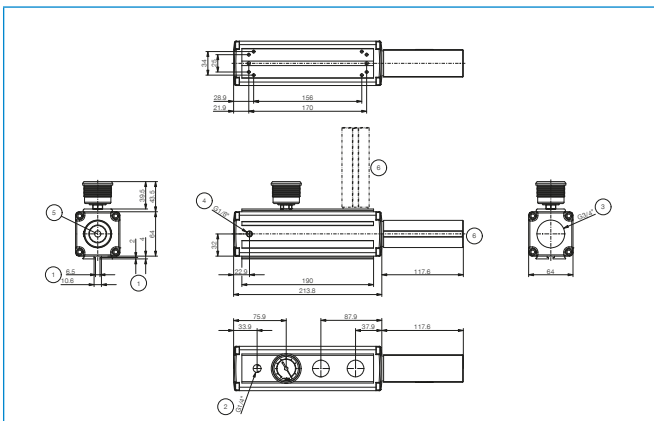
- ① Sujeción
- ② Conexión para presión
- ③ Conexión para vacío
- ④ Conexión de soplado
- ⑤ Aire de escape/válvula de aire de escape
- ⑥ Silenciador

ZMP30303-A-AR3-DL-SN / -SP



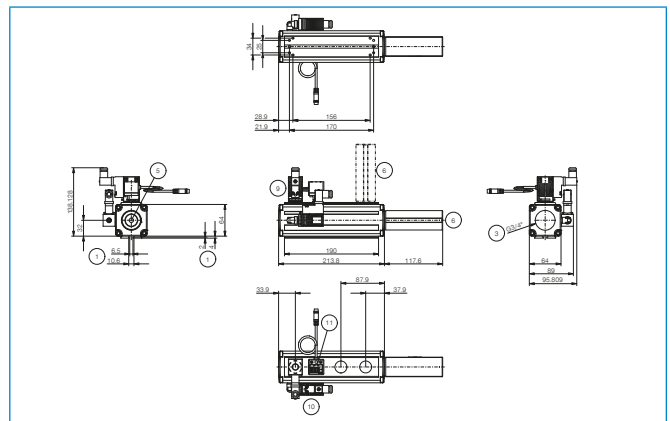
- ① Sujeción
- ② Conexión para vacío
- ③ Conexión para vacío
- ⑤ Aire de escape/válvula de aire de escape
- ⑥ Silenciador
- ⑨ Válvula de regulación de aire
- ⑩ Válvula de regulación de soplado
- ⑪ Contactor de vacío

ZMP30304



- ① Sujeción
- ② Conexión para presión
- ③ Conexión para vacío
- ④ Conexión de soplado
- ⑤ Aire de escape/válvula de aire de escape
- ⑥ Silenciador

ZMP30304-A-AR3-DL-SN / -SP



- ① Sujeción
- ② Conexión para vacío
- ③ Conexión para vacío
- ⑤ Aire de escape/válvula de aire de escape
- ⑥ Silenciador
- ⑨ Válvula de regulación de aire
- ⑩ Válvula de regulación de soplado
- ⑪ Contactor de vacío

