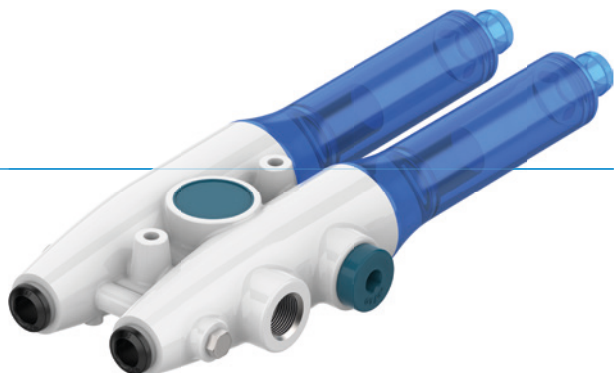


VAKUUMEJEKTOR

SERIE ZPG

► PRODUKTVORTEILE



► Leistungsstark

- Volumenstrom: 85 l/min - 343 l/min
- Luftverbrauch: 20 l/min - 194 l/min
- Vakuumlevel max.: -94 kPa

► Optimal für den Reinraum

Das Gehäuse überzeugt mit einer schmutzabweisenden Oberfläche. Ein integrierter Filter mit Selbstreinigungsfunktion sorgt für einen geringeren Wartungsaufwand und zusätzliche Effizienz.

► Zulassungen: LABS / REACH / RoHS

► PRODUKTSCHLÜSSEL

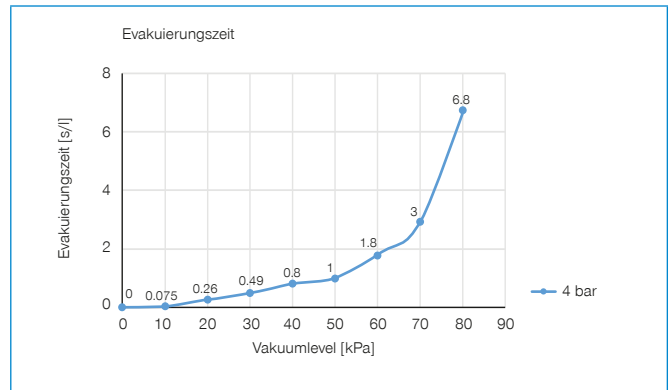
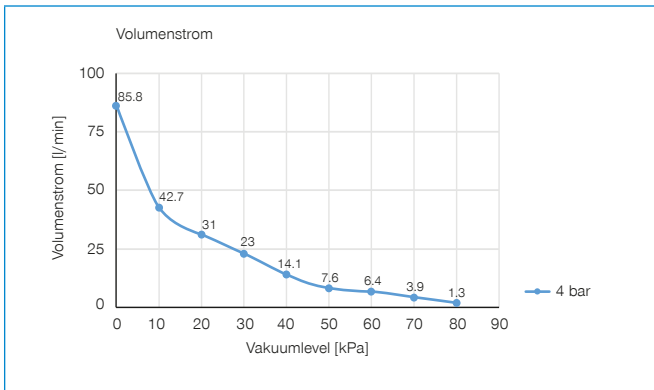
ZPG	20	31	F	W
Serie	Vakuumkartuschentyp	Stufen und Anzahl der Vakuumkartuschen	Vakuumfilter	Gehäusefarbe

► TECHNISCHE DATEN

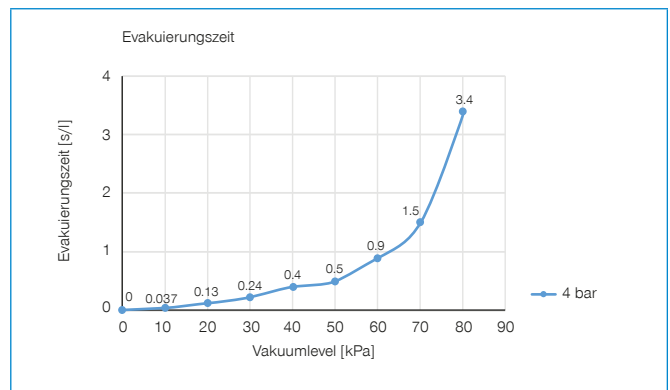
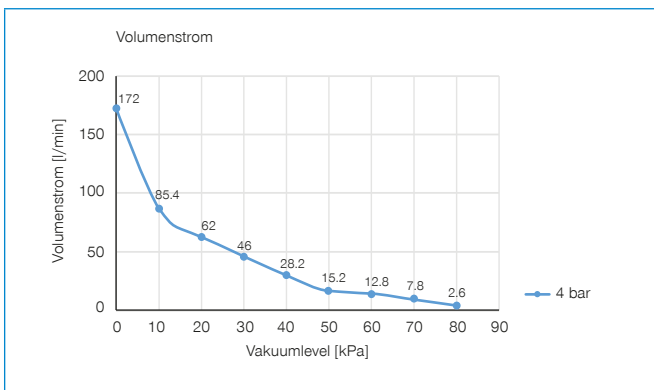
Bestell-Nr.	► Technische Daten						
	Vakuumlevel max. [kPa]	Volumenstrom [l/min]	Luftverbrauch bei 4 bar [l/min]	Luftverbrauch bei 5,5 bar [l/min]	Vakuumfilter	Betriebsdruck max. [bar]	Gewicht [kg]
ZPG2031-F-W	-90	85	32		Ja	7	0,05
ZPG2032-F-W	-90	172	64		Ja	7	0,09
ZPG2531-F-W	-94	146		77	Ja	7	0,1
ZPG2532-F-W	-94	292		154	Ja	7	0,1
ZPG3021-W	-92	171	152		Nein	7	0,11
ZPG3022-W	-92	343	304		Nein	7	0,21

▶ DIAGRAMME

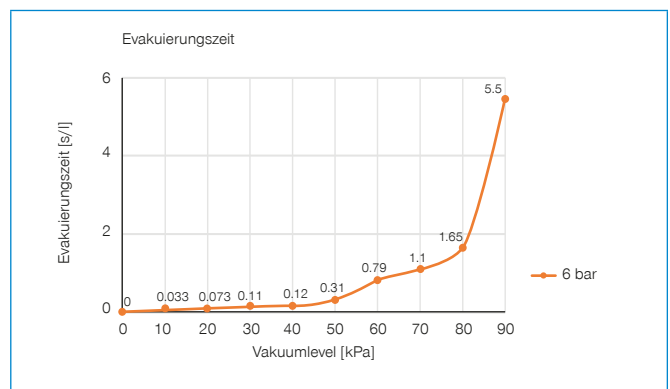
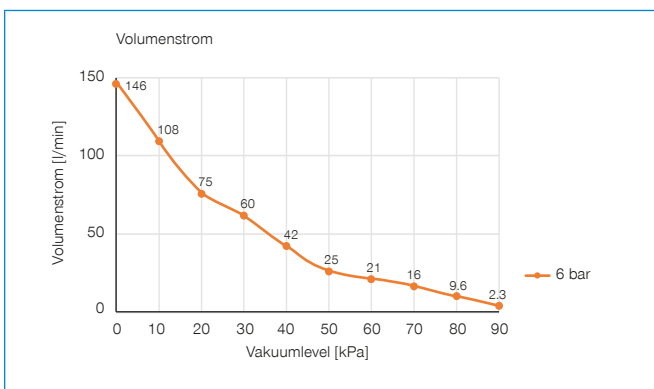
ZPG2031



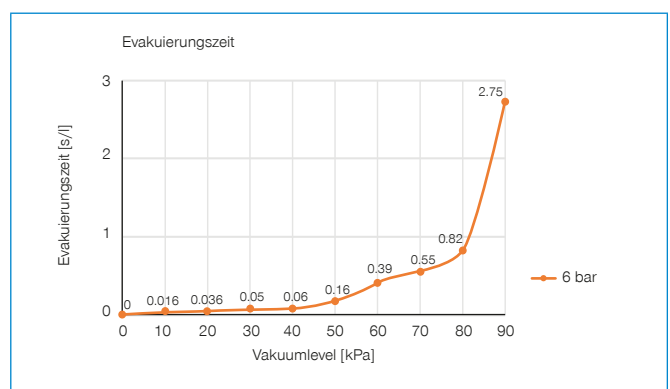
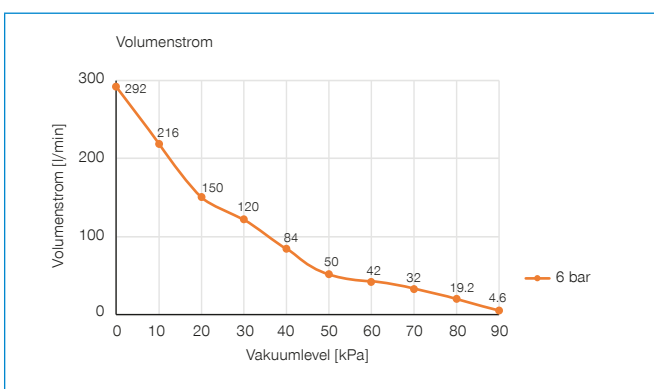
ZPG2032



ZPG2531

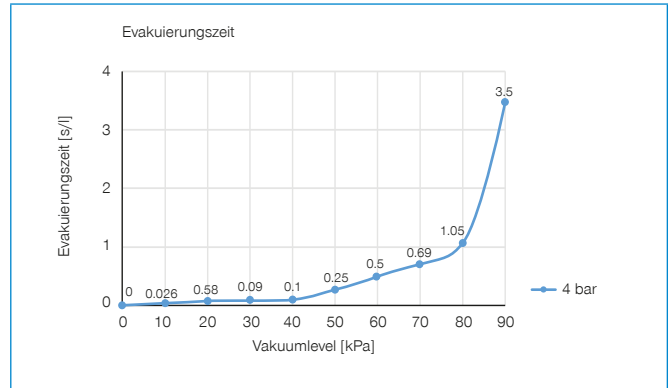
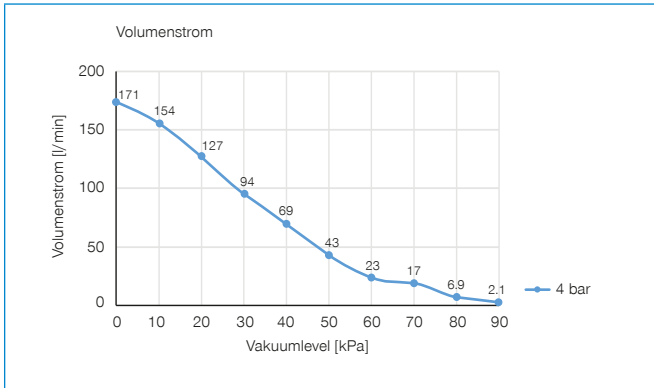


ZPG2532

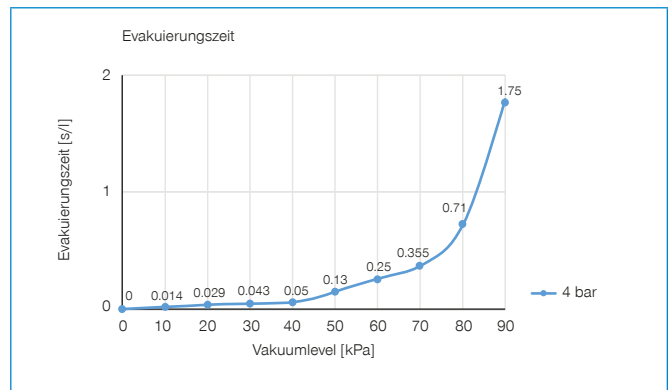
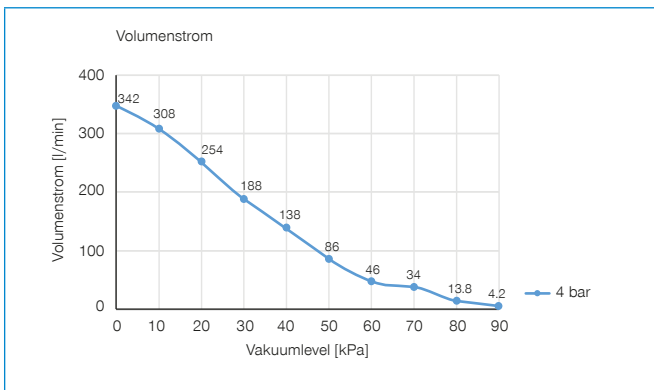


VAKUUMEJEKTOR SERIE ZPG

ZPG3021

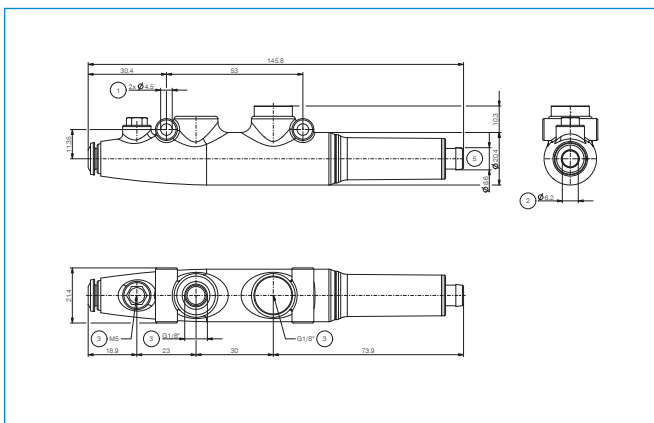


ZPG3022



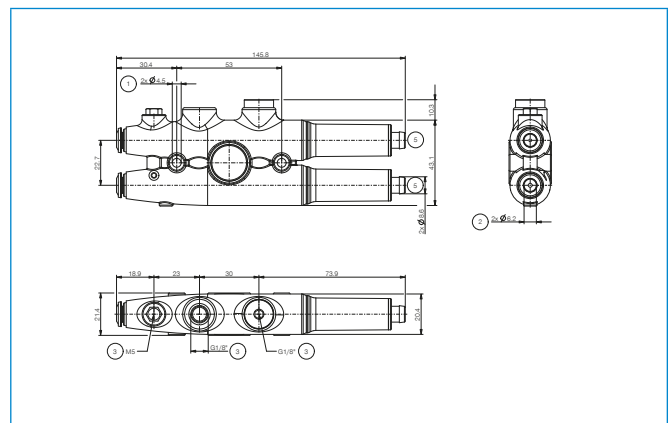
TECHNISCHE ZEICHNUNGEN

ZPG2031-F-W

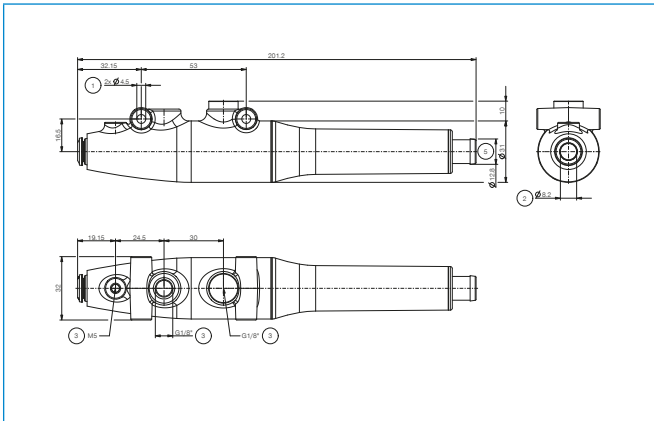


- ① Befestigung
- ② Druckluftanschluss
- ③ Vakuumanschluss
- ④ Abluft/Abluftventil

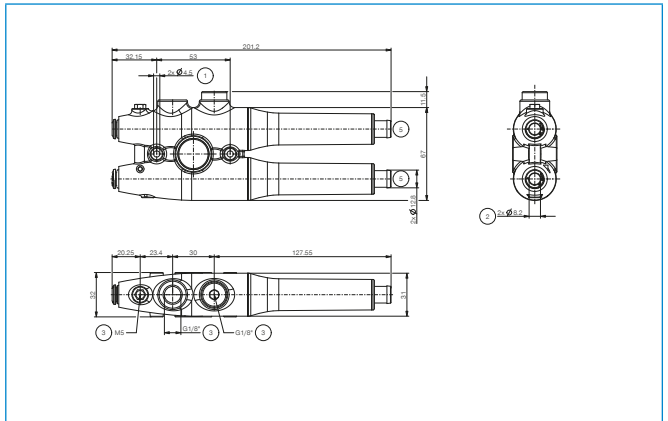
ZPG2032-F-W



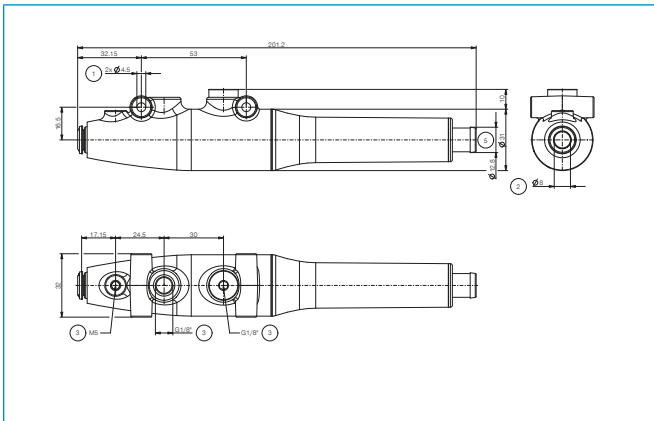
- ① Befestigung
- ② Druckluftanschluss
- ③ Vakuumanschluss
- ④ Abluft/Abluftventil

ZPG2531-F-W

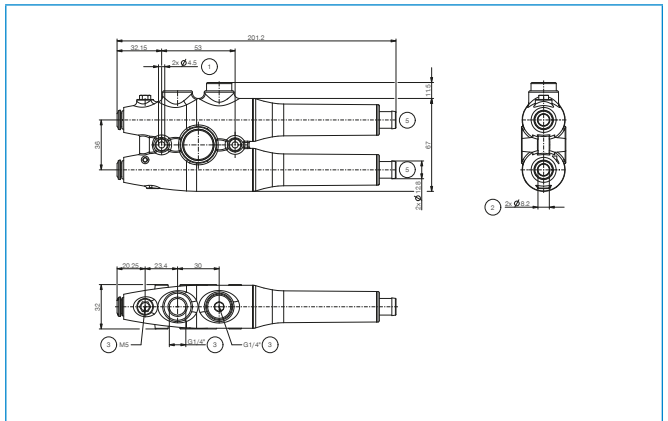
- ① Befestigung
- ② Druckluftanschluss
- ③ Vakuumanschluss
- ⑤ Abluft/Abluftventil

ZPG2532-F-W

- ① Befestigung
- ② Druckluftanschluss
- ③ Vakuumanschluss
- ⑤ Abluft/Abluftventil

ZPG3021-W

- ① Befestigung
- ② Druckluftanschluss
- ③ Vakuumanschluss
- ⑤ Abluft/Abluftventil

ZPG3022-W

- ① Befestigung
- ② Druckluftanschluss
- ③ Vakuumanschluss
- ⑤ Abluft/Abluftventil