

COMPENSADORES DE EJES

SERIE ZR1000

▶ VENTAJAS DE PRODUCTO



▶ Sensibilidad de disparo ajustable

Mediante el control de la presión de aire, se puede ajustar de forma óptima la sensibilidad a su aplicación.






▶ Detectores integrados

Cuando se desvía en la dirección Z, el sensor disponible opcionalmente envía dos señales de aprendizaje a la unidad de control.

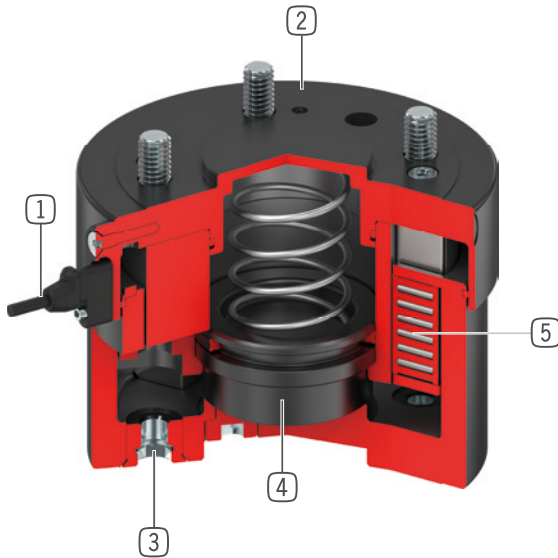
▶ Bloqueo neumático

Tras el accionamiento neumático, la compensación del eje se bloquea en una posición final definida y puede soportar altas cargas dinámicas.

▶ CARACTERÍSTICAS DE LA SERIE

Tamaño constructivo	Versión
ZR1XXX	-A
 1 mill. de ciclos sin mantenimiento (máx.)	●
 Detector magnético	●
 Protegido contra corrosión	●
 Posibilidad de aire presurizado	●
 IP 40	●

► SUS VENTAJAS EN DETALLE



- ① **Detección de la posición del émbolo**
 - a través de detector magnético
 - disponibles opcionalmente como accesorios
- ② **Carcasa robusta y ligera**
 - Aleación de aluminio anodizado duro
 - altura constructiva mínima
 - Grado de protección IP40 de serie
- ③ **Brida de unión**
 - círculo primitivo según EN ISO 9409-1
- ④ **Émbolo de enclavamiento**
 - cilindro neumático de simple efecto
 - con muelle integrado
 - bloquea el eje Z
- ⑤ **Guía lineal**
 - para la absorción de elevadas fuerzas y momentos
 - Soportes de guía de acero/acero para una precisión duradera

► DATOS TÉCNICOS

Tamaño constructivo	Brida de conexión según EN ISO 9409-1	Carrera en el eje Z [mm]	Fuerza de sujeción [N]	Peso [kg]
ZR1040	TK 40	8	250	0.52
ZR1050	TK 50	8	500	0.67
ZR1063	TK 63	10	1000	1.1
ZR1080	TK 80	10	1500	1.8
ZR1100	TK 100	15	3000	3.1
ZR1125	TK 125	15	4500	5.1
ZR1160	TK 160	20	6500	8.9
ZR1200	TK 200	20	11500	13

► MÁS INFORMACIÓN DISPONIBLE ONLINE



Toda la información a un clic: www.zimmer-group.com. Encuentre mediante el n.º de pedido los datos, los dibujos, los modelos en 3D y las instrucciones de servicio del producto que desee en función de su tamaño. Rápido, claro y siempre actualizado.

COMPENSADORES DE EJES

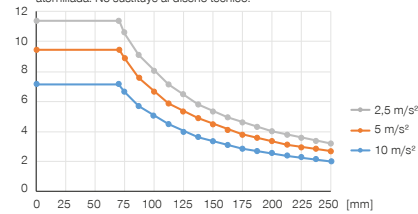
TAMAÑO CONSTRUCTIVO ZR1050

► ESPECIFICACIONES DEL PRODUCTO



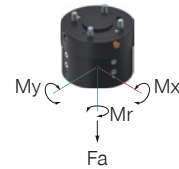
► Posición de montaje variable

Muestra el peso máximo de manejo en función de la aceleración y la distancia del centro de gravedad desde el centro de la superficie atornillada. No sustituye al diseño técnico.



► Fuerzas y momentos

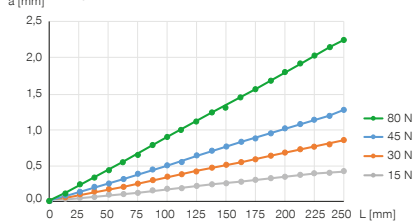
Muestra las fuerzas y los momentos máximos



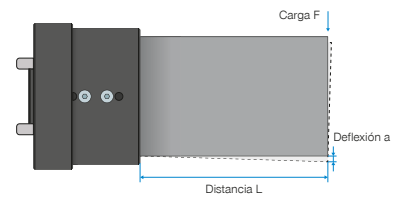
	con presión	sin presión
Mr [Nm]	40	40
Mx [Nm]	20	10
My [Nm]	20	10
Fa [N]	500	500

► Posición de montaje variable

Muestra la deflexión máxima a en función de la carga F y la distancia L. No sustituye al diseño técnico.



► Deflexión



► INCLUIDO EN EL SUMINISTRO



1 [pieza]
Soporte detector
ZUB000035

► ACCESORIOS RECOMENDADOS



ABASTECIMIENTO DE ENERGÍA



GVM5
Racor recto



WVM5
Racores angulares



CONEXIONES/OTROS



KAG500B4
Cable conector recto, cable 5 m - Hembra M8



KAW500B4
Cable conector acodado, cable 5 m - Hembra M8

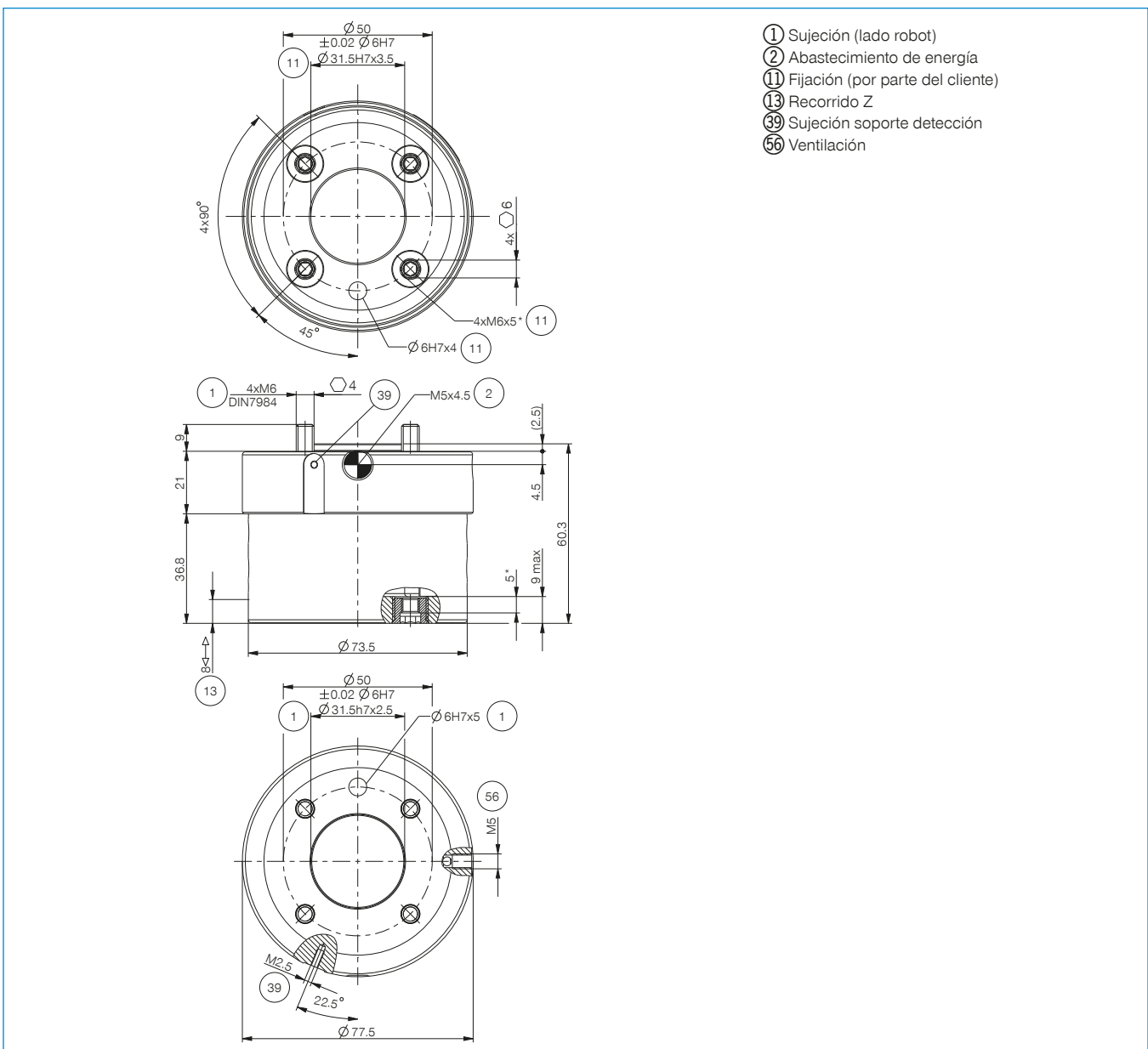


SEÑAL



MFS01-S-KHC-P2-PPN
Sensor de 2 puntos angular, cable de 0,3 m - conector M8

Referencia	► Datos técnicos
Brida de conexión según EN ISO 9409-1	TK 50
Carrera en el eje Z [mm]	8
Fuerza de sujeción [N]	500
Fuerza del muelle [N]	25 ... 37
Precisión de repetición +/- [mm]	0.01
Presión de servicio [bar]	1 ... 8
Presión de servicio nominal [bar]	6
Temperatura de servicio [°C]	5 ... +80
Volumen de cilindro por ciclo [cm ³]	25
Momento de inercia en torno al eje Z [kgcm ²]	7
Homologaciones	LABS / REACH / RoHS
Protección según IEC 60529	IP40
Peso [kg]	0.67



- ① Sujeción (lado robot)
- ② Abastecimiento de energía
- ⑪ Fijación (por parte del cliente)
- ⑬ Recorrido Z
- ③⁹ Sujeción soporte detección
- ⑤⁶ Ventilación

