

ÉQUILIBRAGES D'AXE

SÉRIE ZR1000

▶ AVANTAGES PRODUIT



▶ Sensibilité de déclenchement réglable

En contrôlant la pression de l'air, vous pouvez adapter la sensibilité de manière optimale à votre application.






▶ Capteurs intégrés

En cas de déviation dans la direction Z, le capteur disponible en option envoie deux signaux enregistrables à la commande.

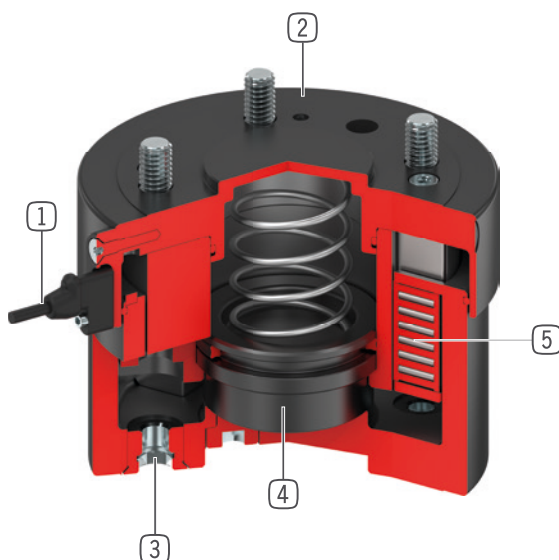
▶ Verrouillage pneumatique

Après actionnement pneumatique, la compensation d'axe est verrouillée en position finale définie et peut supporter des charges dynamiques élevées.

▶ CARACTÉRISTIQUES DE LA SÉRIE

Taille de fabrication	Version
ZR1XXX	-A
 1 million de cycles sans maintenance (max.)	●
 Capteur magnétique	●
 Protection contre la corrosion	●
 Joint air de barrage	●
 IP 40	●

► DÉTAIL DES AVANTAGES



- ① **Détection du piston**
 - par capteur magnétique
 - disponible en option comme accessoire
- ② **Boîtier robuste et léger**
 - Alliage aluminium anodisé
 - gconstruction compacte
 - IP40 Classe de protection en standard
- ③ **Bride de raccordement**
 - diamètre et usinage aux normes EN ISO 9409-1
- ④ **Verrouillage**
 - vérin simple effet pneumatique
 - avec ressort intégré
 - verrouille l'axe Z
- ⑤ **Guidage linéaire**
 - pour la reprise des forces et moments
 - Le guidage acier/acier est synonyme de précision durable

► CARACTÉRISTIQUES TECHNIQUES

Taille de fabrication	Bride de raccordement pour EN ISO 9409-1	Course dans l'axe Z	Force de maintien	Poids
		[mm]	[N]	[kg]
ZR1040	TK 40	8	250	0.52
ZR1050	TK 50	8	500	0.67
ZR1063	TK 63	10	1000	1.1
ZR1080	TK 80	10	1500	1.8
ZR1100	TK 100	15	3000	3.1
ZR1125	TK 125	15	4500	5.1
ZR1160	TK 160	20	6500	8.9
ZR1200	TK 200	20	11500	13

► AUTRES INFORMATIONS DISPONIBLES EN LIGNE



Toutes les informations en un clic sur www.zimmer-group.com. À l'aide de la référence du produit de votre choix, trouvez les données, plans, modèles 3D et instructions de service concernant la taille du modèle sélectionné. Rapide, clair et toujours à jour.

ÉQUILIBRAGES D'AXE

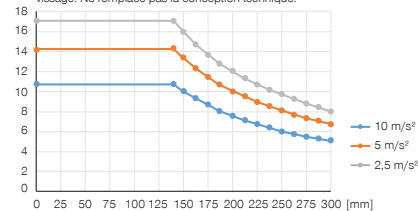
TAILLE DE FABRICATION ZR1063

► SPÉCIFICATIONS PRODUIT



► Position de montage variable

Indique le poids maximal de la manutention en fonction de l'accélération et de la distance du centre de gravité par rapport au centre de la surface de vissage. Ne remplace pas la conception technique.



► Forces et couples

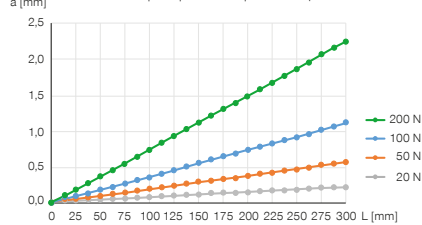
Affichage des forces et couples maximaux



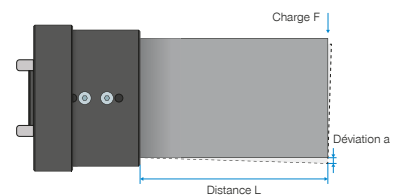
	pression	hors pression
Mr [Nm]	120	120
My [Nm]	60	30
Fa [N]	750	750

► Position de montage variable

Indique la déviation maximale a en fonction de la charge F et de la distance L. Ne remplace pas la conception technique.



► Déviation



► FOURNI



1 [pièce]
Support de détecteur
ZUB000035

► ACCESSOIRES RECOMMANDÉS



ALIMENTATION EN ÉNERGIE



GVM5
Raccord pneumatique droit



WVM5
Raccord orientable



RACCORDS / AUTRES



KAG500B4
Connecteur enfichable droit Câble 5 m - Douille M8



KAW500B4
Connecteur enfichable Équerre Câble 5 m - Douille M8



CAPTEURS



MFS01-S-KHC-P2-PNP
Capteur 2 points en équerre, câble 0,3 m - fiche M8

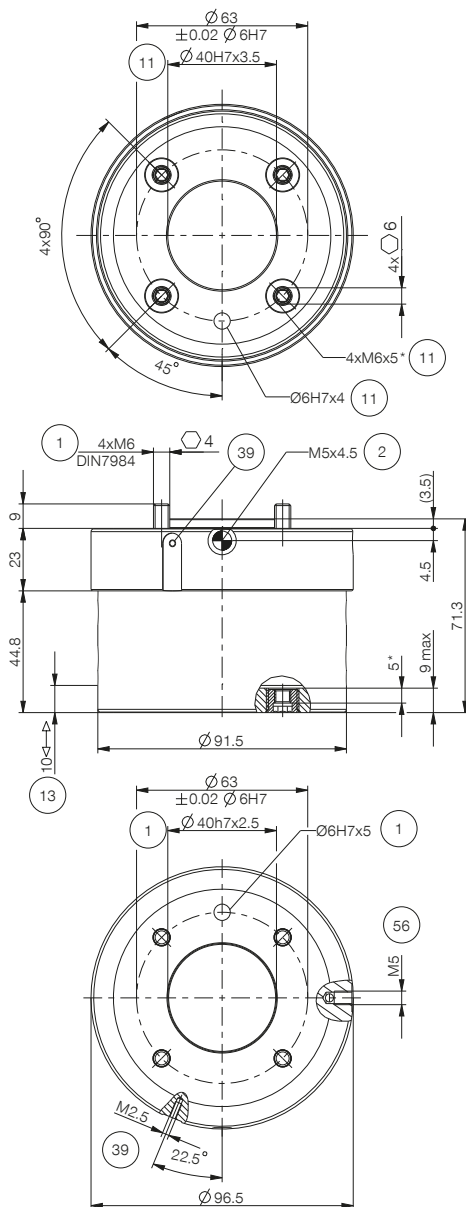
► **Caractéristiques techniques**

N° de commande

ZR1063-A

Bride de raccordement pour EN ISO 9409-1
 Course dans l'axe Z [mm]
 Force de maintien [N]
 Force du ressort [N]
 Précision de répétition +/- [mm]
 Pression de service [bar]
 Pression de service nominal [bar]
 Température de service [°C]
 Volume du vérin par cycle [cm³]
 Moment d'inertie autour de l'axe Z [kgcm²]
 Protection de IEC 60529
 Poids [kg]

TK 63
 10
 1000
 50 ... 62
 0.01
 1 ... 8
 6
 5 ... +80
 45
 17
 IP40
 1.1



- ① Fixation (côté robot)
- ② Alimentation en énergie
- ⑪ Fixation (par le client)
- ⑬ Course Z
- ⑳ Fixation du support de détecteur
- ⑤⑥ Ventilation

