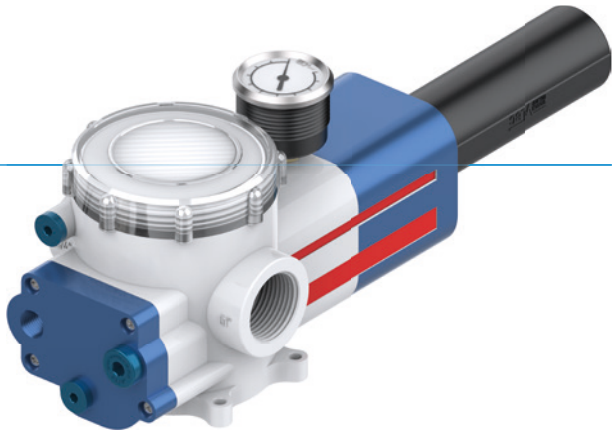


VAKUUMEJEKTOR

SERIE ZTP

► PRODUKTVORTEILE



► Leistungsstark

- Volumenstrom: 341 l/min - 1448 l/min
- Luftverbrauch: 208 l/min - 416 l/min
- Vakuumlevel max.: -92 kPa

► All-in-One Lösung

Der Vakuumerzeuger ist multifunktional und eignet sich für diverse Anwendungen. Er verfügt über einen integrierten Filter mit Selbstreinigungsfunktion sowie eine optionale Luftsparkfunktion.

► PRODUKTSCHLÜSSEL

ZTP	L	E	30	32	AR3	DL	SP
Serie	Erhöhter Volumenstrom	Luftsparkfunktion	Vakuumpartikelschichtentyp	Stufen und Anzahl der Vakuumpartikelschichten	Luft- und Abblasregelventil	Anschlussstyp für Luft- und Abblasregelventil	Digitaler Vakuumschalter

ZTP	E	D	30	32	14	N	Q
Serie	Luftsparkfunktion	Digitale Version	Vakuumpartikelschichtentyp	Stufen und Anzahl der Vakuumpartikelschichten	Vakuumananschluss	Schaltausgang	Schnelle Abblasfunktion

► TECHNISCHE DATEN

Bestell-Nr.	► Technische Daten									
	Vakuumlevel max. [kPa]	Volumenstrom [l/min]	Luftverbrauch bei 4 bar [l/min]	Luftsparkfunktion	Luftregelventil	Abblasregelventil	Schaltausgang	Digitaler Vakuumschalter	Geräuschpegel max. [dB]	Betriebsdruck max. [bar]
ZTP3031	-92	341	152	Nein	Nein	Nein		Nein	60	7
ZTP3031-AR3-DL-SN	-92	341	152	Nein	Ja	Ja	NPN	Ja	60	7
ZTP3031-AR3-DL-SP	-92	341	152	Nein	Ja	Ja	PNP	Ja	60	7
ZTPE3031-AR3-DL-SN	-92	341	152	Ja	Ja	Ja	NPN	Ja	60	7
ZTPE3031-AR3-DL-SP	-92	341	152	Ja	Ja	Ja	PNP	Ja	60	7
ZTPED3031-10-N	-92	341		Ja	Ja	Ja	NPN	Ja	60	7
ZTPED3031-10-N-Q	-92	341		Ja	Ja	Ja	NPN	Ja	60	7
ZTPED3031-10-P	-92	341		Ja	Ja	Ja	PNP	Ja	60	7
ZTPED3031-10-P-Q	-92	341		Ja	Ja	Ja	PNP	Ja	60	7
ZTPED3031-14-N	-92	341		Ja	Ja	Ja	NPN	Ja	60	7
ZTPED3031-14-N-Q	-92	341		Ja	Ja	Ja	NPN	Ja	60	7
ZTPED3031-14-P	-92	341		Ja	Ja	Ja	PNP	Ja	60	7
ZTPED3031-14-P-Q	-92	341		Ja	Ja	Ja	PNP	Ja	60	7
ZTP3032	-92	682	304	Nein	Nein	Nein		Nein	60	7
ZTP3032-AR3-DL-SN	-92	682	304	Nein	Ja	Ja	NPN	Ja	60	7
ZTP3032-AR3-DL-SP	-92	682	304	Nein	Ja	Ja	PNP	Ja	60	7
ZTPE3032-AR3-DL-SN	-92	682	304	Ja	Ja	Ja	NPN	Ja	60	7
ZTPE3032-AR3-DL-SP	-92	682	304	Ja	Ja	Ja	PNP	Ja	60	7
ZTPED3032-10-N	-92	682		Ja	Ja	Ja	NPN	Ja	60	7
ZTPED3032-10-N-Q	-92	682		Ja	Ja	Ja	NPN	Ja	60	7
ZTPED3032-10-P	-92	682		Ja	Ja	Ja	PNP	Ja	60	7

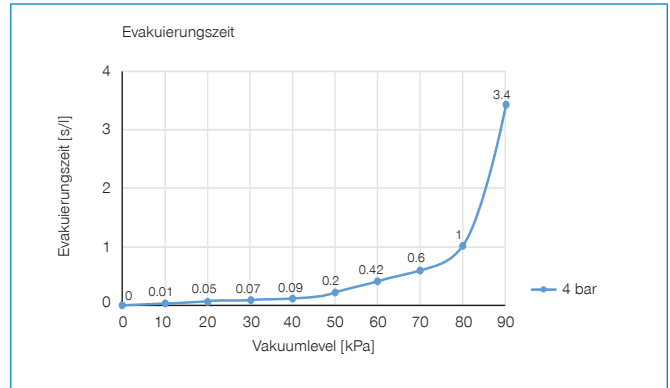
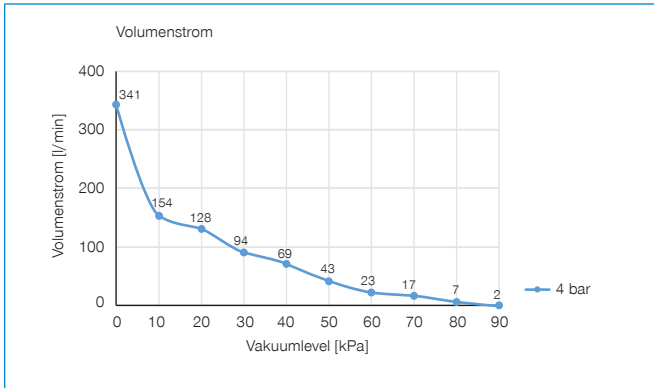
► Technische Daten

Bestell-Nr.	Vakuumlevel max. [kPa]	Volumenstrom [l/min]	Luftverbrauch bei 4 bar [l/min]	Luftsparfunktion	Luftregelventil	Abblasregelventil	Schaltausgang	Digitaler Vakuumumschalter	Geräuschpegel max. [dB]	Betriebsdruck max. [bar]
ZTPED3032-10-P-Q	-92	682		Ja	Ja	Ja	PNP	Ja	60	7
ZTPED3032-14-N	-92	682		Ja	Ja	Ja	NPN	Ja	60	7
ZTPED3032-14-N-Q	-92	682		Ja	Ja	Ja	NPN	Ja	60	7
ZTPED3032-14-P	-92	682		Ja	Ja	Ja	PNP	Ja	60	7
ZTPED3032-14-P-Q	-92	682		Ja	Ja	Ja	PNP	Ja	60	7
ZTPL3032	-75	724	140	Nein	Nein	Nein		Nein	60	7
ZTPL3032-AR3-DL-SN	-75	724	140	Nein	Ja	Ja	NPN	Ja	60	7
ZTPL3032-AR3-DL-SP	-75	724	140	Nein	Ja	Ja	PNP	Ja	60	7
ZTPLE3032-AR3-DL-SN	-75	724	140	Ja	Ja	Ja	NPN	Ja	60	7
ZTPLE3032-AR3-DL-SP	-75	724	140	Ja	Ja	Ja	PNP	Ja	60	7
ZTPLED3032-10-N	-75	724		Ja	Ja	Ja	NPN	Ja	60	7
ZTPLED3032-10-N-Q	-75	724		Ja	Ja	Ja	NPN	Ja	60	7
ZTPLED3032-10-P	-75	724		Ja	Ja	Ja	PNP	Ja	60	7
ZTPLED3032-10-P-Q	-75	724		Ja	Ja	Ja	PNP	Ja	60	7
ZTPLED3032-14-N	-75	724		Ja	Ja	Ja	NPN	Ja	60	7
ZTPLED3032-14-N-Q	-75	724		Ja	Ja	Ja	NPN	Ja	60	7
ZTPLED3032-14-P	-75	724		Ja	Ja	Ja	PNP	Ja	60	7
ZTPLED3032-14-P-Q	-75	724		Ja	Ja	Ja	PNP	Ja	60	7
ZTP3033	-92	1023	456	Nein	Nein	Nein		Nein	60	7
ZTP3033-AR3-DL-SN	-92	1023	456	Nein	Ja	Ja	NPN	Ja	60	7
ZTP3033-AR3-DL-SP	-92	1023	456	Nein	Ja	Ja	PNP	Ja	60	7
ZTPE3033-AR3-DL-SN	-92	1023	456	Ja	Ja	Ja	NPN	Ja	60	7
ZTPE3033-AR3-DL-SP	-92	1023	456	Ja	Ja	Ja	PNP	Ja	60	7
ZTPED3033-10-N	-92	1023		Ja	Ja	Ja	NPN	Ja	60	7
ZTPED3033-10-N-Q	-92	1023		Ja	Ja	Ja	NPN	Ja	60	7
ZTPED3033-10-P	-92	1023		Ja	Ja	Ja	PNP	Ja	60	7
ZTPED3033-10-P-Q	-92	1023		Ja	Ja	Ja	PNP	Ja	60	7
ZTPED3033-14-N	-92	1023		Ja	Ja	Ja	NPN	Ja	60	7
ZTPED3033-14-N-Q	-92	1023		Ja	Ja	Ja	NPN	Ja	60	7
ZTPED3033-14-P	-92	1023		Ja	Ja	Ja	PNP	Ja	60	7
ZTPED3033-14-P-Q	-92	1023		Ja	Ja	Ja	PNP	Ja	60	7
ZTP3034	-92	1364	608	Nein	Nein	Nein		Nein	60	7
ZTP3034-AR3-DL-SN	-92	1364	608	Nein	Ja	Ja	NPN	Ja	60	7
ZTP3034-AR3-DL-SP	-92	1364	608	Nein	Ja	Ja	PNP	Ja	60	7
ZTPE3034-AR3-DL-SN	-92	1364	608	Ja	Ja	Ja	NPN	Ja	60	7
ZTPE3034-AR3-DL-SP	-92	1364	608	Ja	Ja	Ja	PNP	Ja	60	7
ZTPED3034-10-N	-92	1364		Ja	Ja	Ja	NPN	Ja	60	7
ZTPED3034-10-N-Q	-92	1364		Ja	Ja	Ja	NPN	Ja	60	7
ZTPED3034-10-P	-92	1364		Ja	Ja	Ja	PNP	Ja	60	7
ZTPED3034-10-P-Q	-92	1364		Ja	Ja	Ja	PNP	Ja	60	7
ZTPED3034-14-N	-92	1364		Ja	Ja	Ja	NPN	Ja	60	7
ZTPED3034-14-N-Q	-92	1364		Ja	Ja	Ja	NPN	Ja	60	7
ZTPED3034-14-P	-92	1364		Ja	Ja	Ja	PNP	Ja	60	7
ZTPED3034-14-P-Q	-92	1364		Ja	Ja	Ja	PNP	Ja	60	7
ZTPL3034	-75	1448	280	Nein	Nein	Nein		Nein	60	7
ZTPL3034-AR3-DL-SN	-75	1448	280	Nein	Ja	Ja	NPN	Ja	60	7
ZTPL3034-AR3-DL-SP	-75	1448	280	Nein	Ja	Ja	PNP	Ja	60	7
ZTPLE3034-AR3-DL-SN	-75	1448	280	Ja	Ja	Ja	NPN	Ja	60	7
ZTPLE3034-AR3-DL-SP	-75	1448	280	Ja	Ja	Ja	PNP	Ja	60	7
ZTPLED3034-10-N	-75	1448		Ja	Ja	Ja	NPN	Ja	60	7
ZTPLED3034-10-N-Q	-75	1448		Ja	Ja	Ja	NPN	Ja	60	7
ZTPLED3034-10-P	-75	1448		Ja	Ja	Ja	PNP	Ja	60	7
ZTPLED3034-10-P-Q	-75	1448		Ja	Ja	Ja	PNP	Ja	60	7
ZTPLED3034-14-N	-75	1448		Ja	Ja	Ja	NPN	Ja	60	7
ZTPLED3034-14-N-Q	-75	1448		Ja	Ja	Ja	NPN	Ja	60	7
ZTPLED3034-14-P	-75	1448		Ja	Ja	Ja	PNP	Ja	60	7
ZTPLED3034-14-P-Q	-75	1448		Ja	Ja	Ja	PNP	Ja	60	7

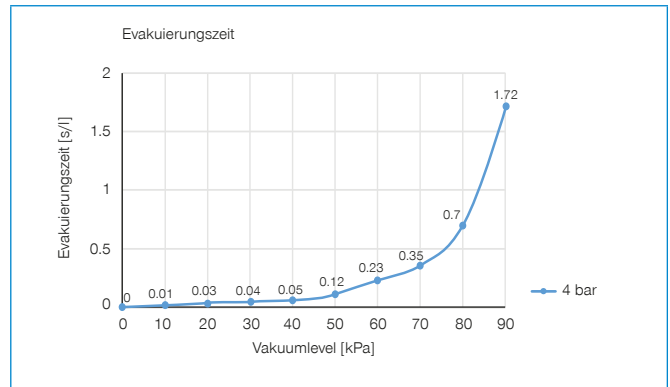
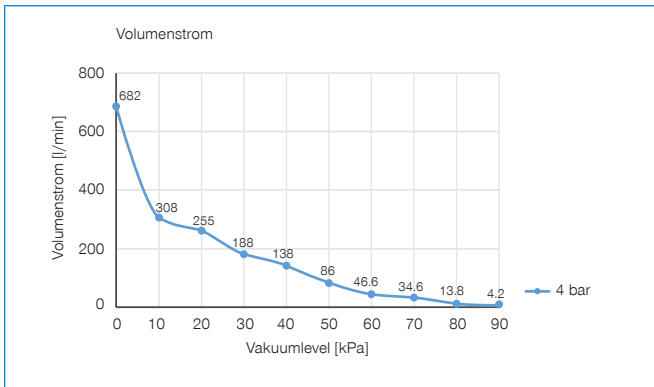
VAKUUMEJEKTOR SERIE ZTP

▶ DIAGRAMME

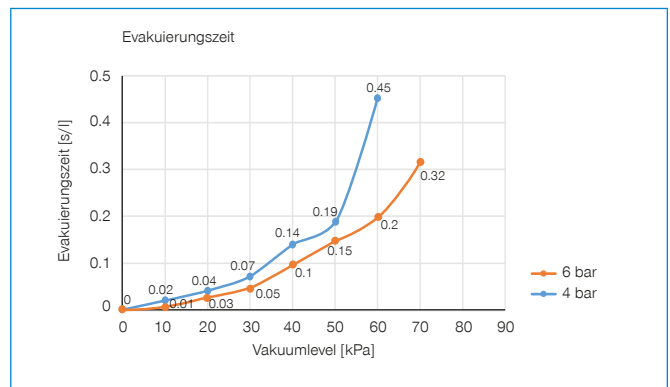
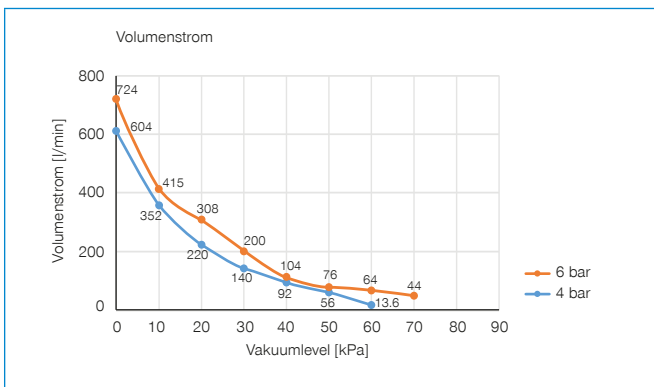
ZTP3031



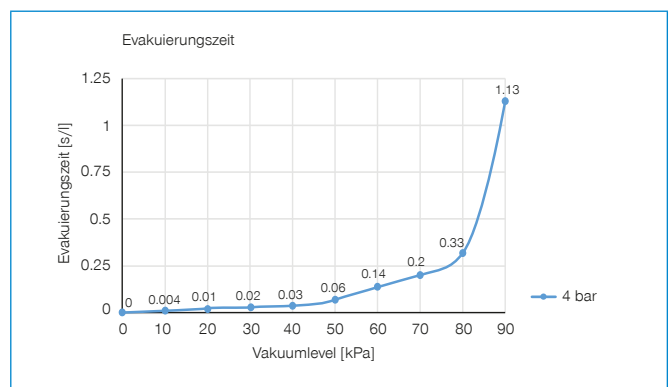
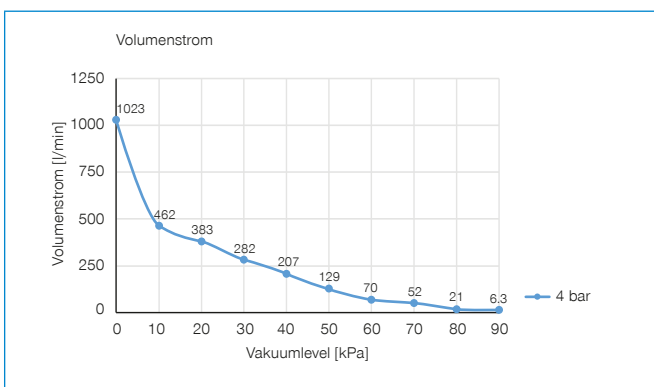
ZTP3032



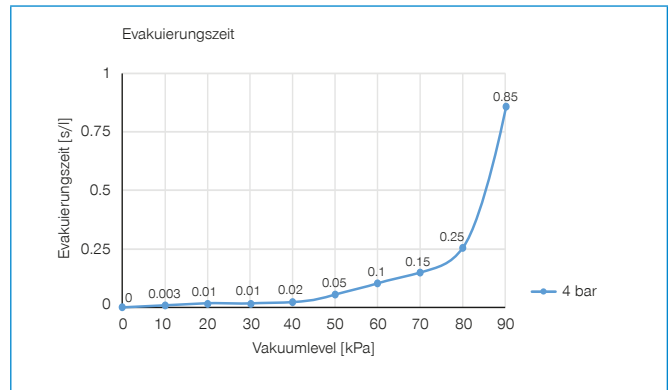
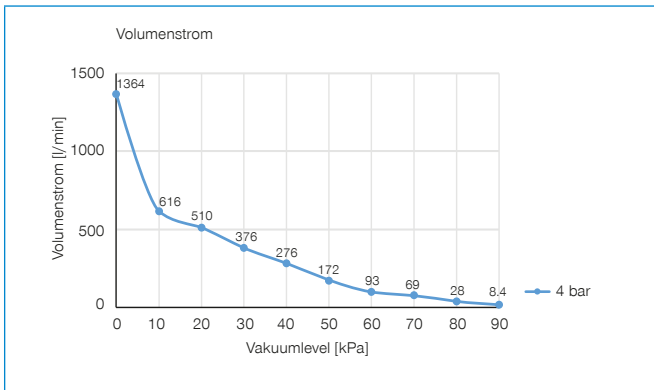
ZTPL3032



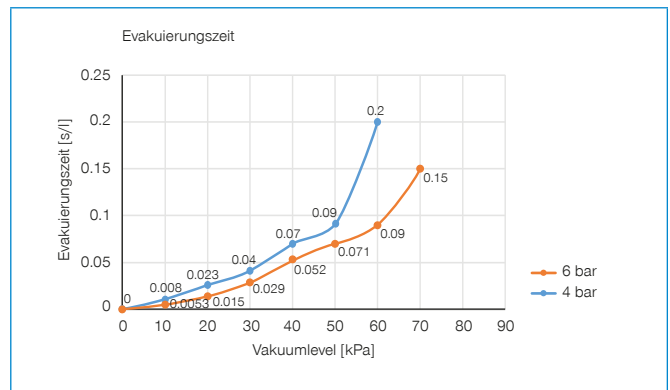
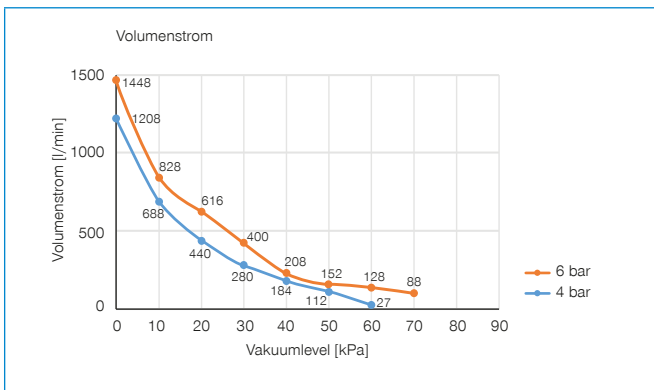
ZTP3033



ZTP3034

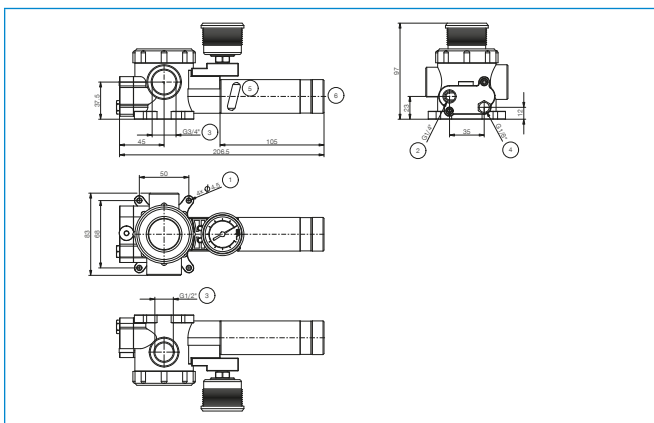


ZTPL3034



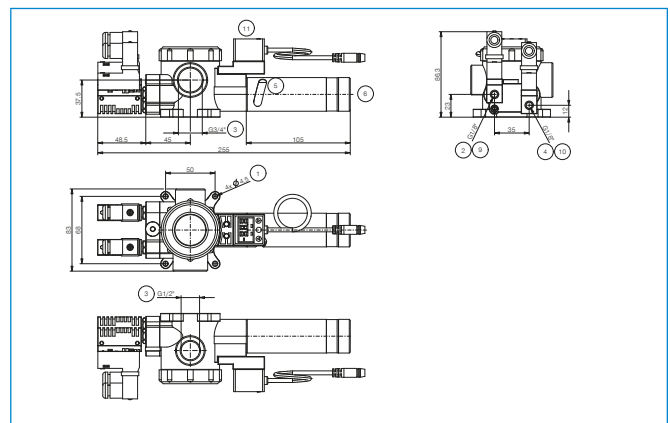
TECHNISCHE ZEICHNUNGEN

ZTP3031



- ① Befestigung
- ② Druckluftanschluss
- ③ Vakuumanschluss
- ④ Abblasanschluss
- ⑤ Abluft/Abluftventil
- ⑥ Schalldämpfer

ZTP3031-AR3-DL-SN / -SP

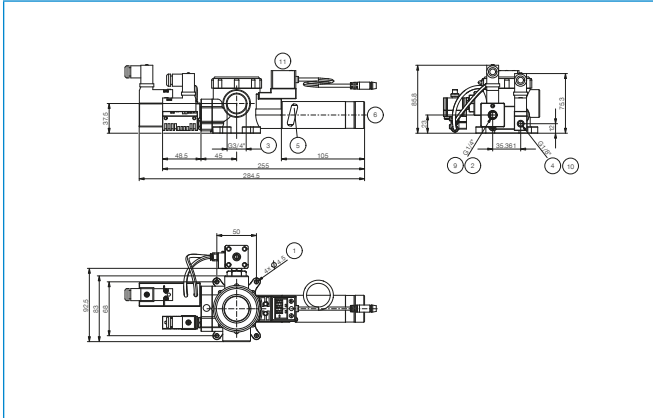


- ① Befestigung
- ② Druckluftanschluss
- ③ Vakuumanschluss
- ④ Abblasanschluss
- ⑤ Abluft/Abluftventil
- ⑥ Schalldämpfer
- ⑨ Luftregelventil
- ⑩ Abblasregelventil
- ⑪ Vakuumschalter

VAKUUMEJEKTOR

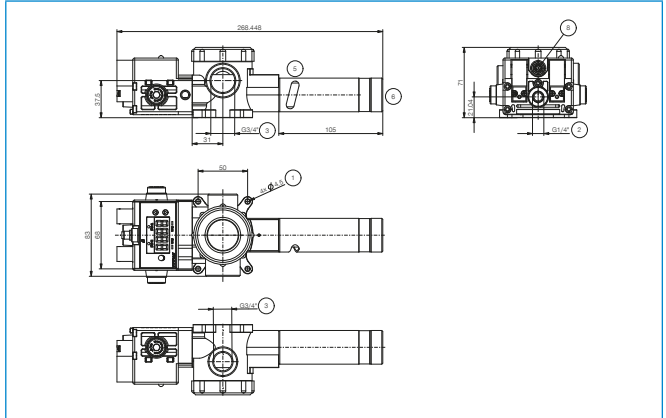
SERIE ZTP

ZTPE3031-AR3-DL-SN / -SP



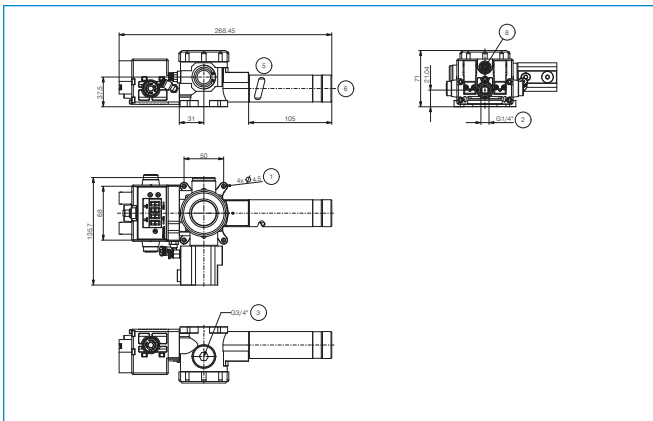
- ① Befestigung
- ② Druckluftanschluss
- ③ Vakuumanschluss
- ④ Abblasanschluss
- ⑤ Abluft/Abluftventil
- ⑥ Schalldämpfer
- ⑨ Luftregelventil
- ⑩ Abblasregelventil
- ⑪ Vakuumschalter

ZTPED3031-14-N



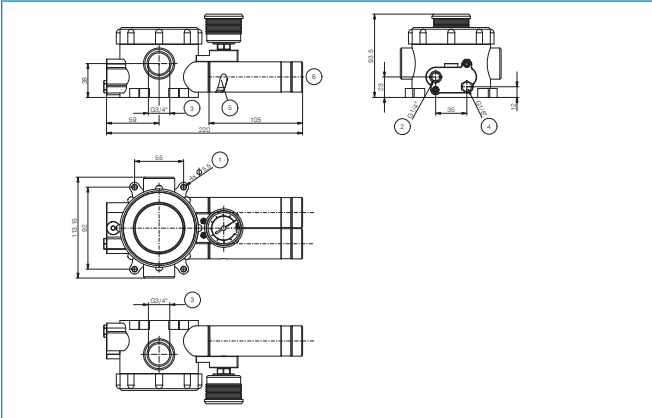
- ① Befestigung
- ② Druckluftanschluss
- ③ Vakuumanschluss
- ⑤ Abluft/Abluftventil
- ⑥ Schalldämpfer
- ⑧ Elektrischer Anschluss

ZTPED3031-14-N-Q



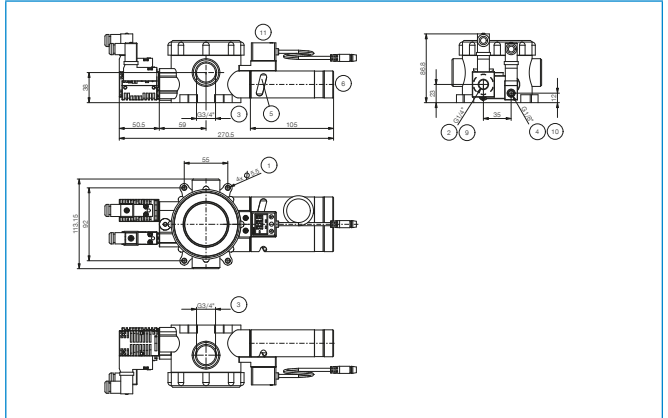
- ① Befestigung
- ② Druckluftanschluss
- ③ Vakuumanschluss
- ⑤ Abluft/Abluftventil
- ⑥ Schalldämpfer
- ⑧ Elektrischer Anschluss

ZTP3032, ZTPL3032



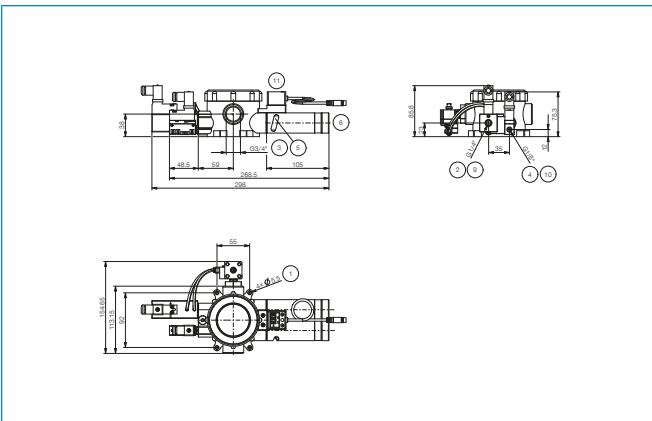
- ① Befestigung
- ② Druckluftanschluss
- ③ Vakuumanschluss
- ④ Abblasanschluss
- ⑤ Abluft/Abluftventil
- ⑥ Schalldämpfer

ZTP3032-AR3-DL-SN / -SP, ZTPL3032-AR3-DL-SN / -SP



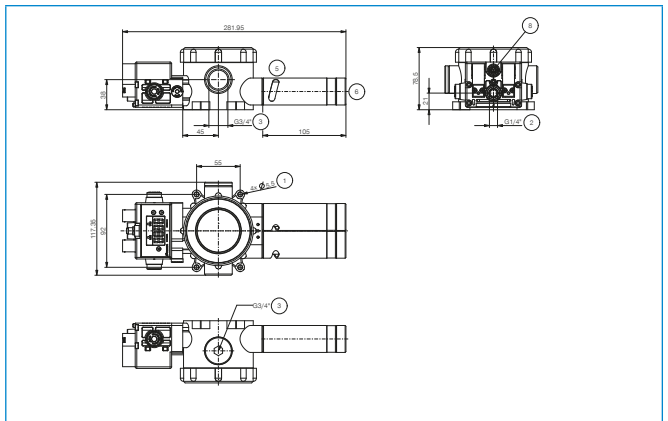
- ① Befestigung
- ② Druckluftanschluss
- ③ Vakuumanschluss
- ④ Abblasanschluss
- ⑤ Abluft/Abluftventil
- ⑥ Schalldämpfer
- ⑨ Luftregelventil
- ⑩ Abblasregelventil
- ⑪ Vakuumschalter

ZTPE3032-AR3-DL-SN / -SP, ZTPLE3032-AR3-DL-SN / -SP



- ① Befestigung
- ② Druckluftanschluss
- ③ Vakuumanschluss
- ④ Abblasanschluss
- ⑤ Abluft/Abluftventil
- ⑥ Schalldämpfer
- ⑨ Luftregelventil
- ⑩ Abblasregelventil
- ⑪ Vakuumschalter

ZTPED3032-14-N, ZTPLED3032-14-N

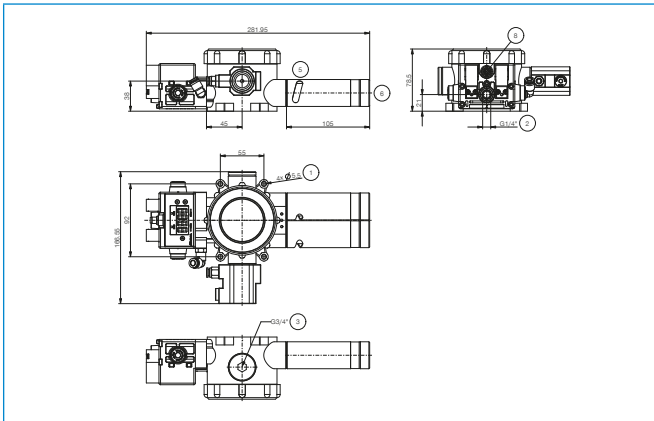


- ① Befestigung
- ② Druckluftanschluss
- ③ Vakuumanschluss
- ⑤ Abluft/Abluftventil
- ⑥ Schalldämpfer
- ⑧ Elektrischer Anschluss

VAKUUMEJEKTOR

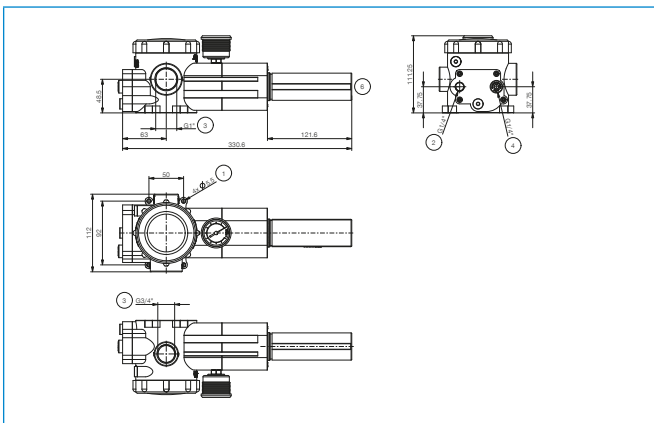
SERIE ZTP

ZTPED3032-14-N-Q, ZTPLED3032-14-N-Q



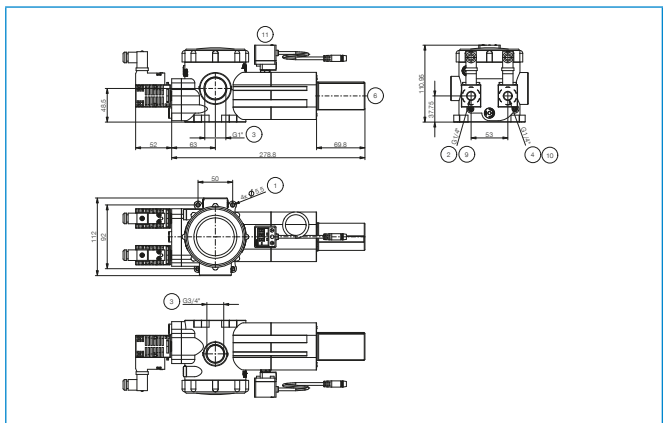
- | | |
|----------------------|--------------------------|
| ① Befestigung | ⑤ Abluft/Abluftventil |
| ② Druckluftanschluss | ⑥ Schalldämpfer |
| ③ Vakuumschluss | ⑧ Elektrischer Anschluss |

ZTP3033



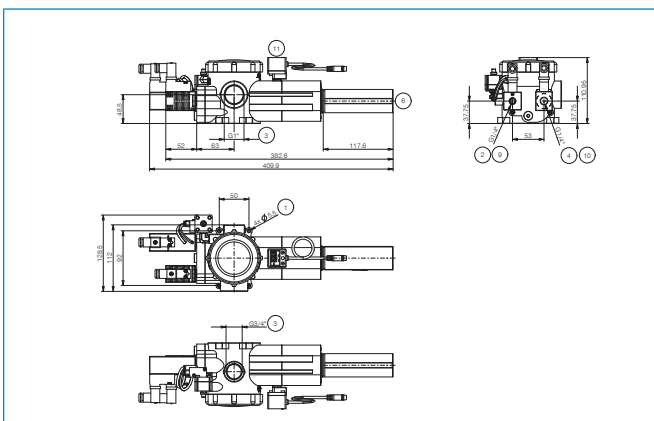
- | | |
|----------------------|-------------------|
| ① Befestigung | ④ Abblasanschluss |
| ② Druckluftanschluss | ⑥ Schalldämpfer |
| ③ Vakuumschluss | |

ZTP3033-AR3-DL-SN / -SP



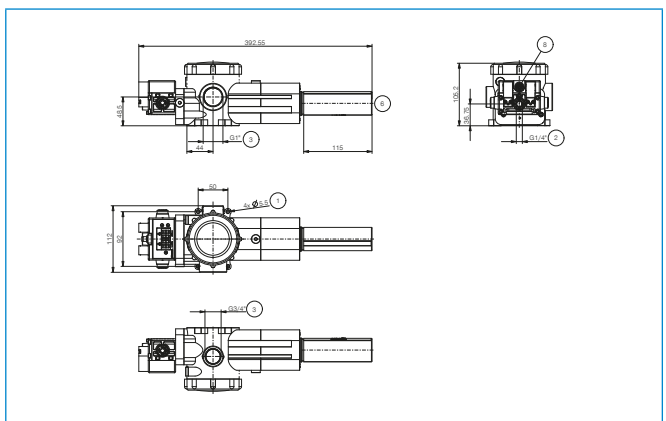
- | | |
|----------------------|---------------------|
| ① Befestigung | ⑥ Schalldämpfer |
| ② Druckluftanschluss | ⑨ Luftregelventil |
| ③ Vakuumschluss | ⑩ Abblasregelventil |
| ④ Abblasanschluss | ⑪ Vakuumschalter |

ZTPE3033-AR3-DL-SN / -SP



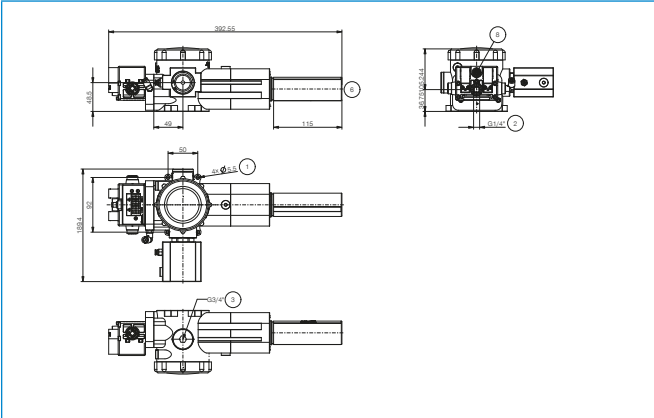
- | | |
|----------------------|---------------------|
| ① Befestigung | ⑥ Schalldämpfer |
| ② Druckluftanschluss | ⑨ Luftregelventil |
| ③ Vakuumschluss | ⑩ Abblasregelventil |
| ④ Abblasanschluss | ⑪ Vakuumschalter |

ZTPED3033-14-N



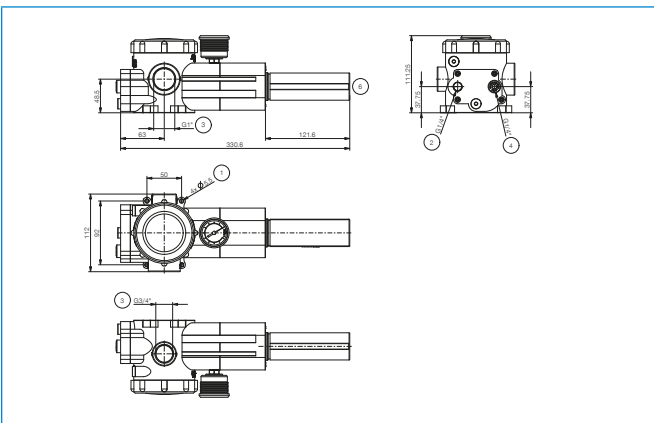
- | | |
|----------------------|--------------------------|
| ① Befestigung | ⑥ Schalldämpfer |
| ② Druckluftanschluss | ⑧ Elektrischer Anschluss |
| ③ Vakuumschluss | |

ZTPED3033-14-N-Q



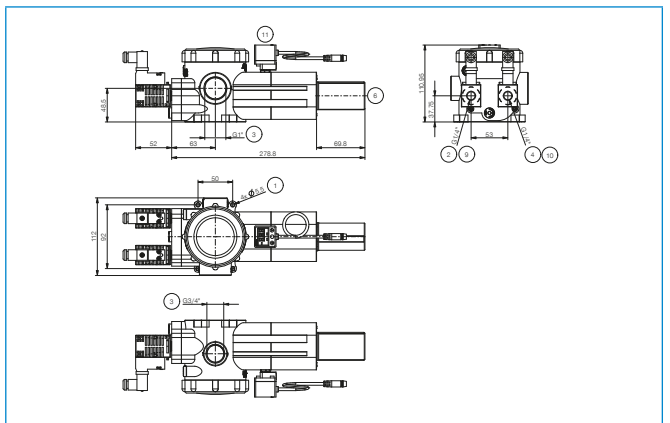
- ① Befestigung
- ② Druckluftanschluss
- ③ Vakuumanschluss
- ⑥ Schalldämpfer
- ⑧ Elektrischer Anschluss

ZTP3034, ZTPL3034



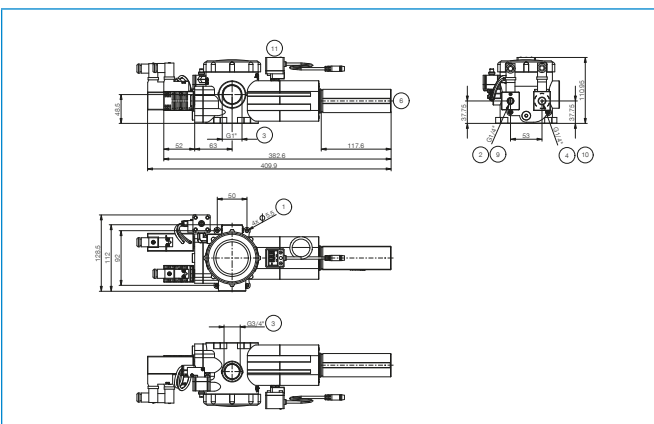
- ① Befestigung
- ② Druckluftanschluss
- ③ Vakuumanschluss
- ④ Abblasanschluss
- ⑥ Schalldämpfer

ZTP3034-AR3-DL-SN / -SP, ZTPL3034-AR3-DL-SN / -SP



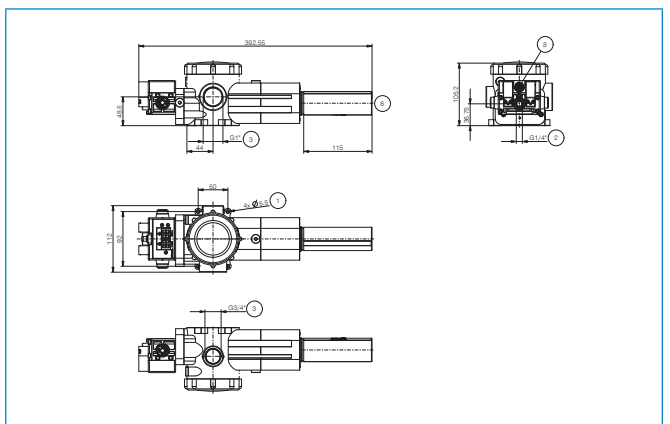
- ① Befestigung
- ② Druckluftanschluss
- ③ Vakuumanschluss
- ④ Abblasanschluss
- ⑥ Schalldämpfer
- ⑨ Luftregelventil
- ⑩ Abblasregelventil
- ⑪ Vakuumschalter

ZTPE3034-AR3-DL-SN / -SP, ZTPLE3034-AR3-DL-SN / -SP



- ① Befestigung
- ② Druckluftanschluss
- ③ Vakuumanschluss
- ④ Abblasanschluss
- ⑥ Schalldämpfer
- ⑨ Luftregelventil
- ⑩ Abblasregelventil
- ⑪ Vakuumschalter

ZTPED3034-14-N, ZTPLED3034-14-N

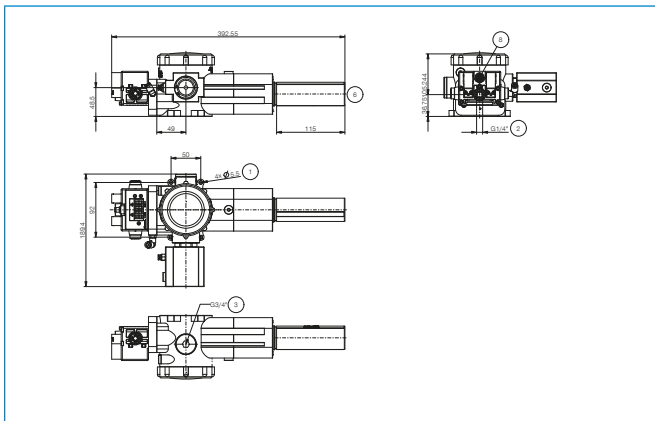


- ① Befestigung
- ② Druckluftanschluss
- ③ Vakuumanschluss
- ⑥ Schalldämpfer
- ⑧ Elektrischer Anschluss

VAKUUMEJEKTOR

SERIE ZTP

ZTPED3034-14-N-Q, ZTPLED3034-14-N-Q



- ① Befestigung
- ② Druckluftanschluss
- ③ Vakuumananschluss
- ⑥ Schalldämpfer
- ⑧ Elektrischer Anschluss