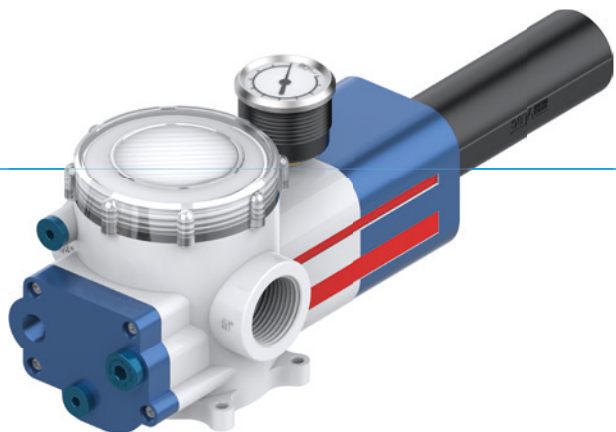


INYECTOR DE VACÍO

SERIE ZTP

▶ VENTAJAS DE PRODUCTO



▶ Potente

- Caudal: 341 l/min-1448 l/min
- Consumo de aire: 208 l/min-416 l/min
- Nivel de vacío máx.: -92 kPa

▶ Solución todo en uno

El generador de vacío es multifuncional y adecuado para diversas aplicaciones. Dispone de un filtro integrado con función de autolimpieza y una función opcional de ahorro de aire.

▶ CLAVE DE PRODUCTO

ZTP	L	E	30	32	AR3	DL	SP
Serie	Aumento del caudal	Función de ahorro de aire	Tipo cartucho de vacío	Niveles y número de cartuchos de vacío	Válvula de regulación de aire y soplado	Tipo de conexión para la válvula de regulación de aire y soplado	Contactador de vacío digital
ZTP	E	D	30	32	14	N	Q
Serie	Función de ahorro de aire	Versión digital	Tipo cartucho de vacío	Niveles y número de cartuchos de vacío	Conexión para vacío	Salida de conmutación	Función de soplado rápido

▶ DATOS TÉCNICOS

Referencia	▶ Datos técnicos									
	Nivel de vacío máx. [kPa]	Caudal [l/min]	Consumo de aire a 4 bar [l/min]	Función de ahorro de aire	Válvula de regulación de aire	Válvula de regulación de soplado	Salida de conmutación	Contactador de vacío digital	Nivel de ruido máx. [dB]	Presión de servicio máx. [bar]
ZTP3031	-92	341	152	No	No	No		No	60	7
ZTP3031-AR3-DL-SN	-92	341	152	No	Sí	Sí	NPN	Sí	60	7
ZTP3031-AR3-DL-SP	-92	341	152	No	Sí	Sí	PNP	Sí	60	7
ZTPE3031-AR3-DL-SN	-92	341	152	Sí	Sí	Sí	NPN	Sí	60	7
ZTPE3031-AR3-DL-SP	-92	341	152	Sí	Sí	Sí	PNP	Sí	60	7
ZTPED3031-10-N	-92	341		Sí	Sí	Sí	NPN	Sí	60	7
ZTPED3031-10-N-Q	-92	341		Sí	Sí	Sí	NPN	Sí	60	7
ZTPED3031-10-P	-92	341		Sí	Sí	Sí	PNP	Sí	60	7
ZTPED3031-10-P-Q	-92	341		Sí	Sí	Sí	PNP	Sí	60	7
ZTPED3031-14-N	-92	341		Sí	Sí	Sí	NPN	Sí	60	7
ZTPED3031-14-N-Q	-92	341		Sí	Sí	Sí	NPN	Sí	60	7
ZTPED3031-14-P	-92	341		Sí	Sí	Sí	PNP	Sí	60	7
ZTPED3031-14-P-Q	-92	341		Sí	Sí	Sí	PNP	Sí	60	7
ZTP3032	-92	682	304	No	No	No		No	60	7
ZTP3032-AR3-DL-SN	-92	682	304	No	Sí	Sí	NPN	Sí	60	7
ZTP3032-AR3-DL-SP	-92	682	304	No	Sí	Sí	PNP	Sí	60	7
ZTPE3032-AR3-DL-SN	-92	682	304	Sí	Sí	Sí	NPN	Sí	60	7
ZTPE3032-AR3-DL-SP	-92	682	304	Sí	Sí	Sí	PNP	Sí	60	7
ZTPED3032-10-N	-92	682		Sí	Sí	Sí	NPN	Sí	60	7
ZTPED3032-10-N-Q	-92	682		Sí	Sí	Sí	NPN	Sí	60	7
ZTPED3032-10-P	-92	682		Sí	Sí	Sí	PNP	Sí	60	7

► **Datos técnicos**

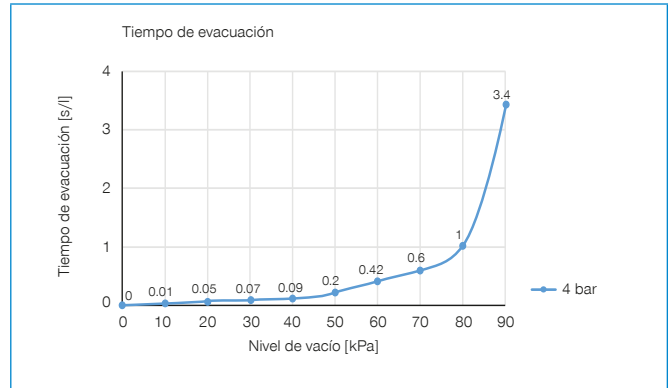
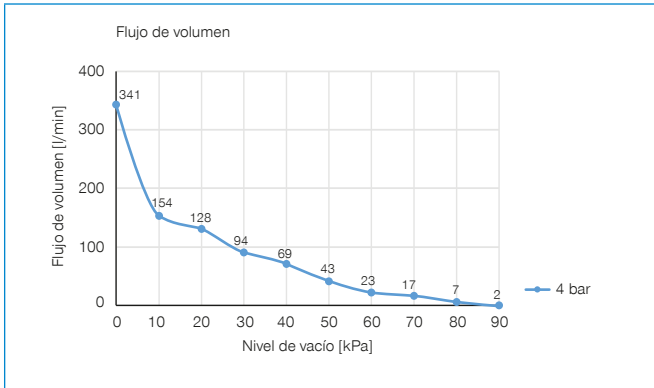
Referencia	Nivel de vacío máx. [kPa]	Caudal [l/min]	Consumo de aire a 4 bar [l/min]	Función de ahorro de aire	Válvula de regulación de aire	Válvula de regulación de soplado	Salida de conmutación	Contactador de vacío digital	Nivel de ruido máx. [dB]	Presión de servicio máx. [bar]
ZTPED3032-10-P-Q	-92	682		Sí	Sí	Sí	PNP	Sí	60	7
ZTPLED3032-14-N	-92	682		Sí	Sí	Sí	NPN	Sí	60	7
ZTPED3032-14-N-Q	-92	682		Sí	Sí	Sí	NPN	Sí	60	7
ZTPED3032-14-P	-92	682		Sí	Sí	Sí	PNP	Sí	60	7
ZTPED3032-14-P-Q	-92	682		Sí	Sí	Sí	PNP	Sí	60	7
ZTPL3032	-75	724	140	No	No	No		No	60	7
ZTPL3032-AR3-DL-SN	-75	724	140	No	Sí	Sí	NPN	Sí	60	7
ZTPL3032-AR3-DL-SP	-75	724	140	No	Sí	Sí	PNP	Sí	60	7
ZTPLE3032-AR3-DL-SN	-75	724	140	Sí	Sí	Sí	NPN	Sí	60	7
ZTPLE3032-AR3-DL-SP	-75	724	140	Sí	Sí	Sí	PNP	Sí	60	7
ZTPLED3032-10-N	-75	724		Sí	Sí	Sí	NPN	Sí	60	7
ZTPLED3032-10-N-Q	-75	724		Sí	Sí	Sí	NPN	Sí	60	7
ZTPLED3032-10-P	-75	724		Sí	Sí	Sí	PNP	Sí	60	7
ZTPLED3032-10-P-Q	-75	724		Sí	Sí	Sí	PNP	Sí	60	7
ZTPLED3032-14-N	-75	724		Sí	Sí	Sí	NPN	Sí	60	7
ZTPLED3032-14-N-Q	-75	724		Sí	Sí	Sí	NPN	Sí	60	7
ZTPLED3032-14-P	-75	724		Sí	Sí	Sí	PNP	Sí	60	7
ZTPLED3032-14-P-Q	-75	724		Sí	Sí	Sí	PNP	Sí	60	7
ZTP3033	-92	1023	456	No	No	No		No	60	7
ZTP3033-AR3-DL-SN	-92	1023	456	No	Sí	Sí	NPN	Sí	60	7
ZTP3033-AR3-DL-SP	-92	1023	456	No	Sí	Sí	PNP	Sí	60	7
ZTPE3033-AR3-DL-SN	-92	1023	456	Sí	Sí	Sí	NPN	Sí	60	7
ZTPE3033-AR3-DL-SP	-92	1023	456	Sí	Sí	Sí	PNP	Sí	60	7
ZTPED3033-10-N	-92	1023		Sí	Sí	Sí	NPN	Sí	60	7
ZTPED3033-10-N-Q	-92	1023		Sí	Sí	Sí	NPN	Sí	60	7
ZTPED3033-10-P	-92	1023		Sí	Sí	Sí	PNP	Sí	60	7
ZTPED3033-10-P-Q	-92	1023		Sí	Sí	Sí	PNP	Sí	60	7
ZTPED3033-14-N	-92	1023		Sí	Sí	Sí	NPN	Sí	60	7
ZTPED3033-14-N-Q	-92	1023		Sí	Sí	Sí	NPN	Sí	60	7
ZTPED3033-14-P	-92	1023		Sí	Sí	Sí	PNP	Sí	60	7
ZTPED3033-14-P-Q	-92	1023		Sí	Sí	Sí	PNP	Sí	60	7
ZTP3034	-92	1364	608	No	No	No		No	60	7
ZTP3034-AR3-DL-SN	-92	1364	608	No	Sí	Sí	NPN	Sí	60	7
ZTP3034-AR3-DL-SP	-92	1364	608	No	Sí	Sí	PNP	Sí	60	7
ZTPE3034-AR3-DL-SN	-92	1364	608	Sí	Sí	Sí	NPN	Sí	60	7
ZTPE3034-AR3-DL-SP	-92	1364	608	Sí	Sí	Sí	PNP	Sí	60	7
ZTPED3034-10-N	-92	1364		Sí	Sí	Sí	NPN	Sí	60	7
ZTPED3034-10-N-Q	-92	1364		Sí	Sí	Sí	NPN	Sí	60	7
ZTPED3034-10-P	-92	1364		Sí	Sí	Sí	PNP	Sí	60	7
ZTPED3034-10-P-Q	-92	1364		Sí	Sí	Sí	PNP	Sí	60	7
ZTPED3034-14-N	-92	1364		Sí	Sí	Sí	NPN	Sí	60	7
ZTPED3034-14-N-Q	-92	1364		Sí	Sí	Sí	NPN	Sí	60	7
ZTPED3034-14-P	-92	1364		Sí	Sí	Sí	PNP	Sí	60	7
ZTPED3034-14-P-Q	-92	1364		Sí	Sí	Sí	PNP	Sí	60	7
ZTPL3034	-75	1448	280	No	No	No		No	60	7
ZTPL3034-AR3-DL-SN	-75	1448	280	No	Sí	Sí	NPN	Sí	60	7
ZTPL3034-AR3-DL-SP	-75	1448	280	No	Sí	Sí	PNP	Sí	60	7
ZTPLE3034-AR3-DL-SN	-75	1448	280	Sí	Sí	Sí	NPN	Sí	60	7
ZTPLE3034-AR3-DL-SP	-75	1448	280	Sí	Sí	Sí	PNP	Sí	60	7
ZTPLED3034-10-N	-75	1448		Sí	Sí	Sí	NPN	Sí	60	7
ZTPLED3034-10-N-Q	-75	1448		Sí	Sí	Sí	NPN	Sí	60	7
ZTPLED3034-10-P	-75	1448		Sí	Sí	Sí	PNP	Sí	60	7
ZTPLED3034-10-P-Q	-75	1448		Sí	Sí	Sí	PNP	Sí	60	7
ZTPLED3034-14-N	-75	1448		Sí	Sí	Sí	NPN	Sí	60	7
ZTPLED3034-14-N-Q	-75	1448		Sí	Sí	Sí	NPN	Sí	60	7
ZTPLED3034-14-P	-75	1448		Sí	Sí	Sí	PNP	Sí	60	7
ZTPLED3034-14-P-Q	-75	1448		Sí	Sí	Sí	PNP	Sí	60	7

INYECTOR DE VACÍO

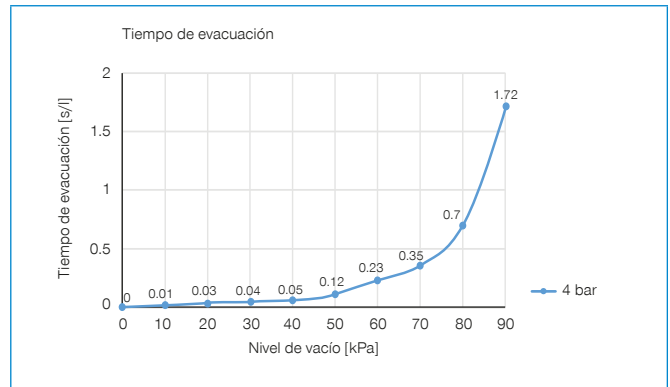
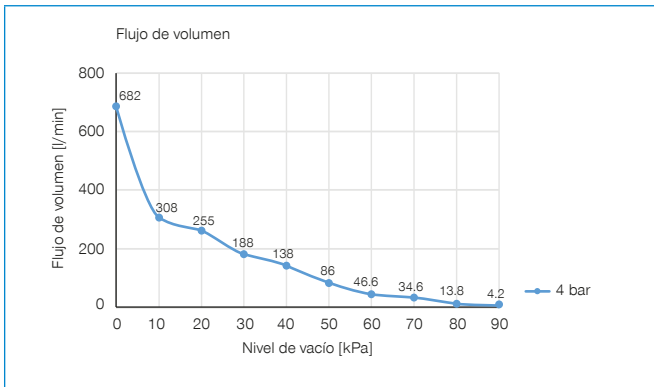
SERIE ZTP

▶ DIAGRAMAS

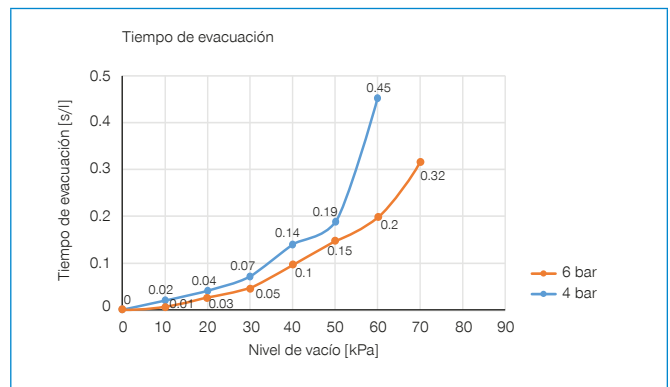
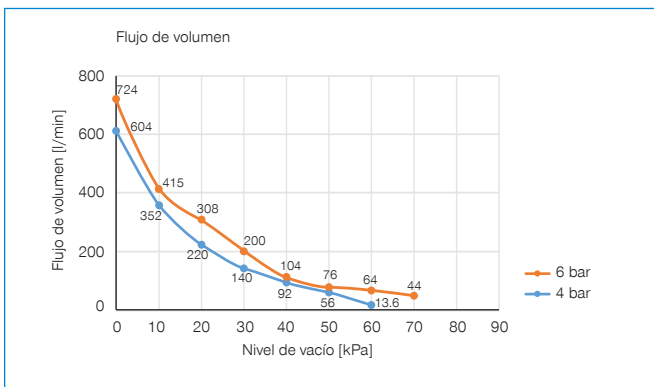
ZTP3031



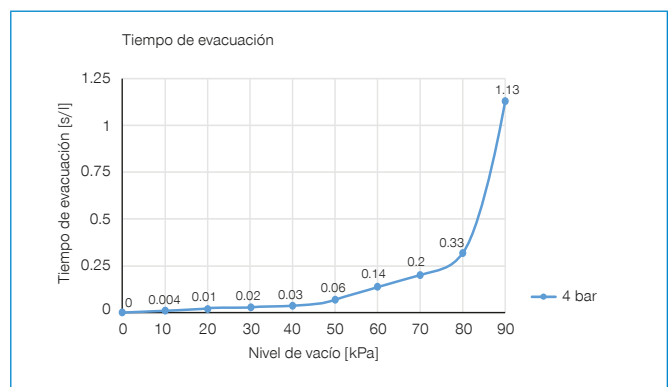
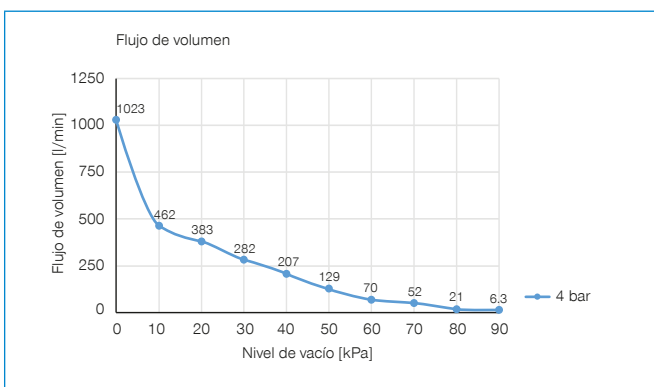
ZTP3032



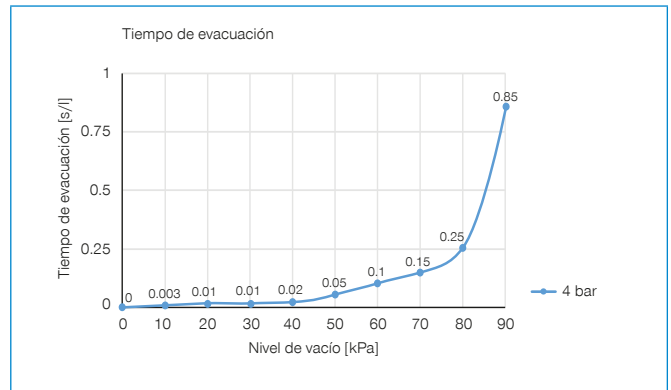
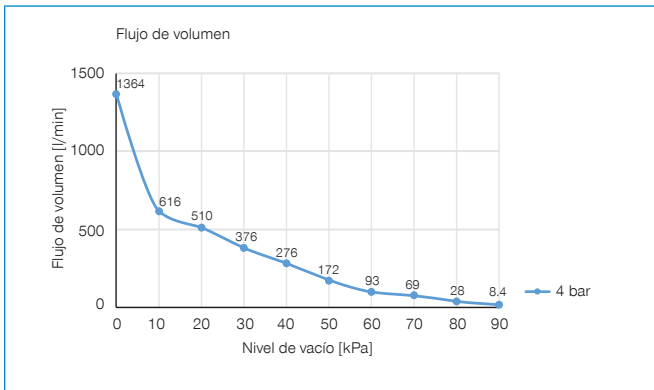
ZTPL3032



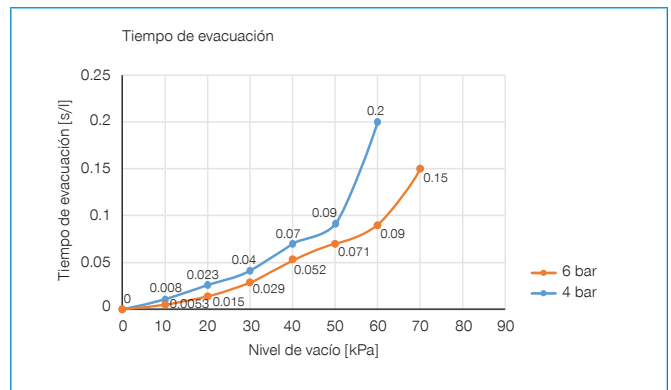
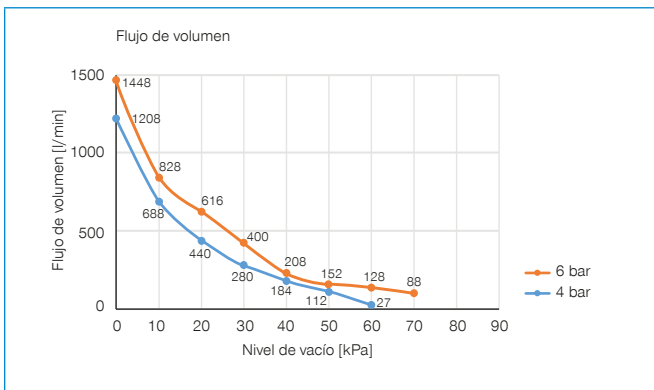
ZTP3033



ZTP3034

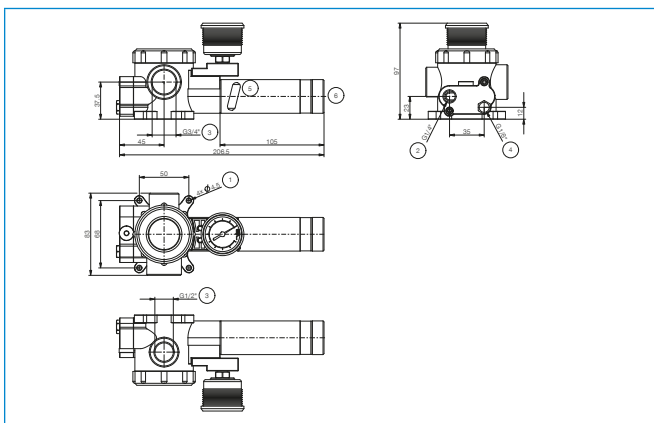


ZTPL3034



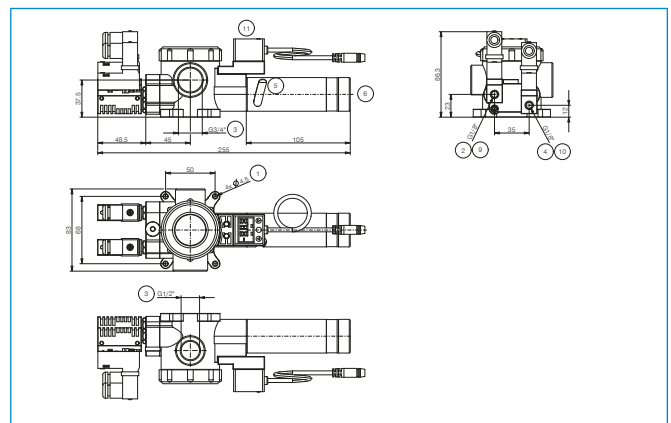
► DIBUJOS TÉCNICOS

ZTP3031



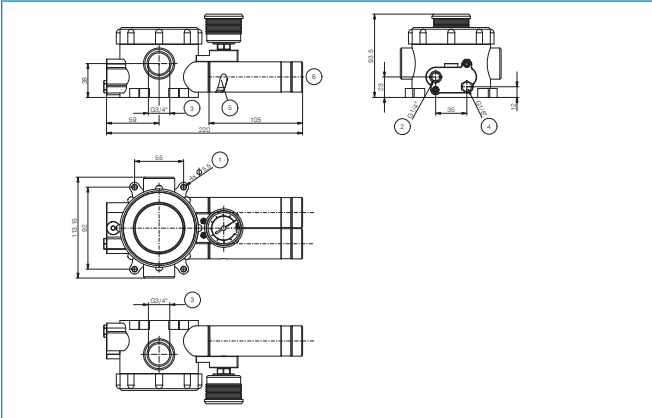
- ① Sujeción
- ② Conexión para presión
- ③ Conexión para vacío
- ④ Conexión de soplado
- ⑤ Aire de escape/válvula de aire de escape
- ⑥ Silenciador

ZTP3031-AR3-DL-SN / -SP



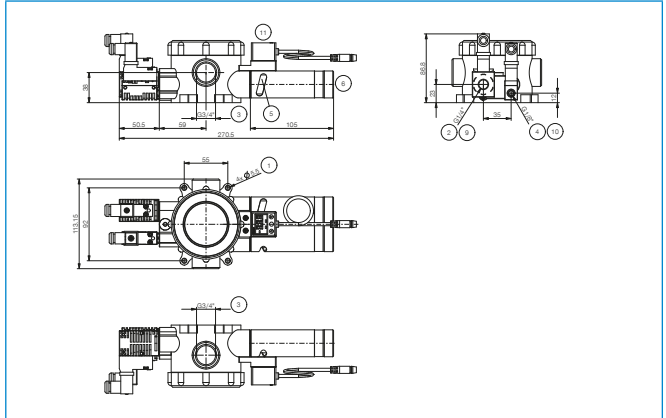
- ① Sujeción
- ② Conexión para presión
- ③ Conexión para vacío
- ④ Conexión de soplado
- ⑤ Aire de escape/válvula de aire
- de escape
- ⑥ Silenciador
- ⑨ Válvula de regulación de aire
- ⑩ Válvula de regulación de soplado
- ⑪ Contactor de vacío

ZTP3032, ZTPL3032



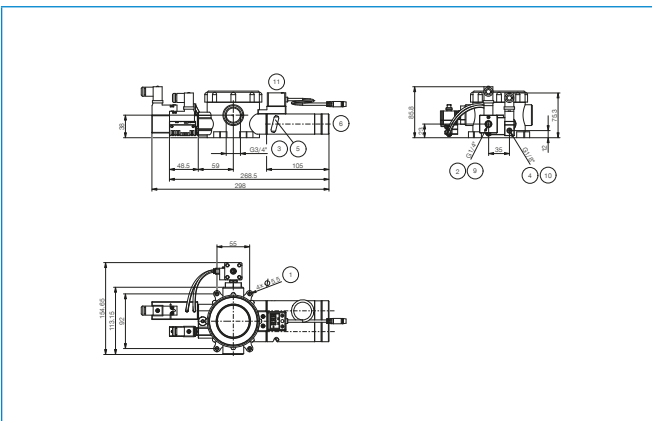
- | | |
|-------------------------|--|
| ① Sujeción | ④ Conexión de soplado |
| ② Conexión para presión | ⑤ Aire de escape/válvula de aire de escape |
| ③ Conexión para vacío | ⑥ Silenciador |

ZTP3032-AR3-DL-SN / -SP, ZTPL3032-AR3-DL-SN / -SP



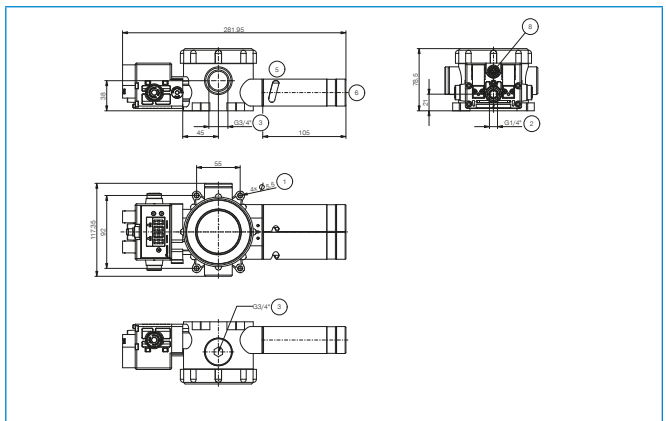
- | | | |
|----------------------------------|-----------|------------------------------------|
| ① Sujeción | de escape | ⑥ Silenciador |
| ② Conexión para presión | | ⑨ Válvula de regulación de aire |
| ③ Conexión para vacío | | ⑩ Válvula de regulación de soplado |
| ④ Conexión de soplado | | ⑪ Contactor de vacío |
| ⑤ Aire de escape/válvula de aire | | |

ZTPE3032-AR3-DL-SN / -SP, ZTPLE3032-AR3-DL-SN / -SP



- | | |
|----------------------------------|------------------------------------|
| ① Sujeción | de escape |
| ② Conexión para presión | ⑥ Silenciador |
| ③ Conexión para vacío | ⑨ Válvula de regulación de aire |
| ④ Conexión de soplado | ⑩ Válvula de regulación de soplado |
| ⑤ Aire de escape/válvula de aire | ⑪ Contactor de vacío |

ZTPED3032-14-N, ZTPLED3032-14-N

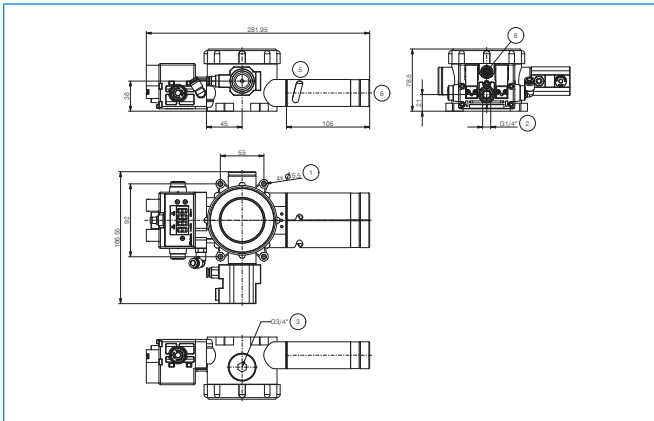


- | | |
|-------------------------|--|
| ① Sujeción | ⑤ Aire de escape/válvula de aire de escape |
| ② Conexión para presión | ⑥ Silenciador |
| ③ Conexión para vacío | ⑧ Conexión eléctrica |

INYECTOR DE VACÍO

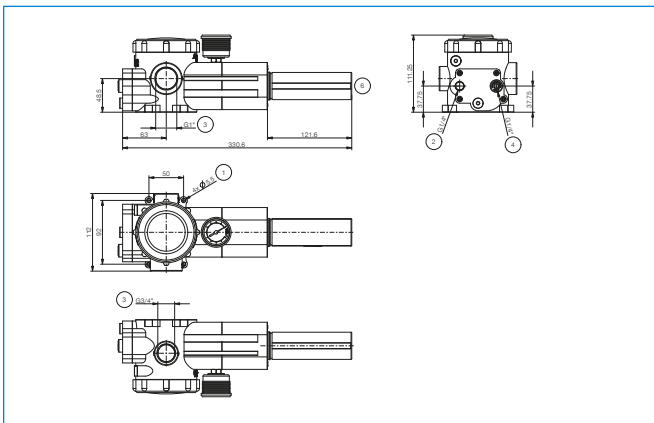
SERIE ZTP

ZTPED3032-14-N-Q, ZTPLED3032-14-N-Q



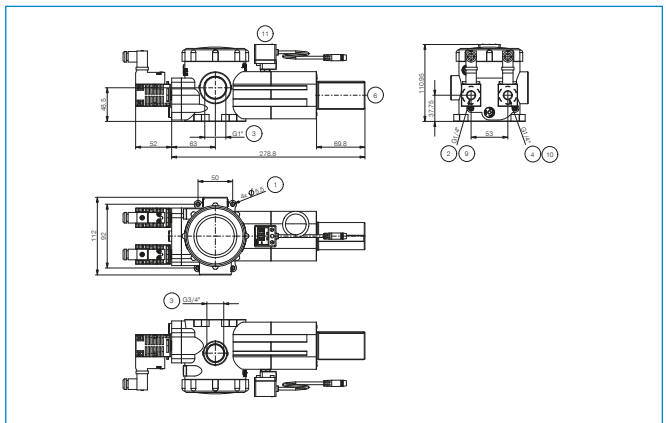
- | | |
|-------------------------|--|
| ① Sujeción | ⑤ Aire de escape/válvula de aire de escape |
| ② Conexión para presión | ⑥ Silenciador |
| ③ Conexión para vacío | ⑧ Conexión eléctrica |

ZTP3033



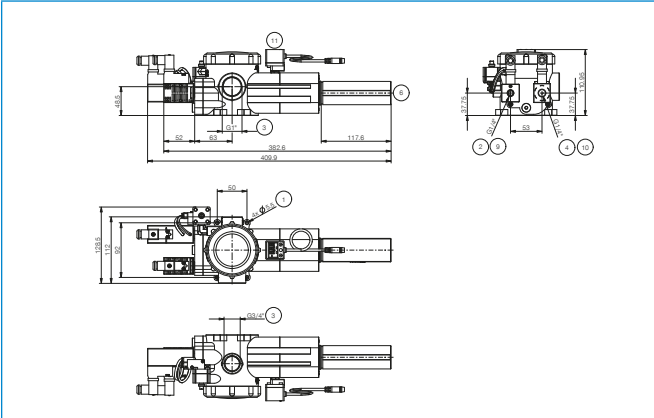
- | | |
|-------------------------|-----------------------|
| ① Sujeción | ④ Conexión de soplado |
| ② Conexión para presión | ⑥ Silenciador |
| ③ Conexión para vacío | |

ZTP3033-AR3-DL-SN / -SP



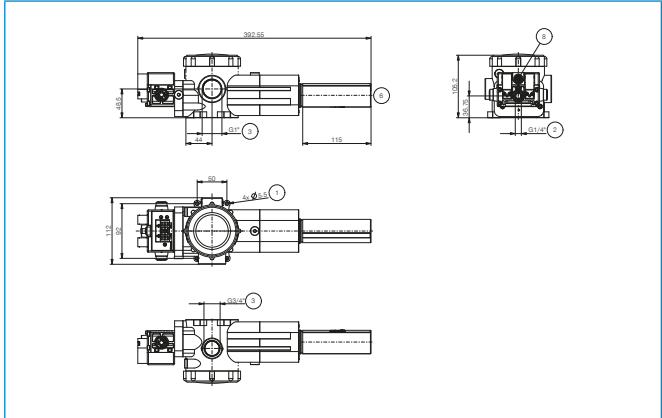
- | | |
|-------------------------|------------------------------------|
| ① Sujeción | ⑥ Silenciador |
| ② Conexión para presión | ⑨ Válvula de regulación de aire |
| ③ Conexión para vacío | ⑩ Válvula de regulación de soplado |
| ④ Conexión de soplado | ⑪ Contactor de vacío |

ZTPE3033-AR3-DL-SN / -SP



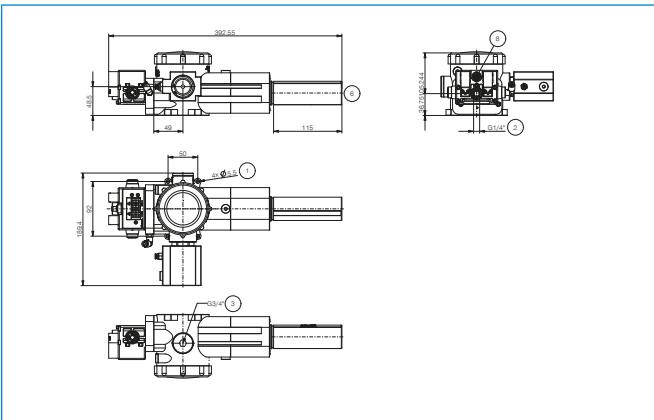
- ① Sujeción
- ② Conexión para presión
- ③ Conexión para vacío
- ④ Conexión de soplado
- ⑥ Silenciador
- ⑨ Válvula de regulación de aire
- ⑩ Válvula de regulación de soplado
- ⑪ Contactador de vacío

ZTPED3033-14-N



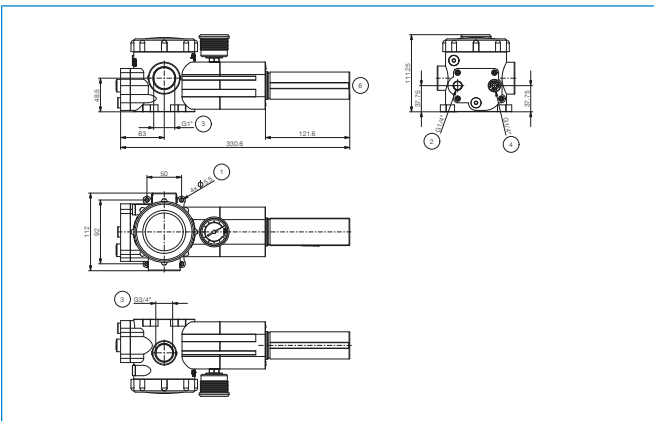
- ① Sujeción
- ② Conexión para presión
- ③ Conexión para vacío
- ⑥ Silenciador
- ⑧ Conexión eléctrica

ZTPED3033-14-N-Q



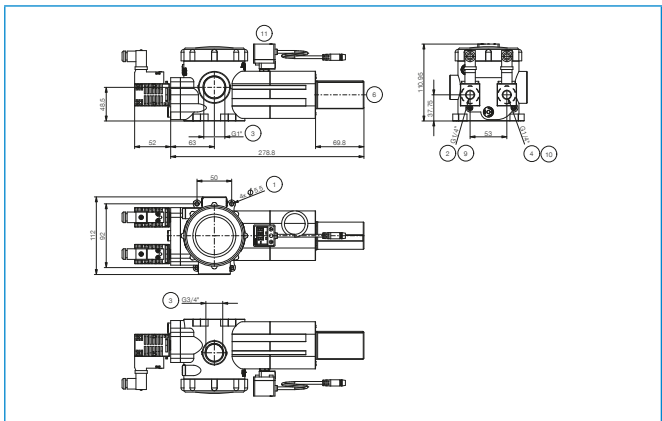
- ① Sujeción
- ② Conexión para presión
- ③ Conexión para vacío
- ⑥ Silenciador
- ⑧ Conexión eléctrica

ZTP3034, ZTPL3034



- ① Sujeción
- ② Conexión para presión
- ③ Conexión para vacío
- ④ Conexión de soplado
- ⑥ Silenciador

ZTP3034-AR3-DL-SN / -SP, ZTPL3034-AR3-DL-SN / -SP

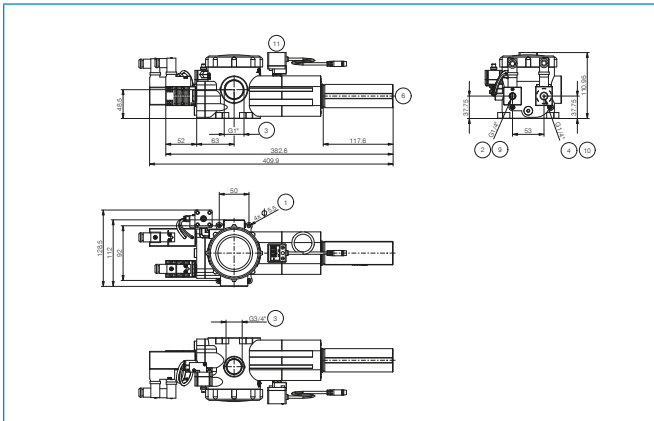


- ① Sujeción
- ② Conexión para presión
- ③ Conexión para vacío
- ④ Conexión de soplado
- ⑥ Silenciador
- ⑨ Válvula de regulación de aire
- ⑩ Válvula de regulación de soplado
- ⑪ Contactador de vacío

INYECTOR DE VACÍO

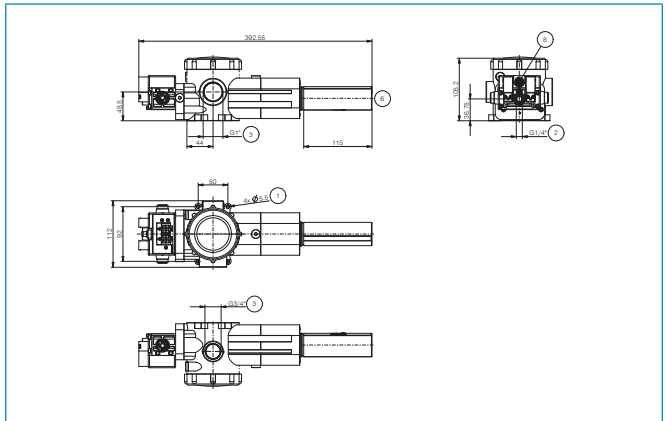
SERIE ZTP

ZTPE3034-AR3-DL-SN / -SP, ZTPLE3034-AR3-DL-SN / -SP



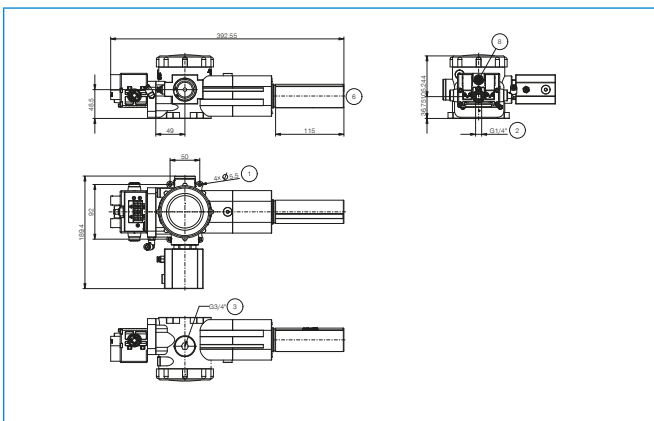
- ① Sujeción
- ② Conexión para presión
- ③ Conexión para vacío
- ④ Conexión de soplado
- ⑥ Silenciador
- ⑨ Válvula de regulación de aire
- ⑩ Válvula de regulación de soplado
- ⑪ Contactador de vacío

ZTPED3034-14-N, ZTPLED3034-14-N



- ① Sujeción
- ② Conexión para presión
- ③ Conexión para vacío
- ⑥ Silenciador
- ⑧ Conexión eléctrica

ZTPED3034-14-N-Q, ZTPLED3034-14-N-Q



- ① Sujeción
- ② Conexión para presión
- ③ Conexión para vacío
- ⑥ Silenciador
- ⑧ Conexión eléctrica