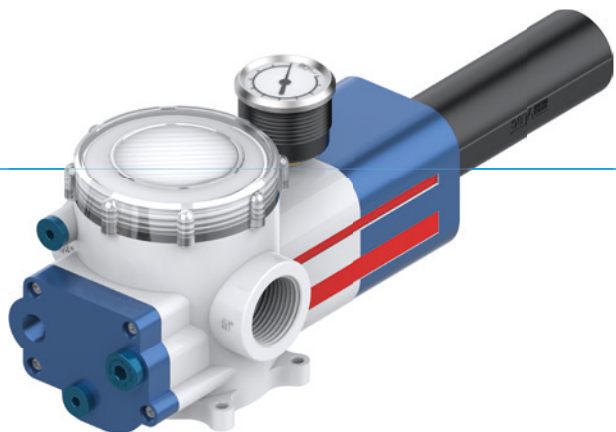


# VÁKUOVÝ EJEKTOR SÉRIA ZTP

## ► VÝHODY VÝROBKU



### ► Výkonný

- Objemový prietok: 341 l/min – 1448 l/min
- Spotreba vzduchu: 208 l/min – 416 l/min
- Max. úroveň vákua: -92 kPa

### ► Riešenie All-in-One

Generátor vákua je multifunkčný a vhodný na rôzne aplikácie. Má integrovaný filter so samočistiacou funkciou, ako aj voliteľnú funkciu úspory vzduchu.

## ► PRODUKTOVÝ KLÚČ

ZTP	L	E	30	32	AR3	DL	SP
Séria	Zvýšený objemový prietok	Funkcia úspory vzduchu	Typ vákuovej vložky	Úroveň a počet vákuových vložiek	Vzduchový a vypúšťací regulačný ventil	Typ pripojenia pre vzduchový a vypúšťací regulačný ventil	Digitálny prepínač vákua
ZTP	E	D	30	32	14	N	Q
Séria	Funkcia úspory vzduchu	Digitálna verzia	Typ vákuovej vložky	Úroveň a počet vákuových vložiek	Vákuová prípojka	Spínací výstup	Funkcia rýchleho vypustenia vzduchu

## ► TECHNICKÉ ÚDAJE

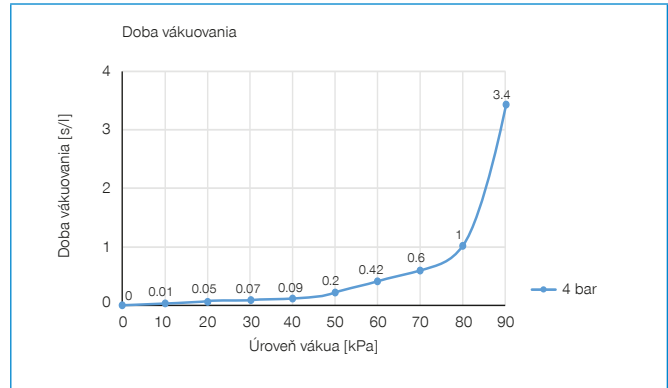
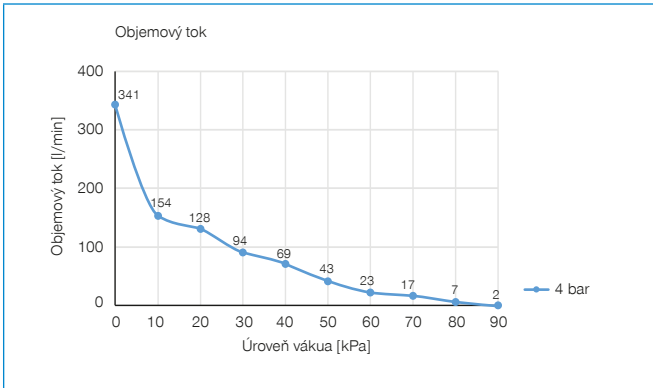
Objednávacie č.	► Technické údaje									
	Max. úroveň vákua [kPa]	Objemový prietok [l/min]	Spotreba vzduchu pri 4 baroch [l/min]	Funkcia úspory vzduchu	Vzduchový regulačný ventil	Vypúšťací regulačný ventil	Spínací výstup	Digitálny prepínač vákua	Hladina hluku max. [dB]	Prevádzkový tlak max. [bar]
ZTP3031	-92	341	152	Nie	Nie	Nie		Nie	60	7
ZTP3031-AR3-DL-SN	-92	341	152	Nie	Áno	Áno	NPN	Áno	60	7
ZTP3031-AR3-DL-SP	-92	341	152	Nie	Áno	Áno	PNP	Áno	60	7
ZTPE3031-AR3-DL-SN	-92	341	152	Áno	Áno	Áno	NPN	Áno	60	7
ZTPE3031-AR3-DL-SP	-92	341	152	Áno	Áno	Áno	PNP	Áno	60	7
ZTPED3031-10-N	-92	341		Áno	Áno	Áno	NPN	Áno	60	7
ZTPED3031-10-N-Q	-92	341		Áno	Áno	Áno	NPN	Áno	60	7
ZTPED3031-10-P	-92	341		Áno	Áno	Áno	PNP	Áno	60	7
ZTPED3031-10-P-Q	-92	341		Áno	Áno	Áno	PNP	Áno	60	7
ZTPED3031-14-N	-92	341		Áno	Áno	Áno	NPN	Áno	60	7
ZTPED3031-14-N-Q	-92	341		Áno	Áno	Áno	NPN	Áno	60	7
ZTPED3031-14-P	-92	341		Áno	Áno	Áno	PNP	Áno	60	7
ZTPED3031-14-P-Q	-92	341		Áno	Áno	Áno	PNP	Áno	60	7
ZTP3032	-92	682	304	Nie	Nie	Nie		Nie	60	7
ZTP3032-AR3-DL-SN	-92	682	304	Nie	Áno	Áno	NPN	Áno	60	7
ZTP3032-AR3-DL-SP	-92	682	304	Nie	Áno	Áno	PNP	Áno	60	7
ZTPE3032-AR3-DL-SN	-92	682	304	Áno	Áno	Áno	NPN	Áno	60	7
ZTPE3032-AR3-DL-SP	-92	682	304	Áno	Áno	Áno	PNP	Áno	60	7
ZTPED3032-10-N	-92	682		Áno	Áno	Áno	NPN	Áno	60	7
ZTPED3032-10-N-Q	-92	682		Áno	Áno	Áno	NPN	Áno	60	7
ZTPED3032-10-P	-92	682		Áno	Áno	Áno	PNP	Áno	60	7

Objednávacie č.	► Technické údaje									
	Max. úroveň vákua [kPa]	Objemový prietok [l/min]	Spotreba vzduchu pri 4 baroch [l/min]	Funkcia úspory vzduchu	Vzduchový regulačný ventil	Vypúšťací regulačný ventil	Spínací výstup	Digitálny preínač vákua	Hladina hluku max. [dB]	Prevádzkový tlak max. [bar]
ZTPED3032-10-P-Q	-92	682		Áno	Áno	Áno	PNP	Áno	60	7
ZTPLED3032-14-N	-92	682		Áno	Áno	Áno	NPN	Áno	60	7
ZTPED3032-14-N-Q	-92	682		Áno	Áno	Áno	NPN	Áno	60	7
ZTPED3032-14-P	-92	682		Áno	Áno	Áno	PNP	Áno	60	7
ZTPED3032-14-P-Q	-92	682		Áno	Áno	Áno	PNP	Áno	60	7
ZTPL3032	-75	724	140	Nie	Nie	Nie		Nie	60	7
ZTPL3032-AR3-DL-SN	-75	724	140	Nie	Áno	Áno	NPN	Áno	60	7
ZTPL3032-AR3-DL-SP	-75	724	140	Nie	Áno	Áno	PNP	Áno	60	7
ZTPLE3032-AR3-DL-SN	-75	724	140	Áno	Áno	Áno	NPN	Áno	60	7
ZTPLE3032-AR3-DL-SP	-75	724	140	Áno	Áno	Áno	PNP	Áno	60	7
ZTPLED3032-10-N	-75	724		Áno	Áno	Áno	NPN	Áno	60	7
ZTPLED3032-10-N-Q	-75	724		Áno	Áno	Áno	NPN	Áno	60	7
ZTPLED3032-10-P	-75	724		Áno	Áno	Áno	PNP	Áno	60	7
ZTPLED3032-10-P-Q	-75	724		Áno	Áno	Áno	PNP	Áno	60	7
ZTPLED3032-14-N	-75	724		Áno	Áno	Áno	NPN	Áno	60	7
ZTPLED3032-14-N-Q	-75	724		Áno	Áno	Áno	NPN	Áno	60	7
ZTPLED3032-14-P	-75	724		Áno	Áno	Áno	PNP	Áno	60	7
ZTPLED3032-14-P-Q	-75	724		Áno	Áno	Áno	PNP	Áno	60	7
ZTP3033	-92	1023	456	Nie	Nie	Nie		Nie	60	7
ZTP3033-AR3-DL-SN	-92	1023	456	Nie	Áno	Áno	NPN	Áno	60	7
ZTP3033-AR3-DL-SP	-92	1023	456	Nie	Áno	Áno	PNP	Áno	60	7
ZTPE3033-AR3-DL-SN	-92	1023	456	Áno	Áno	Áno	NPN	Áno	60	7
ZTPE3033-AR3-DL-SP	-92	1023	456	Áno	Áno	Áno	PNP	Áno	60	7
ZTPED3033-10-N	-92	1023		Áno	Áno	Áno	NPN	Áno	60	7
ZTPED3033-10-N-Q	-92	1023		Áno	Áno	Áno	NPN	Áno	60	7
ZTPED3033-10-P	-92	1023		Áno	Áno	Áno	PNP	Áno	60	7
ZTPED3033-10-P-Q	-92	1023		Áno	Áno	Áno	PNP	Áno	60	7
ZTPED3033-14-N	-92	1023		Áno	Áno	Áno	NPN	Áno	60	7
ZTPED3033-14-N-Q	-92	1023		Áno	Áno	Áno	NPN	Áno	60	7
ZTPED3033-14-P	-92	1023		Áno	Áno	Áno	PNP	Áno	60	7
ZTPED3033-14-P-Q	-92	1023		Áno	Áno	Áno	PNP	Áno	60	7
ZTP3034	-92	1364	608	Nie	Nie	Nie		Nie	60	7
ZTP3034-AR3-DL-SN	-92	1364	608	Nie	Áno	Áno	NPN	Áno	60	7
ZTP3034-AR3-DL-SP	-92	1364	608	Nie	Áno	Áno	PNP	Áno	60	7
ZTPE3034-AR3-DL-SN	-92	1364	608	Áno	Áno	Áno	NPN	Áno	60	7
ZTPE3034-AR3-DL-SP	-92	1364	608	Áno	Áno	Áno	PNP	Áno	60	7
ZTPED3034-10-N	-92	1364		Áno	Áno	Áno	NPN	Áno	60	7
ZTPED3034-10-N-Q	-92	1364		Áno	Áno	Áno	NPN	Áno	60	7
ZTPED3034-10-P	-92	1364		Áno	Áno	Áno	PNP	Áno	60	7
ZTPED3034-10-P-Q	-92	1364		Áno	Áno	Áno	PNP	Áno	60	7
ZTPED3034-14-N	-92	1364		Áno	Áno	Áno	NPN	Áno	60	7
ZTPED3034-14-N-Q	-92	1364		Áno	Áno	Áno	NPN	Áno	60	7
ZTPED3034-14-P	-92	1364		Áno	Áno	Áno	PNP	Áno	60	7
ZTPED3034-14-P-Q	-92	1364		Áno	Áno	Áno	PNP	Áno	60	7
ZTPL3034	-75	1448	280	Nie	Nie	Nie		Nie	60	7
ZTPL3034-AR3-DL-SN	-75	1448	280	Nie	Áno	Áno	NPN	Áno	60	7
ZTPL3034-AR3-DL-SP	-75	1448	280	Nie	Áno	Áno	PNP	Áno	60	7
ZTPLE3034-AR3-DL-SN	-75	1448	280	Áno	Áno	Áno	NPN	Áno	60	7
ZTPLE3034-AR3-DL-SP	-75	1448	280	Áno	Áno	Áno	PNP	Áno	60	7
ZTPLED3034-10-N	-75	1448		Áno	Áno	Áno	NPN	Áno	60	7
ZTPLED3034-10-N-Q	-75	1448		Áno	Áno	Áno	NPN	Áno	60	7
ZTPLED3034-10-P	-75	1448		Áno	Áno	Áno	PNP	Áno	60	7
ZTPLED3034-10-P-Q	-75	1448		Áno	Áno	Áno	PNP	Áno	60	7
ZTPLED3034-14-N	-75	1448		Áno	Áno	Áno	NPN	Áno	60	7
ZTPLED3034-14-N-Q	-75	1448		Áno	Áno	Áno	NPN	Áno	60	7
ZTPLED3034-14-P	-75	1448		Áno	Áno	Áno	PNP	Áno	60	7
ZTPLED3034-14-P-Q	-75	1448		Áno	Áno	Áno	PNP	Áno	60	7

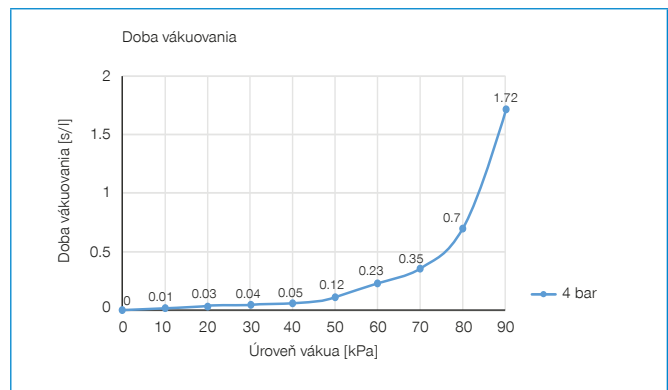
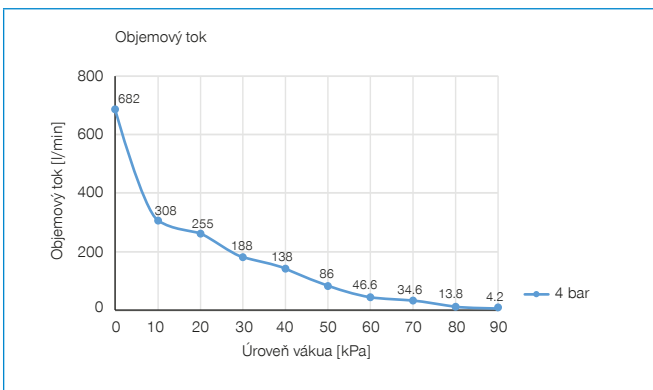
# VÁKUOVÝ EJEKTOR SÉRIA ZTP

## SCHÉMY

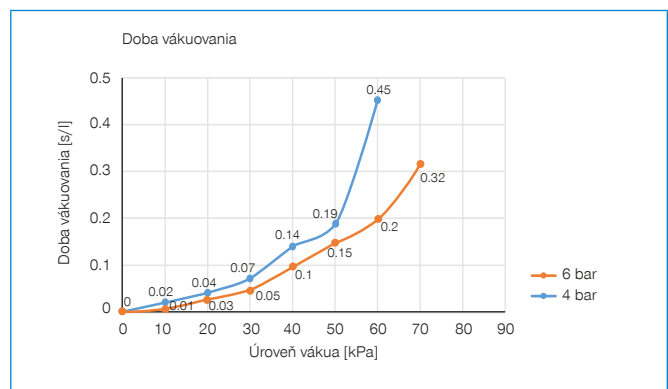
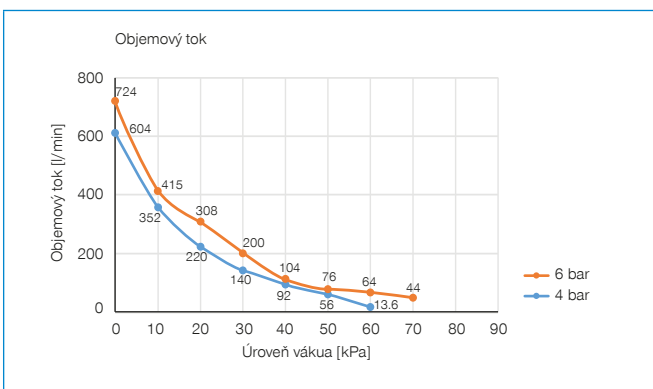
### ZTP3031



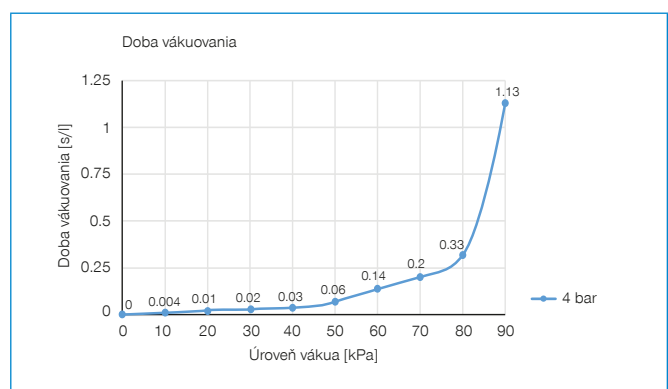
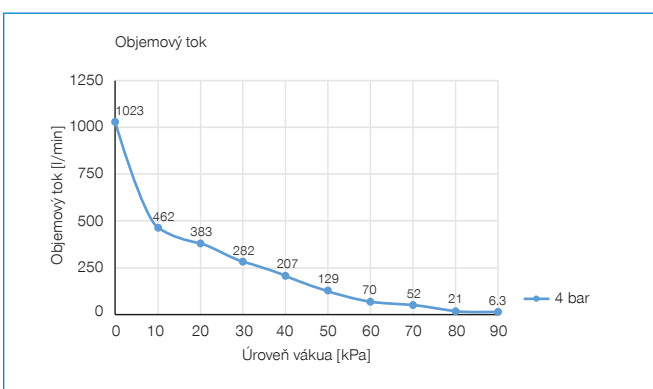
### ZTP3032



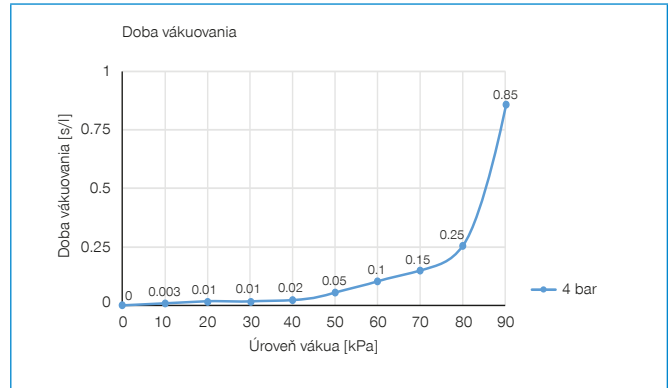
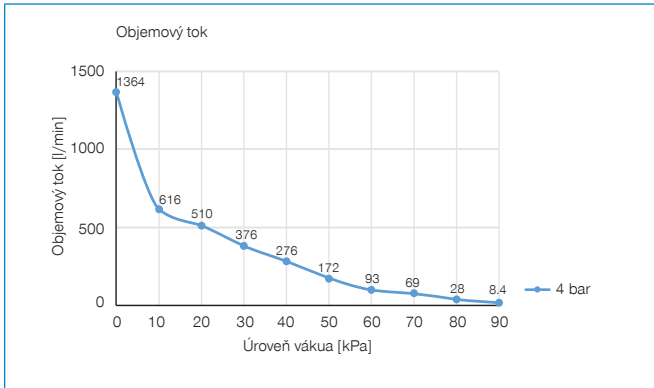
### ZTPL3032



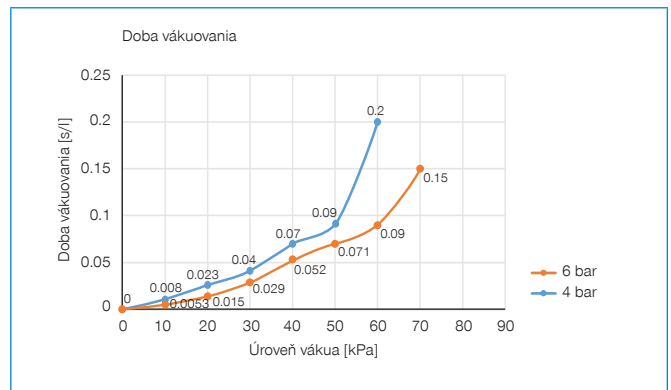
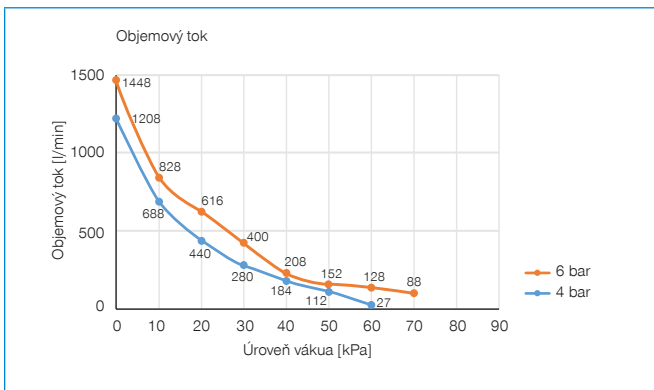
### ZTP3033



### ZTP3034

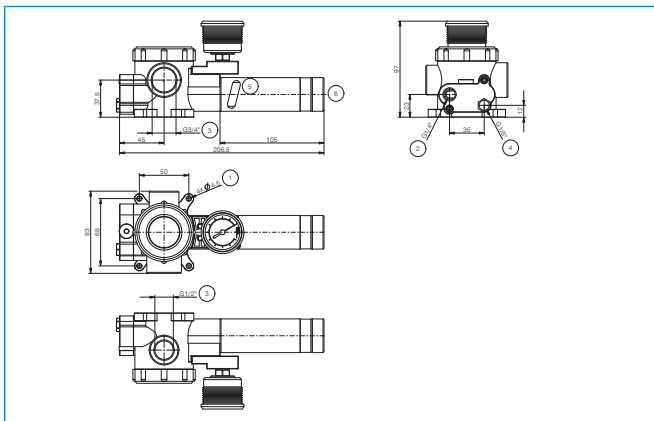


### ZTPL3034



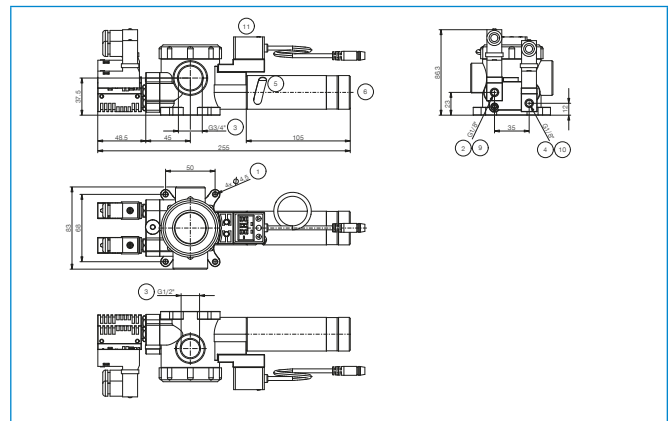
## TECHNICKÉ NÁKRESY

### ZTP3031



- ① Upevnenie
- ② Prípojka stlačeného vzduchu
- ③ Pripojenie vakuua
- ④ Prípojka na vypustenie vzduchu
- ⑤ Odpadový vzduch/ventil odpadového vzduchu
- ⑥ Tlmič hluku

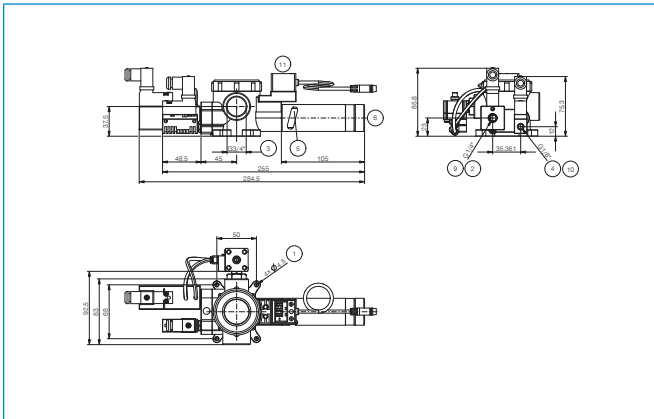
### ZTP3031-AR3-DL-SN / -SP



- ① Upevnenie
- ② Prípojka stlačeného vzduchu
- ③ Pripojenie vakuua
- ④ Prípojka na vypustenie vzduchu
- ⑤ Odpadový vzduch/ventil odpadového vzduchu
- ⑥ Tlmič hluku
- ⑨ Vzduchový regulačný ventil
- ⑩ Vypúšťací regulačný ventil
- ⑪ Vákuový spínač

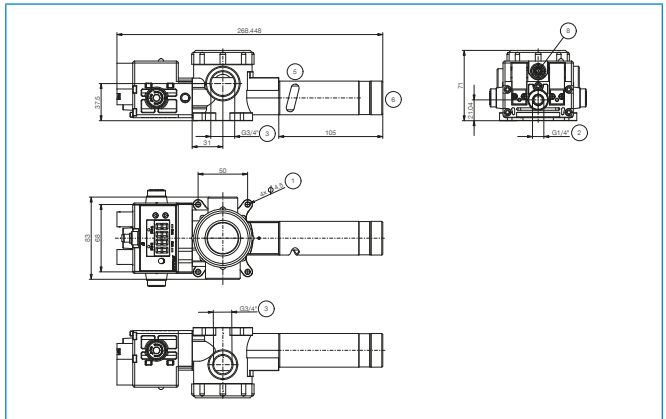
# VÁKUOVÝ EJEKTOR SÉRIA ZTP

## ZTPE3031-AR3-DL-SN / -SP



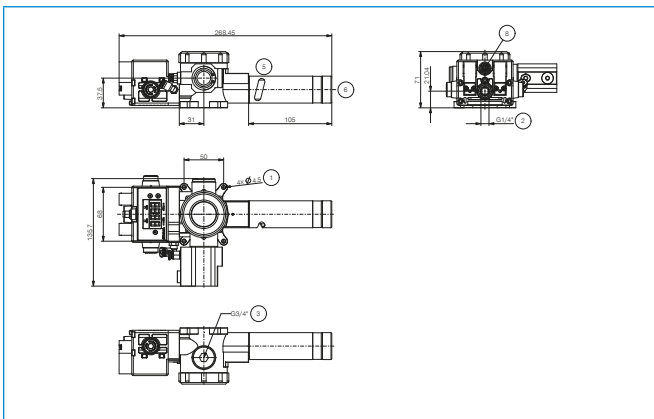
- |                                  |                              |
|----------------------------------|------------------------------|
| ① Upevnenie                      | odpadového vzduchu           |
| ② Prípojka stlačeného vzduchu    | ⑥ Tlmič hluku                |
| ③ Prípojenie vakuá               | ⑨ Vzduchový regulačný ventil |
| ④ Prípojka na vypustenie vzduchu | ⑩ Vypúšťací regulačný ventil |
| ⑤ Odpadový vzduch/ventil         | ⑪ Vákuový spínač             |

## ZTPED3031-14-N



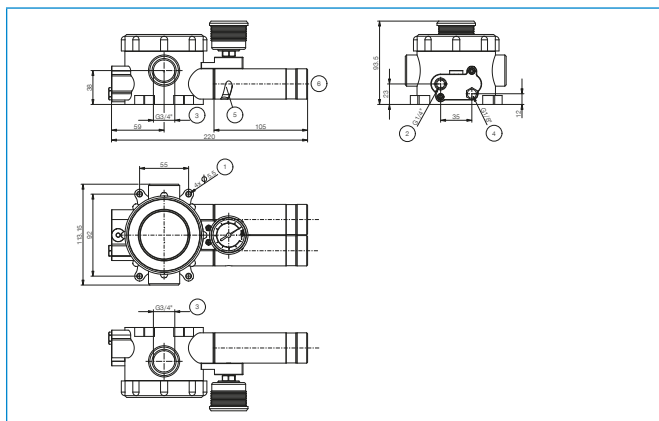
- |                               |  |
|-------------------------------|--|
| ① Upevnenie                   | ⑤ Odpadový vzduch/ventil<br>odpadového vzduchu |
| ② Prípojka stlačeného vzduchu | ⑥ Tlmič hluku                                  |
| ③ Prípojenie vakuá            | ⑧ Elektrické pripojenie                        |

## ZTPED3031-14-N-Q



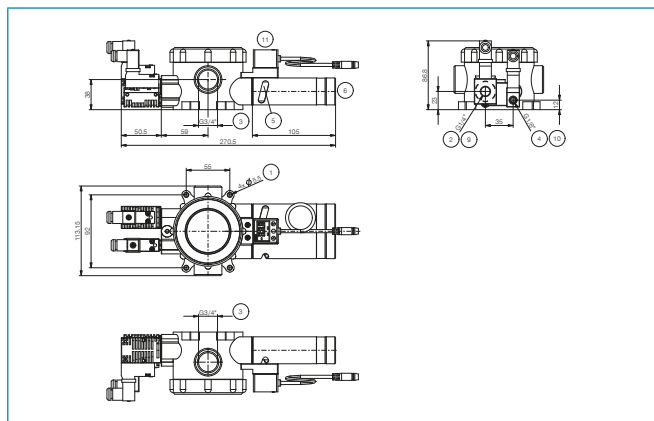
- |                               |  |
|-------------------------------|--|
| ① Upevnenie                   | ⑤ Odpadový vzduch/ventil<br>odpadového vzduchu |
| ② Prípojka stlačeného vzduchu | ⑥ Tlmič hluku                                  |
| ③ Prípojenie vakuá            | ⑧ Elektrické pripojenie                        |

ZTP3032, ZTPL3032



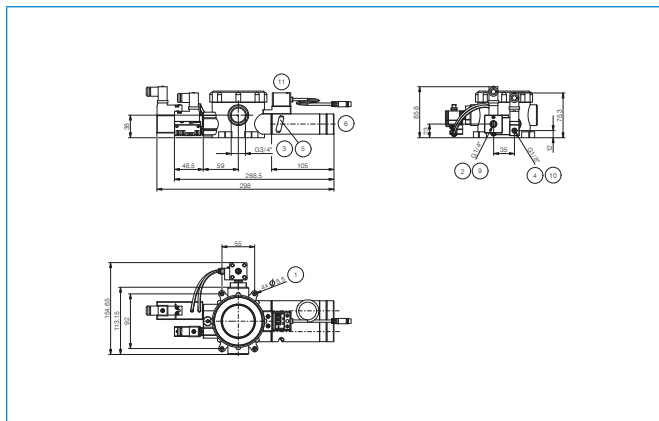
- |                               |   |
|-------------------------------|---|
| ① Upevnenie                   | ④ Prípojka na vypustenie vzduchu            |
| ② Prípojka stlačeného vzduchu | ⑤ Odpadový vzduch/ventil odpadového vzduchu |
| ③ Prípojenie vákua            | ⑥ Tlmič hluku                               |

ZTP3032-AR3-DL-SN / -SP, ZTPL3032-AR3-DL-SN / -SP



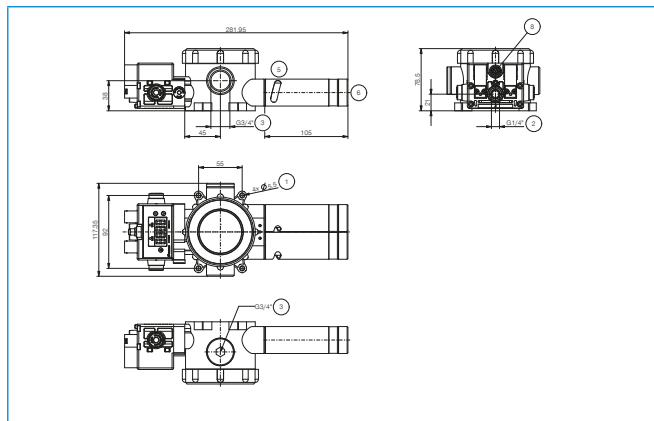
- |                                  |                              |
|----------------------------------|------------------------------|
| ① Upevnenie                      | odpadového vzduchu           |
| ② Prípojka stlačeného vzduchu    | ⑥ Tlmič hluku                |
| ③ Prípojenie vákua               | ⑨ Vzduchový regulačný ventil |
| ④ Prípojka na vypustenie vzduchu | ⑩ Vypúšťací regulačný ventil |
| ⑤ Odpadový vzduch/ventil         | ⑪ Vákuový spínač             |

ZTPE3032-AR3-DL-SN / -SP, ZTPLE3032-AR3-DL-SN / -SP



- |                                  |                              |
|----------------------------------|------------------------------|
| ① Upevnenie                      | odpadového vzduchu           |
| ② Prípojka stlačeného vzduchu    | ⑥ Tlmič hluku                |
| ③ Prípojenie vákua               | ⑨ Vzduchový regulačný ventil |
| ④ Prípojka na vypustenie vzduchu | ⑩ Vypúšťací regulačný ventil |
| ⑤ Odpadový vzduch/ventil         | ⑪ Vákuový spínač             |

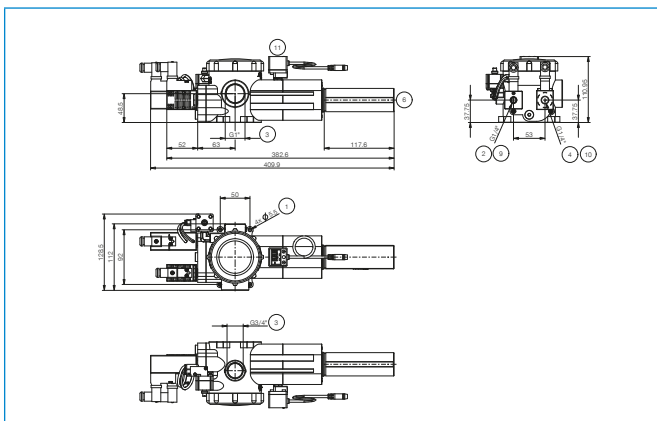
ZTPED3032-14-N, ZTPLED3032-14-N



- |                               |   |
|-------------------------------|---|
| ① Upevnenie                   | ⑤ Odpadový vzduch/ventil odpadového vzduchu |
| ② Prípojka stlačeného vzduchu | ⑥ Tlmič hluku                               |
| ③ Prípojenie vákua            | ⑧ Elektrické pripojenie                     |

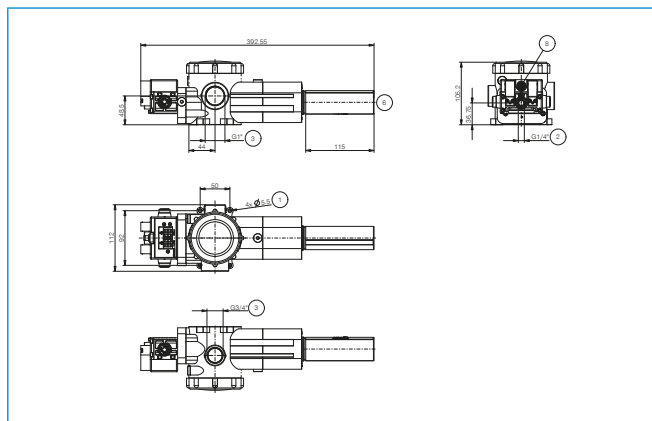


### ZTPE3033-AR3-DL-SN / -SP



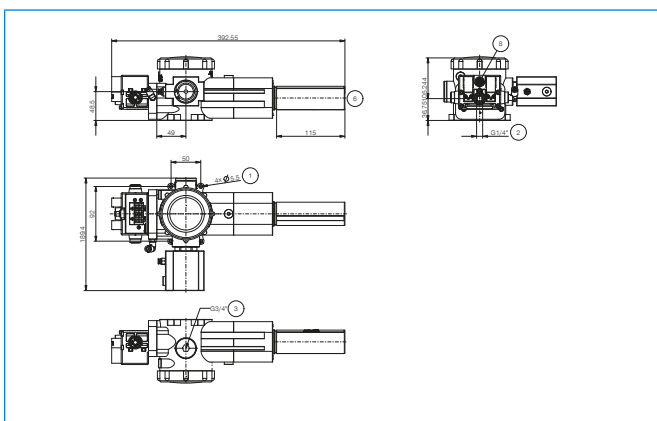
- |                                  |                              |
|----------------------------------|------------------------------|
| ① Upevnenie                      | ⑥ Tlmič hluku                |
| ② Prípojka stlačeného vzduchu    | ⑨ Vzduchový regulačný ventil |
| ③ Prípojenie vakuá               | ⑩ Vypúšťací regulačný ventil |
| ④ Prípojka na vypustenie vzduchu | ⑪ Vákuový spínač             |

### ZTPED3033-14-N



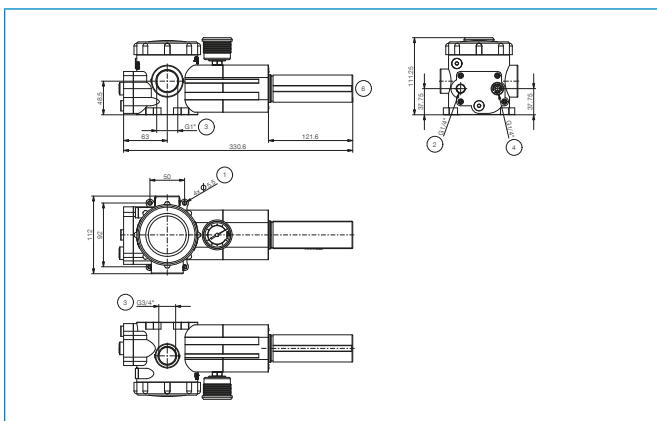
- |                               |                         |
|-------------------------------|-------------------------|
| ① Upevnenie                   | ⑥ Tlmič hluku           |
| ② Prípojka stlačeného vzduchu | ⑧ Elektrické pripojenie |
| ③ Prípojenie vakuá            |                         |

### ZTPED3033-14-N-Q



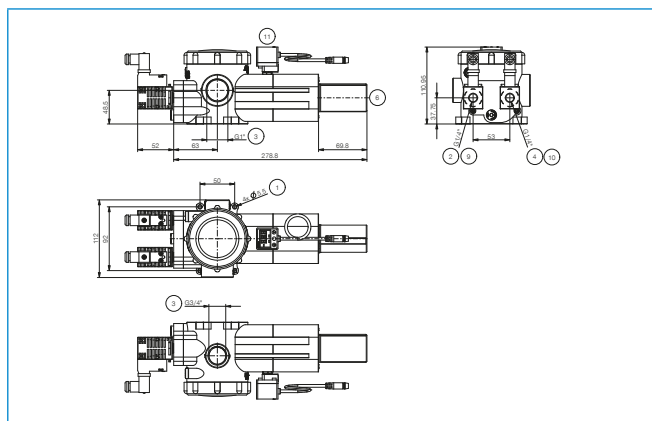
- |                               |                         |
|-------------------------------|-------------------------|
| ① Upevnenie                   | ⑥ Tlmič hluku           |
| ② Prípojka stlačeného vzduchu | ⑧ Elektrické pripojenie |
| ③ Prípojenie vakuá            |                         |

### ZTP3034, ZTPL3034



- |                               |                                  |
|-------------------------------|----------------------------------|
| ① Upevnenie                   | ④ Prípojka na vypustenie vzduchu |
| ② Prípojka stlačeného vzduchu | ⑥ Tlmič hluku                    |
| ③ Prípojenie vakuá            |                                  |

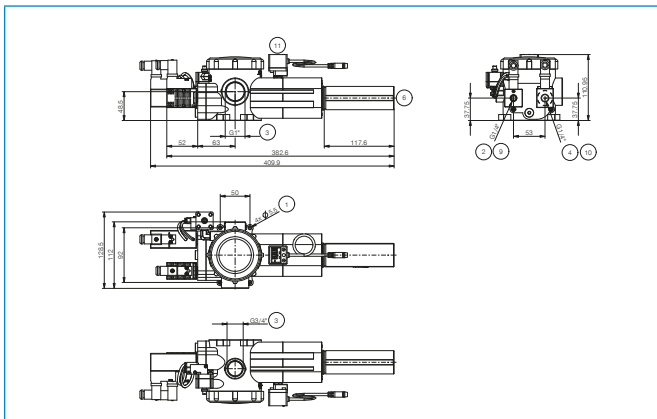
### ZTP3034-AR3-DL-SN / -SP, ZTPL3034-AR3-DL-SN / -SP



- |                                  |                              |
|----------------------------------|------------------------------|
| ① Upevnenie                      | ⑥ Tlmič hluku                |
| ② Prípojka stlačeného vzduchu    | ⑨ Vzduchový regulačný ventil |
| ③ Prípojenie vakuá               | ⑩ Vypúšťací regulačný ventil |
| ④ Prípojka na vypustenie vzduchu | ⑪ Vákuový spínač             |

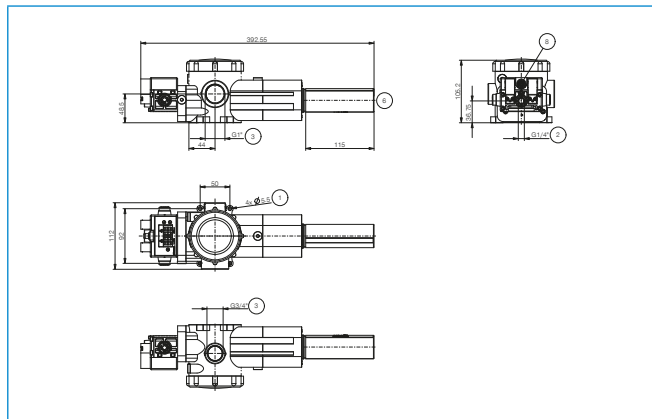
# VÁKUOVÝ EJEKTOR SÉRIA ZTP

## ZTPE3034-AR3-DL-SN / -SP, ZTPLE3034-AR3-DL-SN / -SP



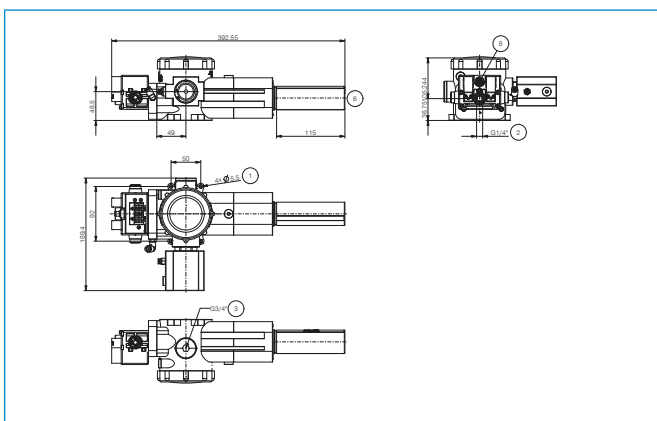
- ① Upevnenie
- ② Prípojka stlačeného vzduchu
- ③ Prípojenie vákua
- ④ Prípojka na vypustenie vzduchu
- ⑥ Tlmič hluku
- ⑨ Vzduchový regulačný ventil
- ⑩ Vypúšťací regulačný ventil
- ⑪ Vákuový spínač

## ZTPED3034-14-N, ZTPLED3034-14-N



- ① Upevnenie
- ② Prípojka stlačeného vzduchu
- ③ Prípojenie vákua
- ⑥ Tlmič hluku
- ⑧ Elektrické pripojenie

## ZTPED3034-14-N-Q, ZTPLED3034-14-N-Q



- ① Upevnenie
- ② Prípojka stlačeného vzduchu
- ③ Prípojenie vákua
- ⑥ Tlmič hluku
- ⑧ Elektrické pripojenie