

# ZUBEHÖR

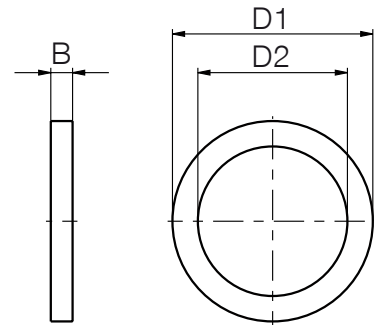
## SERIE ZUB

### ► DICHTRING



#### ► Besonderheiten

Werkstoff: Polyamid  
Bis 90°C



#### ► Technische Daten

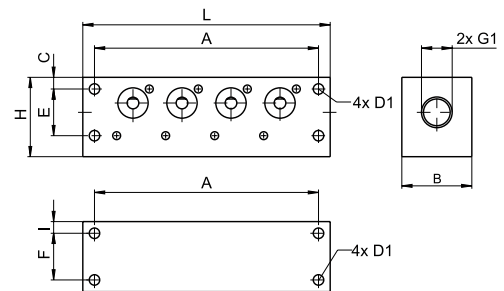
| Bestell-Nr. | ZUB0034 | ZUB0035 | ZUB0036 |
|-------------|---------|---------|---------|
| Maß B [mm]  | 1       | 1,5     | 1,5     |
| Maß D1 [mm] | 8       | 13,8    | 17      |
| Maß D2 [mm] | 5,1     | 10,3    | 13,5    |

### ► DRUCKLUFTVERTEILER



#### ► Besonderheiten

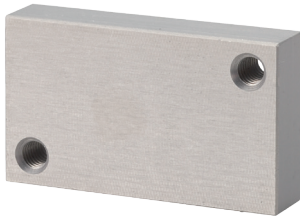
Zur Bildung von kompakten  
Ejektorbatterien  
Zentrale Drucklufteinspeisung



#### ► Technische Daten

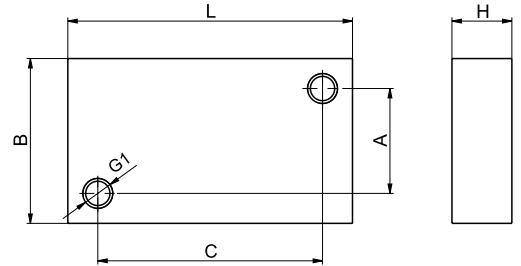
| Bestell-Nr.             | ZUB0007  | ZUB0008  | ZUB0010  | ZUB0011  |
|-------------------------|----------|----------|----------|----------|
| G1                      | G1/4"-IG | G1/4"-IG | G1/2"-IG | G1/2"-IG |
| Maß A [mm]              | 54       | 96       | 62       | 108      |
| Maß B [mm]              | 30       | 30       | 38       | 38       |
| Maß C [mm]              | 5        | 5        | 8        | 8        |
| Maß D1 [mm]             | 4,5      | 4,5      | 7        | 7        |
| Maß E [mm]              | 20       | 20       | 34       | 34       |
| Maß F [mm]              | 20       | 20       |          |          |
| Maß H [mm]              | 34       | 34       | 49,5     | 49,5     |
| Maß I [mm]              | 5        | 5        | 7        | 7        |
| Maß L [mm]              | 64       | 106      | 78       | 124      |
| Anzahl Ausgänge [Stück] | 2        | 4        | 2        | 4        |
| Gewicht [g]             | 180      | 281      | 375      | 595      |
| passend für             | 2xKE15   | 4xKE15   | 2xKE25   | 4xKE25   |

## ▶ ABDECKPLATTE



### ▶ Besonderheiten

Zum Verschließen von nicht durch Ejektoren belegten Anschlüssen



### ▶ Technische Daten

| Bestell-Nr. | ZUB0009         | ZUB0012         |
|-------------|-----------------|-----------------|
| G1          | M3              | M4              |
| Maß A [mm]  | 14              | 14              |
| Maß B [mm]  | 20              | 22              |
| Maß C [mm]  | 20              | 30              |
| Maß H [mm]  | 6               | 8               |
| Maß L [mm]  | 26              | 38              |
| passend für | ZUB0007-ZUB0008 | ZUB0010-ZUB0011 |

## ▶ KLEMMZANGE ZUB0033



### ▶ Besonderheiten

Klemmzange mit seitlicher Schneidenausführung zur Anwendung bei eingeschränkten Platzverhältnissen

Passend für Ohrklemmen der Saugerserien OV, SFO, SF