

DÉTECTION POS. PISTON

ZUB088925

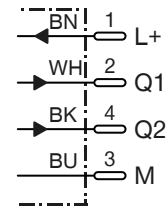
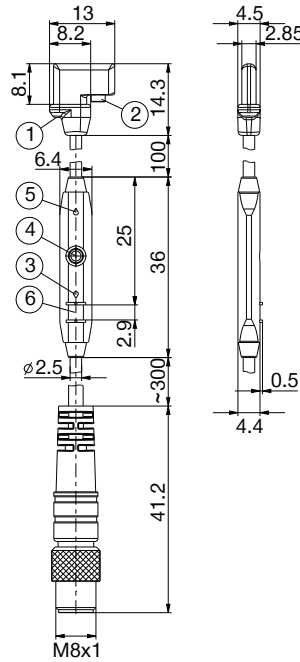
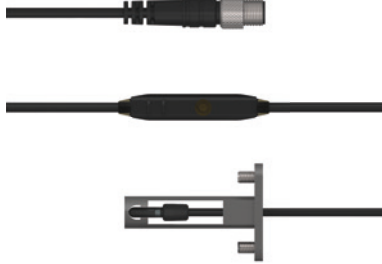


Schéma de raccordement



Affectation des broches

- ① Centre de l'élément de capteur
- ② Vis de fixation
- ③ LED d'état
- ④ Touche d'apprentissage
- ⑤ LED d'état
- ⑥ Renforts pour serre-câble

| N° de commande | ZUB088925 |
|---|----------------------------------|
| Caractéristiques générales | |
| Pour taille de fabrication | WWR80 |
| Type de vérin | Rainure en C |
| Sortie de commutation | PNP |
| Fréquence de commutation [Hz] | 7000 |
| Fonction de commutation | Contact à fermeture (NO) |
| Points de détection programmables | 2 |
| Exécution électrique | CC 4 conducteur |
| Protection de IEC 60529 | IP67 |
| Homologation | CE |
| Caractéristiques électriques / mécaniques | |
| Tension de service min. [V DC] | 12 |
| Tension de service max. [V DC] | 30 |
| Courant absorbé [mA] | ≤15 |
| Chute de tension [V] | ≤2.2 |
| Courant continu [mA] | ≤100 |
| Plage de détection [mm] | Fehlende Variable |
| Hystérésis typ. [mT] | 0.795 |
| Reproductibilité [mT] | ≤0.1 |
| Protégé contre l'inversion de polarité | Oui |
| Non court-circuitant | Oui |
| Suppression d'impulsion à la mise sous tension | Oui |
| Température de fonctionnement min. [°C] | -20 |
| Température de fonctionnement max. [°C] | +75 |
| Immunité aux chocs et aux vibrations | 30 g, 11 ms / 10 ... 55 Hz, 1 mm |
| Matériau du boîtier | Matière plastique |
| Type de raccordement | Câble/Fiche |
| Raccord fileté | M8 |
| Type de montage | Sortie de câble radiale |
| Longueur de câble [m] | 0.3 |
| Quantité x section de conducteur [mm²] | 4x0.08 |
| Matériau gaine de câble | PUR |
| Rayon de courbure min. en cas d'installation fixe | 3xØ |
| Rayon de courbure pour l'application de chaînes porte-câbles min. | 5xØ |