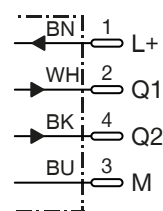
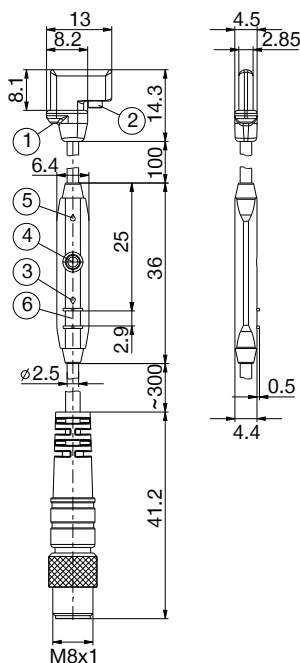
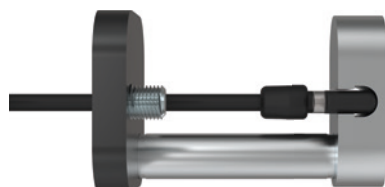


KONTROLA POZYCJI TŁOKA

ZUB109817



Schemat przyłączeniowy



Obłożenie PIN-ów

- ① Środek czujnika
- ② Śruba mocująca
- ③ Dioda LED
- ④ Przycisk Teach-in
- ⑤ Dioda LED
- ⑥ Żebra do opasek kablowych

| Nr katalogowy | ZUB109817 |
|---|----------------------------------|
| Informacje ogólne | |
| Pasuje do rozmiar | XYR1040-B |
| Forma cylindryczna | Wpust ceowy |
| Wyjście łączenia | PNP |
| Częstotliwość włączania [Hz] | 7000 |
| Funkcja przełącznika | Zestyk zwierny (NO) |
| Programowane punkty przełączania | 2 |
| Wykonanie elektryczne | DC 4-punktowy |
| Typ ochrony wg IEC 60529 | IP67 |
| Dopuszczenie | CE |
| Dane elektryczne / mechaniczne | |
| Napięcie robocze min. [V DC] | 12 |
| Napięcie robocze maks. [V DC] | 30 |
| Pobór prądu [mA] | ≤15 |
| Spadek napięcia [V] | ≤2.2 |
| Prąd ciągły [mA] | ≤100 |
| Obszar wykrywania [mm] | Fehlende Variable |
| Histeresa stand. [mT] | 0.795 |
| Powtarzalność [mT] | ≤0.1 |
| Zabezpieczenie przez zamianą biegunów | Tak |
| Wytrzymałość na zwarcie | Tak |
| Tłumienie impulsu załączania | tak |
| Temperatura robocza min. [°C] | -20 |
| Temperatura robocza maks. [°C] | +75 |
| Odporność na uderzenia i wibracje | 30 g, 11 ms / 10 ... 55 Hz, 1 mm |
| Materiał obudowy | Tworzywo sztuczne |
| Rodzaj przyłączenia | Przewód/wtyk |
| Gwint przyłączeniowy | M8 |
| Sposób montażu | Wyjście kablowe radialne |
| Długość przewodu [m] | 0.3 |
| Liczba przewodów x przekrój przewodu [mm ²] | 4x0.08 |
| Materiał płaszczu przewodu | PUR |
| Promień zagięcia przy montażu na stałe min. | 3x∅ |
| Promień zagięcia przy zastosowaniu łańcucha zbierakowego min. | 5x∅ |