

# DÉTECTION POS. PISTON

## ZUB109821

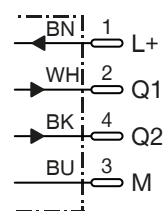
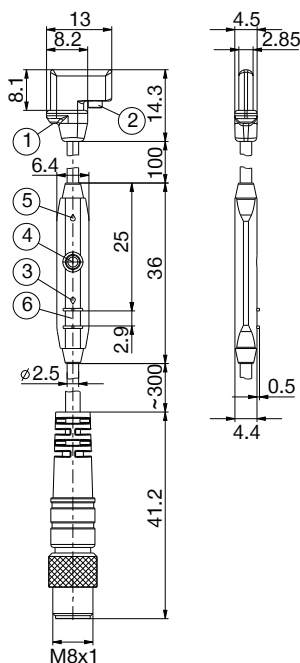
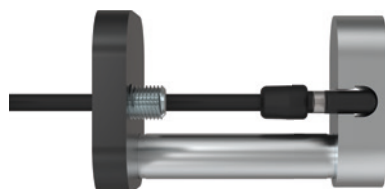


Schéma de raccordement



Affectation des broches

- ① Centre de l'élément de capteur
- ② Vis de fixation
- ③ LED d'état
- ④ Touche d'apprentissage
- ⑤ LED d'état
- ⑥ Renforts pour serre-câble

| N° de commande  | ZUB109821                        |
|---|----------------------------------|
| <b>Caractéristiques générales</b>                                 |                                  |
| Pour taille de fabrication  | XYR1200-B                        |
| Type de vérin   | Rainure en C                     |
| Sortie de commutation   | PNP                              |
| Fréquence de commutation [Hz]                                     | 7000                             |
| Fonction de commutation   | Contact à fermeture (NO)         |
| Points de détection programmables                                 | 2                                |
| Exécution électrique  | CC 4 conducteur                  |
| Protection de IEC 60529   | IP67                             |
| Homologation  | CE                               |
| <b>Caractéristiques électriques / mécaniques</b>                  |                                  |
| Tension de service min. [V DC]                                    | 12                               |
| Tension de service max. [V DC]                                    | 30                               |
| Courant absorbé [mA]  | ≤15                              |
| Chute de tension [V]  | ≤2.2                             |
| Courant continu [mA]  | ≤100                             |
| Plage de détection [mm]   | Fehlende Variable                |
| Hystérésis typ. [mT]  | 0.795                            |
| Reproductibilité [mT]   | ≤0.1                             |
| Protégé contre l'inversion de polarité                            | Oui                              |
| Non court-circuitant  | Oui                              |
| Suppression d'impulsion à la mise sous tension                    | Oui                              |
| Température de fonctionnement min. [°C]                           | -20                              |
| Température de fonctionnement max. [°C]                           | +75                              |
| Immunité aux chocs et aux vibrations                              | 30 g, 11 ms / 10 ... 55 Hz, 1 mm |
| Matériau du boîtier   | Matière plastique                |
| Type de raccordement  | Câble/Fiche                      |
| Raccord fileté  | M8                               |
| Type de montage   | Sortie de câble radiale          |
| Longueur de câble [m]   | 0.3                              |
| Quantité x section de conducteur [mm²]                            | 4x0.08                           |
| Matériau gaine de câble   | PUR                              |
| Rayon de courbure min. en cas d'installation fixe                 | 3xØ                              |
| Rayon de courbure pour l'application de chaînes porte-câbles min. | 5xØ                              |