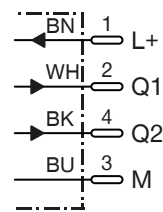
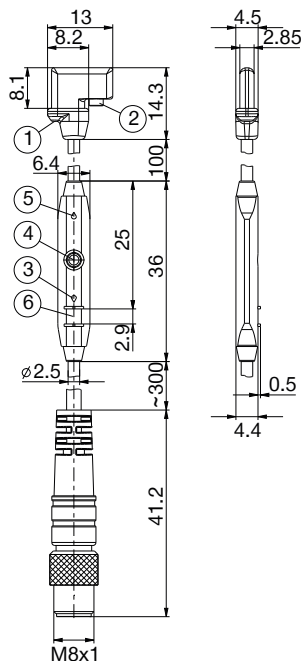
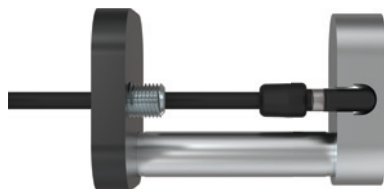


# SENSORE RILEVAMENTO PISTONE

## ZUB109829



Schema di collegamento



Occupazione PIN

- ① Elemento sensore centrale
- ② Vite di fissaggio
- ③ LED indicatore
- ④ Tasto teach in
- ⑤ LED indicatore
- ⑥ Fessura per fascetta serracavo

| Numero d'ordine   | ZUB109829                        |
|---|----------------------------------|
| <b>Dati generali</b>                                      |                                  |
| Adatto per dimensioni costruttive                         | XYR1100-B                        |
| Tipo cilindro   | Scanalatura a C                  |
| Uscita di commutazione                                    | PNP                              |
| Frequenza di commutazione [Hz]                            | 7000                             |
| Funzione di commutazione                                  | Contatto normalmente aperto (NO) |
| Punti di commutazione programmabili                       | 2                                |
| Allestimento elettrico                                    | DC a 4 fili                      |
| Grado di protezione secondo IEC 60529                     | IP67                             |
| Certificazione  | CE                               |
| <b>Dati elettrici / meccaniche</b>                        |                                  |
| Tensione di esercizio min. [V DC]                         | 12                               |
| Tensione di esercizio mass. [V DC]                        | 30                               |
| Corrente assorbita [mA]                                   | ≤15                              |
| Caduta di tensione [V]                                    | ≤2.2                             |
| Corrente continua [mA]                                    | ≤100                             |
| Area di rilevamento [mm]                                  | Fehlende Variable                |
| Isteresi tipica [mT]                                      | 0.795                            |
| Riproducibilità [mT]                                      | ≤0.1                             |
| Al sicuro da inversione di polarità                       | Sì                               |
| Resistente a cortocircuito                                | Sì                               |
| Protezione falsi impulsi in accensione                    | Sì                               |
| Temperatura di esercizio min. [°C]                        | -20                              |
| Temperatura di esercizio mass. [°C]                       | +75                              |
| Resistenza a urti e vibrazioni                            | 30 g, 11 ms / 10 ... 55 Hz, 1 mm |
| Materiale della cassa                                     | Plastica                         |
| Tipo di connessione                                       | Cavo/Spina                       |
| Filettatura di collegamento                               | M8                               |
| Tipo di montaggio   | Uscita cavo radiale              |
| Lunghezza del cavo [m]                                    | 0.3                              |
| Numero condutture x sezione condutture [mm <sup>2</sup> ] | 4x0.08                           |
| Materiale della guaina cavi                               | PUR                              |
| Raggio di piegatura con installazione fissa min.          | 3x∅                              |
| Raggio di piegatura con impiego di catene portacavi min.  | 5x∅                              |