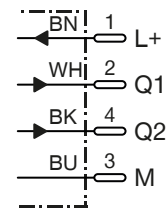
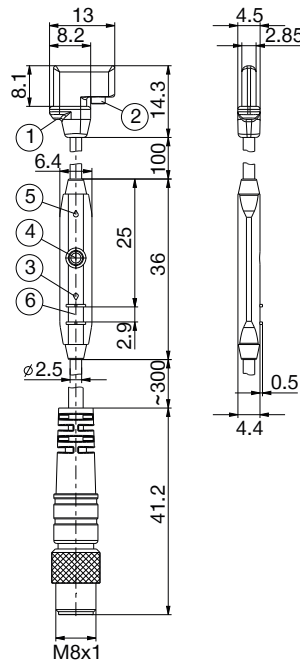
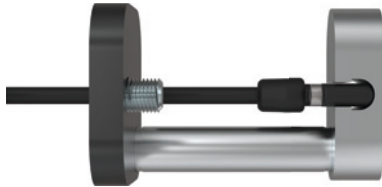


## ZUB109831



Anschlussplan



PIN - Belegung

- ① Mitte Sensorelement
- ② Befestigungsschraube
- ③ Anzeige-LED
- ④ Teach-in-Taste
- ⑤ Anzeige-LED
- ⑥ Rippen für Kabelbinder

Bestell-Nr.	ZUB109831
<b>Allgemeine Daten</b>	
Passend für Baugröße	XYR1080-B
Zylinderbauform	C-Nut
Schaltausgang	PNP
Schaltfrequenz [Hz]	7000
Schaltfunktion	Schließer (NO)
Schaltpunkte programmierbar	2
Elektrische Ausführung	DC 4-Leiter
Schutzart nach IEC 60529	IP67
Zulassung	CE
<b>Elektrische / Mechanische Daten</b>	
Betriebsspannung min. [V DC]	12
Betriebsspannung max. [V DC]	30
Stromaufnahme [mA]	≤15
Spannungsabfall [V]	≤2,2
Dauerstrom [mA]	≤100
Detektionsbereich [mm]	Fehlende Variable
Hysterese typ. [mT]	0,795
Reproduzierbarkeit [mT]	≤0,1
Verpolungssicher	Ja
Kurzschlussfest	Ja
Einschaltimpulsunterdrückung	Ja
Betriebstemperatur min. [°C]	-20
Betriebstemperatur max. [°C]	+75
Schock- und Schwingfestigkeit	30 g, 11 ms / 10 ... 55 Hz, 1 mm
Gehäusewerkstoff	Kunststoff
Anschlussart	Kabel/Stecker
Anschlussgewinde	M8
Einbauart	Kabelabgang radial
Kabellänge [m]	0,3
Anzahl der Leiter x Leiterquerschnitt [mm²]	4x0,08
Werkstoff Kabelmantel	PUR
Biegeradius bei fester Verlegung min.	3x∅
Biegeradius bei Schleppketteneinsatz min.	5x∅