



Artikel mit gleicher Buchstabenkennzeichnung müssen aus Toleranzgründen zusammen bestellt werden.

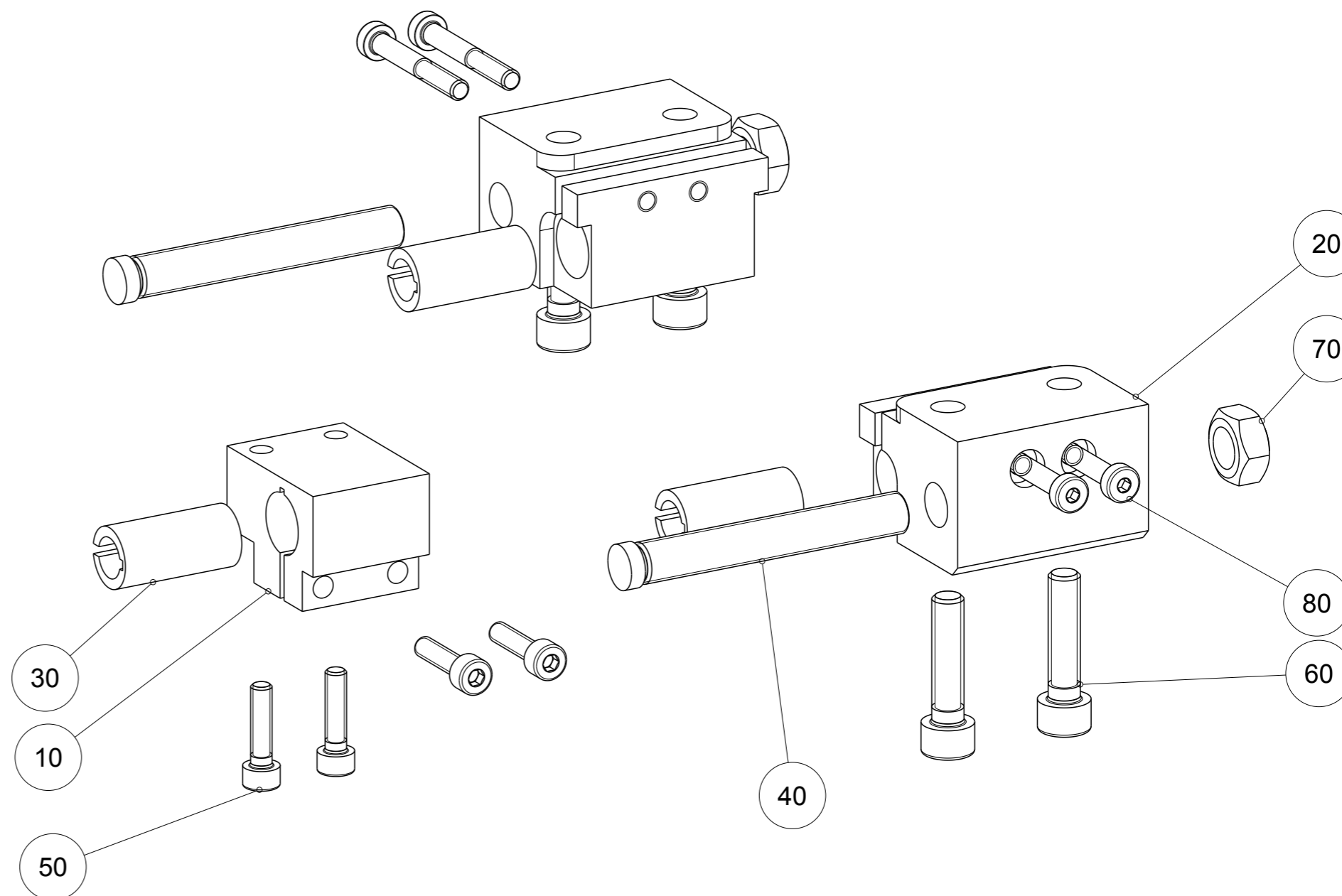
Due to tolerance reasons, articles with the same letter marking must be ordered together.

Ersatzteilstückliste Parts list		ANS0074	
------------------------------------	--	---------	--

Pos. Item	Menge Quantity	Artikel-Nr. Article-No.	
10	1	AUF01300	
20	2	AUF12670	
30	3	DMS15500	
40	2	DST01251	
50	4	C0912040169	
60	4	C0912060251	
70	2	C093408009	
80	4	C7984040309	

a	1	DS	
---	---	----	--

Erstellungsdatum Creation date	26.02.20	Aenderungsdatum Modification date	-
-----------------------------------	----------	--------------------------------------	---



Zimmer Group
Im Salmenkopf 5
D-77866 Rheinau

www.zimmer-group.de

T +49 7844 9138-0
F +49 7844 9138-80

info@zimmer-group.de